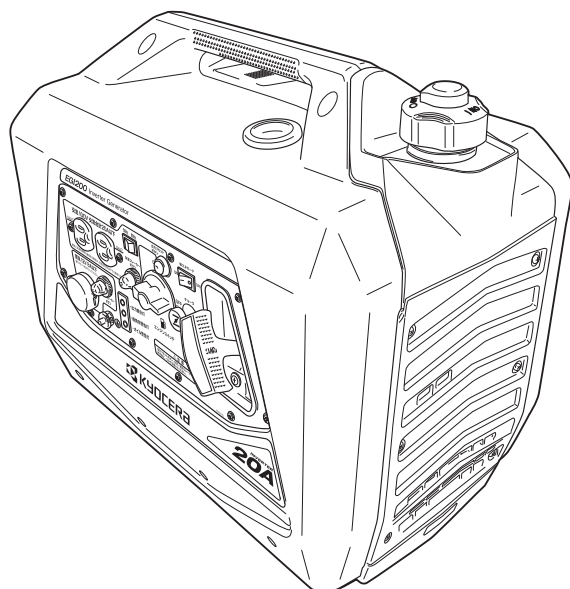


エンジン発電機 EGI200

取扱説明書

保証書付

もくじ



- 安全上のご注意
 - 一般的な安全上のご注意 ……1～3
 - 電気的な安全上のご注意 ……3
- ご使用前に
 - ラベル表示について ……4
 - 各部の名称 ……5
 - 仕様 ……6
 - 付属品 ……7
 - 交流・直流電源の使用可能範囲 ……8
 - 各部の取扱いについて ……9～14
 - 運転前の点検 ……15～19
- 発電機の使用方法
 - 発電機のかけかた ……20～21
 - 電気の取出しかた ……22～24
 - 発電機の止めかた ……25～26
- 点検・整備 ……27～33
- 運搬および保管・格納
 - 運搬 ……33
 - 保管・格納 ……34～35
- 故障かなと思ったら ……36
- 配線図 ……37
- 保証書 ……38

このたびは、本製品をお買い上げいただきありがとうございます。
ご使用前に必ずこの取扱説明書を最後までよくお読みいただき、使用上の注意事項、本機的能力、使用方法など十分ご理解のうえで、正しく安全にご使用くださるようお願いいたします。また、この取扱説明書は大切にお手元に保管してください。

安全上のご注意

- 火災、感電、けがなどの事故を未然に防ぐために、次に述べる「安全上のご注意」を必ず守ってください。
 - ご使用前に、この「安全上のご注意」すべてをよくお読みのうえ、指示に従って正しく使用してください。ご使用上の注意事項は「△警告」と「△注意」に区分していますが、それぞれ次の意味を表します。
 - △警告：誤った取扱いをしたときに、使用者が死亡または重傷を負う可能性が想定される内容のご注意。
 - △注意：誤った取扱いをしたときに、使用者が傷害を負う可能性が想定される内容および物的損害のみの発生が想定される内容のご注意。
- なお、「△注意」に記載した事項でも、状況によっては重大な結果に結びつく可能性があります。いずれも安全に関する重要な内容を記載していますので、必ず守ってください。「△警告」・「△注意」以外に製品の据付け、操作、メンテナンスなどに関する重要な注意事項は「△」にて表示しています。安全上の注意事項と同様必ず守ってください。
- お読みになった後は、お使いになる方がいつでも見られる所に必ず保管してください。
 - 他の人に貸出す場合は、いっしょに取扱説明書もお渡しください。

警告

●一般的な安全上のご注意

- ・ 子供は発電機に近寄らせないでください。けがの原因になります。
- ・ ガソリンは非常に引火しやすく、また気化したガソリンは爆発して死傷事故を引き起こすおそれがあります。燃料を補給するときは、必ずエンジンを停止し換気の良い場所で行なってください。
- ・ 燃料を補給するときや燃料タンクの付近では、タバコを吸ったり、炎や、火花などの火気を近づけないでください。
- ・ 燃料は、こぼさないように注意してください。燃料がこぼれた場合は、きれいにふき取り、乾かしてからエンジンを始動してください。
ふき取った布きれなどは、火災と環境に十分に注意して処分してください。
- ・ 使用中や停止直後の発電機はエンジン本体や排気口などが非常に熱くなっています。エンジン本体や排気口などに触れたり、物をのせないでください。やけどなどの傷害や火災事故を引き起こすおそれがあります。
- ・ 排気ガス中には、有害な成分が含まれています。排気は風通しのよい場所に向けてください。ご使用になる方はもちろん、まわりの人や、動植物などにも十分ご注意ください。

警告

- ・使用中は建物およびその他の設備から1 m以上本機を離してください。
発電機から出る排気ガスは熱くなります。まわりに危険物（油脂類、セルロイド、火薬など）や燃えやすいもの（わらくず、紙くずなど）は近付けないでください。また発電機の周囲を囲ったり、箱をかぶせたりしないでください。本機や使用器具に損傷を起こすだけでなく思わぬ火災や事故を起こす可能性があります。
- ・この取扱説明書を事前に読み、正しい取扱い方法を十分にご理解の上、操作してください。
- ・この発電機は車載用として製造はしていませんので車載したまま使用しないでください。
- ・発電機を間違いなく取扱うために各部の操作に慣れ、すばやく停止させる方法を習得してください。
- ・適切な指示、説明なしでは絶対に誰にも本機を運転操作させないでください。また、子供には操作させないでください。事故や、機器の損傷が起こる原因となります。
- ・エンジンを始動する前に必ず「運転前の点検」(15～19 ページ)を行なってください。事故や本機、使用器具の故障の防止になります。
- ・過労や飲酒、薬物を服用して発電機を使用しないでください。判断が鈍り重大な事故を引き起こすことがあります。
- ・室内、車内、倉庫、トンネル、井戸、船倉、タンク内などや換気の悪い場所では使用しないでください。換気の悪い場所は、酸素不足と有害な一酸化炭素がたまってガス中毒の危険があります。
- ・発電機は平坦で堅い場所に置いて使用してください。
小石、土、砂利などで凸凹していたり、軟かい所、草むらや傾斜地では使用しないでください。発電機が転倒し、本機や使用器具の故障を起こすだけでなく思わぬ事故を起こす可能性があります。
- ・発電機の改造は絶対にしないでください。
本機や使用器具が故障するだけでなく思わぬ事故を起こす可能性があります。
- ・カバー類を外したまま使用しないでください。手や足をはさんだり思わぬ事故を起こす可能性があります。
- ・損傷した部品がないか点検してください。
使用前に、保護カバーやその他の部品に損傷がないか十分点検し、正常に作動するか、また所定機能を発揮するか確認してください。
可動部分の位置調整、および締付け状態、部品の破損、取付け状態、その他運転に影響を及ぼす全ての箇所に異常がないか確認してください。
破損した保護カバー、その他の部品交換や修理は、取扱説明書の指示に従ってください。取扱説明書に指示されていない場合は、お買い上げの販売店に修理を依頼してください。
- ・使用中は発電機を傾斜させたり、移動しないでください。
燃料漏れや振動による自然移動、転倒による本機や使用器具の損傷、故障の原因など思わぬ事故の可能性があります。

警告

- 使用中に音、におい、振動などで異常を感じたら直ちにエンジンを停止し、お買い上げの販売店にお申し付けください。
- 発電機から離れるときは、必ずエンジンを止め、コンセントから使用器具のプラグを外してください。
いたずらなどで使用器具が動きだし、思わぬ事故を起こす可能性があります。
- 発電機を水洗いしないでください。
電装部品の故障やショートを起こす可能性があります。また湿気や凍結により使用時に感電するおそれがあります。
- 長期保管前には、燃料タンク、キャブレタ（気化器）内のガソリンを抜き取り、発電機を火気、湿気、凍結のおそれのない所に保管してください。抜き取ったガソリンは火災や爆発の危険性がありますので適切な処理をしてください。
- 点検や清掃をするときは必ずエンジンを停止し、誤ってエンジンが始動しないようにエンジンスイッチを“OFF”にし、点火プラグキャップを外して行なってください。また、エンジン停止直後のエンジン本体や排気口などは非常に熱くなっています。やけどをしないように、各部が十分に冷えてから作業を行なってください。

●電気的な安全上のご注意

- 発電機には、故障した電気機器は接続しないでください。
- 電気部品（線およびプラグ接続部も含む）に欠陥がないことを確認してください。
- 電力会社からの電気配線には絶対接続しないでください。
本機や使用器具を故障させたり、火災あるいは人身事故の原因になります。
- 延長コードを使用する場合は、ゴム可とうケーブル（IEC60245-4 相当）などの耐久性のあるキャブタイヤケーブル又はキャブタイヤコードを使用してください。
- 発電機に接続する電気機器の電源コード（全長）は断面積が 1.5mm^2 の場合は 60m、断面積が 2.5mm^2 の場合は 100m を超えないでください。
電気機器によっては電圧降下により正常に使用できない場合があります。そのときは、発電機を移動して電源コード（全長）を短くして使用してください。
- 雨の中や水のかかる場所では使用しないでください。
雨や水で濡れた発電機や使用器具を使用したり、また濡れた手で操作すると感電することがあり危険です。

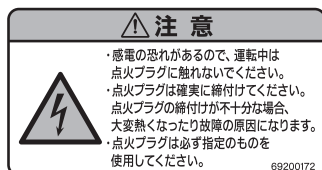
ご使用前に ラベル表示について

発電機を安全に使用していただくために、本機には警告ラベル、注意ラベルが貼ってあります。ご使用前によく読んで十分理解したうえで作業してください。

(警告ラベル、注意ラベルの取扱い)

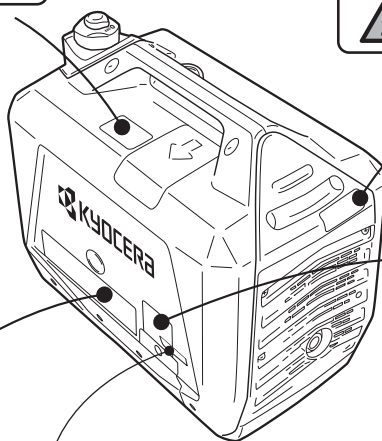
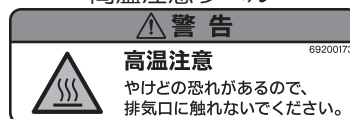
- ・ラベルについた汚れや泥を取り、表示内容がはっきりと見えるようにしてください。
- ・ラベルが損傷したりはがれた場合は、新しいラベルと交換してください。
- ・ラベルが貼ってある部品を交換したときは、必ず新しい部品の同じ場所に、同じラベルを貼ってください。

プラグ注意ラベル

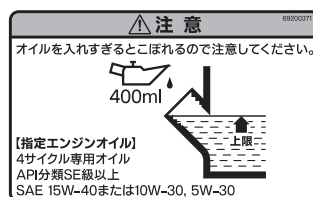


指定点火プラグ：CR6HSA(NGK)

高温注意ラベル



注意ラベル



周波数注意ラベル

この発電機は50Hz/60Hz切替式です。工場出荷の状態では50Hzにセットされています。60Hz地域の方は、取扱説明書を参照いただき、60Hzにセットして下さい。

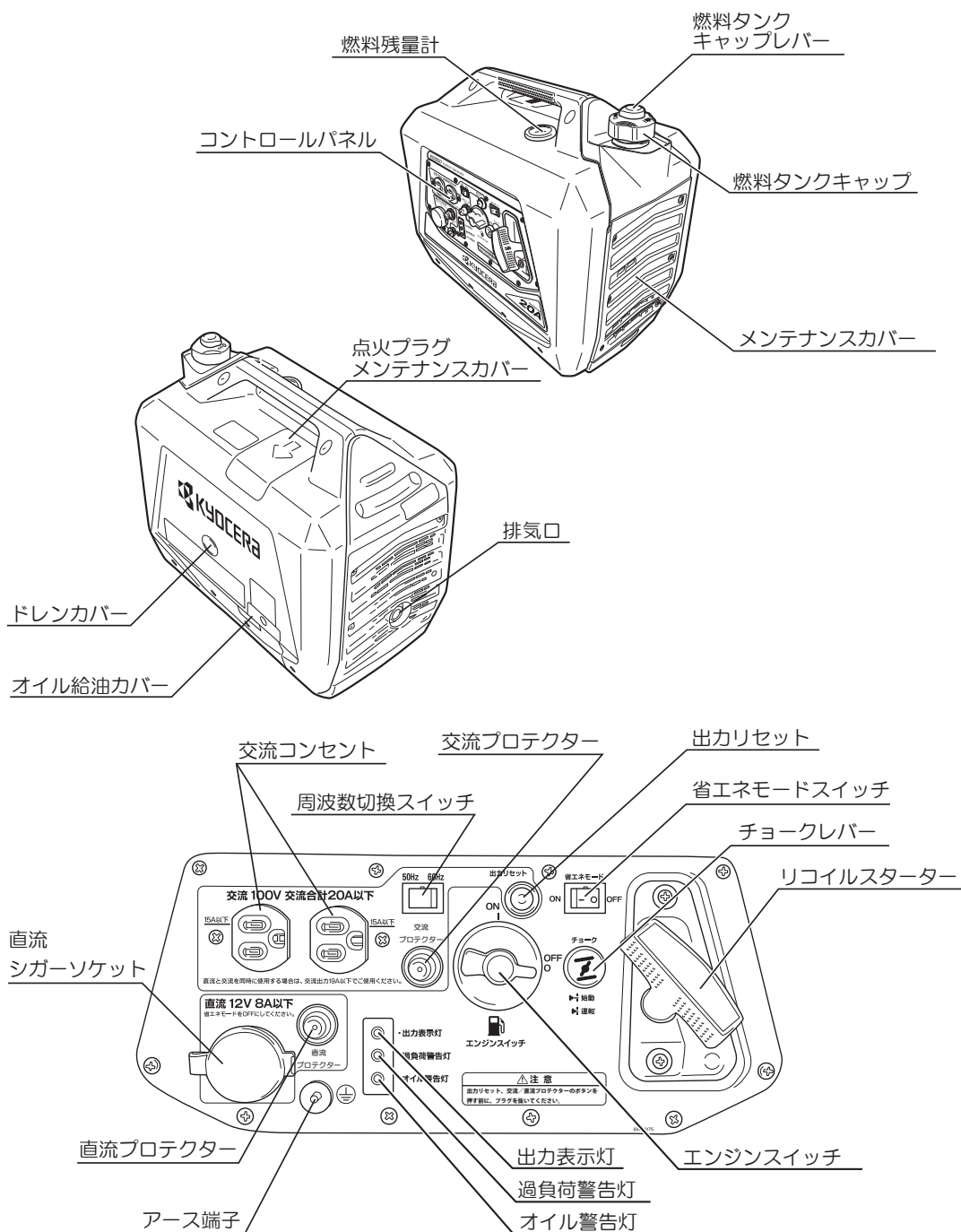
69200174

警告ラベル

警告	
<p>ご使用前に取扱説明書を必ずよく読みください。</p>	<p>排気ガスによる中毒のおそれがあります。</p> <ul style="list-style-type: none"> ・換気の悪い所で使用しないでください。 ・人・建物・設備に排気を向けないでください。
<p>火災や爆発により死傷のおそれがあります。</p> <ul style="list-style-type: none"> ・給油の前にエンジンを停止してください。 ・給油口に火を近づけないでください。 ・燃料のこぼれ、漏れがないか確認してください。 ・こぼれた燃料は完全にふき取ってください。 ・燃料は燃料タンクの上限ラインを超えない範囲で給油してください。 	<p>感電や火災のおそれがあります。</p> <ul style="list-style-type: none"> ・電力会社からの電気配線には絶対に接続しないでください。
<p>燃えやすい物のそばで使用しないでください。</p> <ul style="list-style-type: none"> ・火災を防ぐため、森林で使用しないでください。 ・燃料漏れを防ぐため、保管や運転時には、エンジンスイッチと燃料タンクキャップレバーがOFFの位置にあることを確認してください。 	<p>感電のおそれがあります。</p> <ul style="list-style-type: none"> ・雨中で使用しないでください。 ・濡れた手でさわらないでください。

ご使用前に

各部の名称



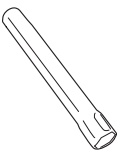
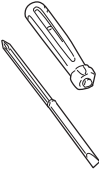
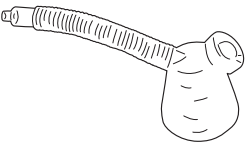
仕様

モデル		EGI200	
本体	電圧調整方式	インバーター式	
	始動方式	リコイルスターター（手動）	
	発電機形式	多極界磁回転型	
	交流	定格出力（※1）	2kVA
		定格出力周波数	50Hz/60Hz
		定格電圧	単相 100V
		定格電流	20A
		出力端子	アース付コンセント
	直流	定格電圧	12V
		定格電流	8A
		出力端子	シガーソケット
	寸法	長さ	512mm
		幅	315mm
		高さ	447mm
形式	フルカバードタイプ		
質量（乾燥時）	19.8kg		
エンジン	原動機の形式	空冷 4 ストローク単気筒 OHV	
	総排気量	79ml	
	使用燃料	自動車用無鉛ガソリン	
	燃料タンク容量	5L	
	潤滑油容量	0.4L	
	エンジン潤滑油	4 サイクル専用オイル API 分類 SE 級以上 SAE 15W-40 または 10W-30, 5W-30	
	点火プラグ	CR6HSA (NGK)	

（※1）標高が高い所で使用すると出力が低下します。

ご使用前に

付属品

<p>プラグレンチ …………… 1</p> 	<p>⊕⊖ドライバー …………… 1</p> 	<p>オイルジョッキ …… 1</p> 
---	--	--

交流・直流電源の使用可能範囲

●交流電源（100V）の使用可能範囲の目安

下記の範囲でご使用ください。

使用器具		取出し可能範囲（消費電力）
照明、テレビ、 電熱器、ラジオなど	交流のみ	2000W まで
	交流・直流併用	1900W まで
電動工具類		700W まで
モーター類：冷蔵庫、掃除機、洗濯機、 ポンプ、コンプレッサー 等		650W まで

※ 電動工具類、モーター類の一部には取出し可能範囲が上記表内の数値内でも起動電流が大きく使用できないことがあります。この場合は使用器具会社にご相談ください。

⚠ 注 意

- ・ 使用環境（温度や高度、湿度など）により取出し可能な電力が低下することがあります。
- ・ 使用器具の合計負荷が発電機の取出し可能範囲を超えた過負荷で使用しないでください。発電機損傷の原因となります。
- ・ 精密機器、電子制御機器、パソコン、電子計算機、マイコン付機器および充電器類への使用は、発電機のエンジンノイズ（原動機雑音）の影響を受けない距離を確保してください。また、近くにある他の電気製品がエンジンノイズ（原動機雑音）に影響されないことを確認してください。
- ・ 医療機器への使用は、事前に医療機器会社、医師、病院等に確認のうえご使用ください。

●直流電源（12V 専用）の使用可能範囲

下記の範囲でご使用ください。

シガーソケット対応機器 8A まで

- ・ 直流電源を使用される場合は省エネモードスイッチを“OFF”にして使用してください。
- ・ 使用する機器の取扱説明書をよくお読みください。
- ・ 使用する機器の負荷が大きい場合、電圧が低下し、正常に使用できなかったり、破損するおそれがあります。

ご使用前に

各部の取扱いについて

●エンジンスイッチ

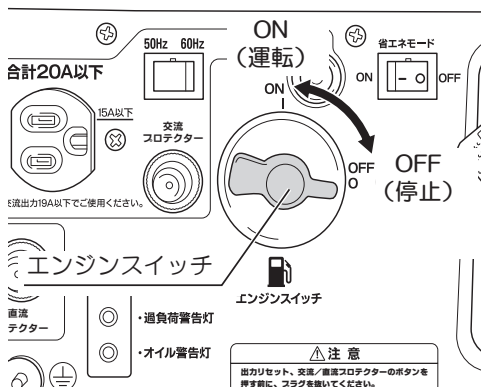
- ・発電機を運転、停止するときに操作します。

ON：エンジン運転時の位置です。

燃料が供給されます。

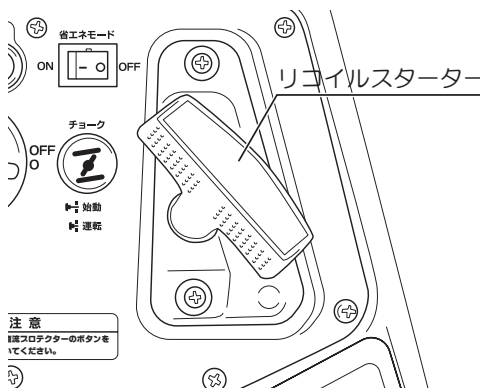
OFF：エンジン停止および保管、運搬時の位置です。

燃料が供給されません。



●リコイルスターター

- ・発電機を始動するときに操作します。

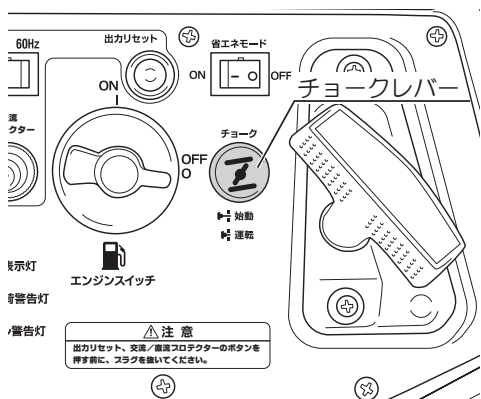


●チョークレバー

- ・始動時にエンジンが冷えている場合にチョークレバーを操作します。

始動時 ()：チョークレバーを引きます。

運転時 ()：チョークレバーを押込みます。



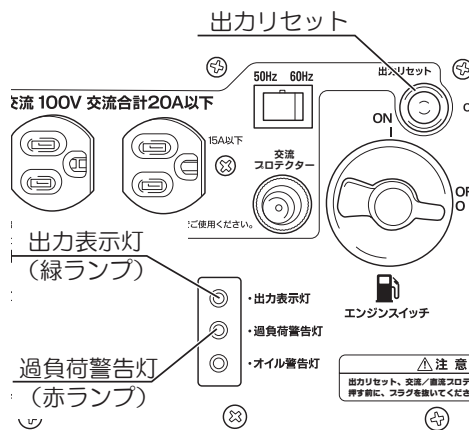
●出力表示灯

緑ランプ点灯 ……正常に発電していることを示します。

緑ランプ消灯 ……発電機が発電していません。
※ 消灯中でも直流は出力されています。

●過負荷警告灯（交流のみ）

赤ランプ点灯 ……過負荷が継続された場合および出力電圧が異常な（使用器具から定格出力を超える電気を要求された）場合を示します。



●出力リセット

・出力表示灯が消灯および過負荷警告灯（赤ランプ）が点灯し、電気が取り出せなくなったとき、出力リセットのボタンを押してリセットすることで、出力表示灯（緑ランプ）が点灯し、電気の供給が回復します。

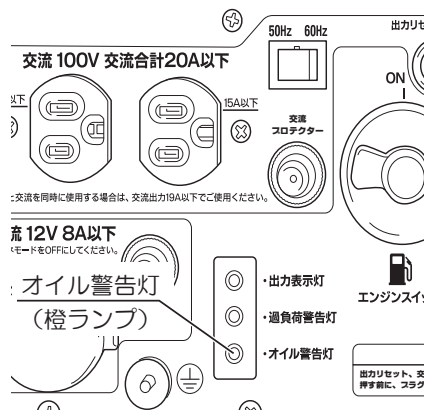
出力リセットのボタンを押す場合は、事前に使用器具のスイッチを切り、プラグをコンセントより抜いてください。出力リセットのボタンを押しても再度、出力表示灯が消灯する場合は、過負荷および異常の原因を取除いてください。

使用器具は必ず定格出力内で使用してください。仕様（6 ページ）、交流電源の使用可能範囲（8 ページ）を参照してください。

●オイル警告灯

・オイル警告灯（橙ランプ）は運転中にエンジンオイル量が規定以下になると点灯し、エンジンは自動的に停止します。また、始動時にエンジンオイルが規定以下になっているとリコイルスタータを引いてもオイル警告灯（橙ランプ）が点灯し、エンジンは始動しません。

（エンジンオイルの給油・点検：17 ページ参照）



ご使用前に

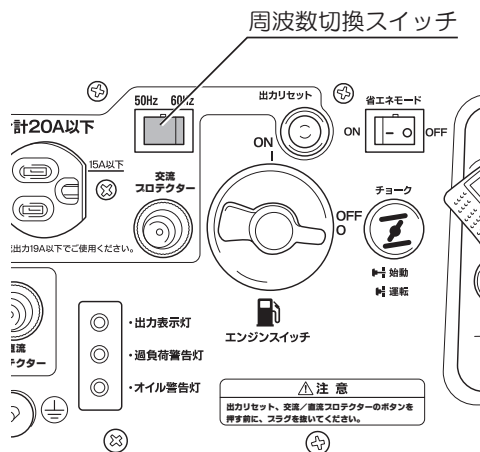
各部の取扱いについて

●周波数切換スイッチ

- ・周波数の切換え（50Hz ⇄ 60Hz）を行なうスイッチです。
- ・エンジンを始動する前に、使用器具に合わせ周波数を切換えてください。



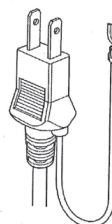
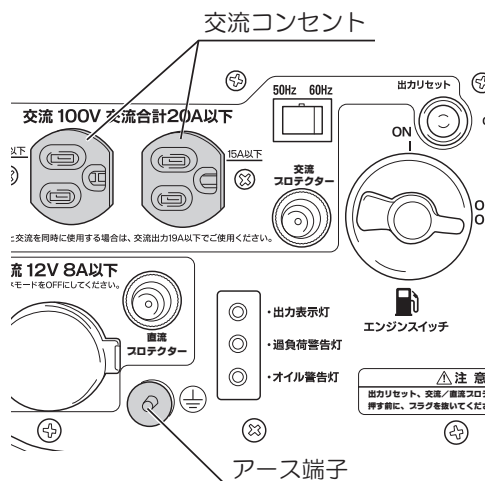
- ・工場出荷時には周波数切換スイッチは50Hzにセットされています。
- ・使用する機器の破損や異常動作、本機の破損のおそれがありますので、周波数の切換えは、エンジンの停止中に行なってください。
- ・使用する器具の周波数が不明な場合は、使用器具の会社にご相談ください。



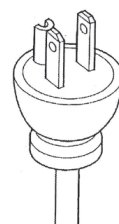
●交流コンセント

- ・交流電氣を取出すところです。
コンセントへプラグをさし込む場合は、接触不良、抜けのないように確実に行ってください。
- ・アース線付プラグを使用する場合は必ずアース線をアース端子に接続して使用してください。
- ・アース線付プラグまたはアース付3本足さし込みプラグの器具を使用する際は、発電機も必ずアースしてください。

(13 ページ『●アース端子』参照)



アース線付プラグ



アース付3本足さし込みプラグ

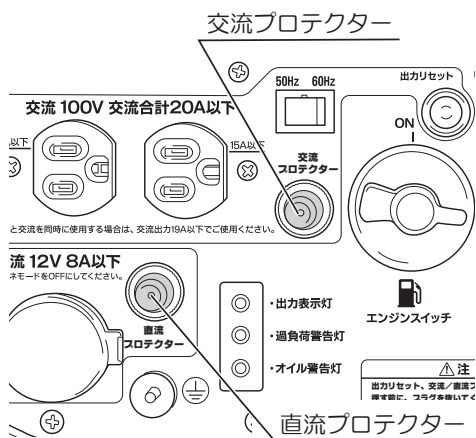
● 直流シガーソケット


- シガーソケットは直流電気を取り出すところで、シガープラグ (12V) 対応ソケットです。交流電気を使用している場合でも直流電気を取り出すことができます。
- 直流電気を使用する場合は省エネモードスイッチを“OFF”にしてください。



● 交流プロテクター / 直流プロテクター

- 使用器具に異常があった場合や過負荷が継続された場合に保護機能が働き、電気が取り出せなくなります。保護機能が働いた場合、すぐにプロテクターのボタンを押さずに、2分以上待ってください。プロテクターのボタンを押す場合は、事前に接続されている使用器具のスイッチを切り、プラグをコンセントより抜いてください。

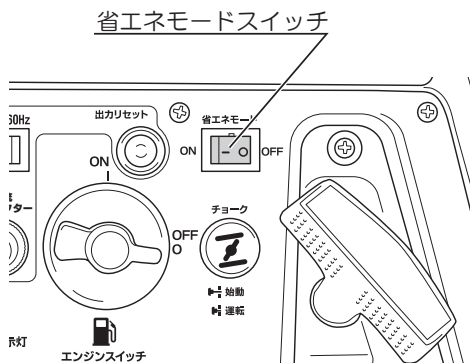




プロテクターのボタンが突出しているときに、プロテクターが作動しています。プロテクターのボタンを押しても出力しない場合は、エンジンを停止して、お買い上げの販売店にお問い合わせください。

● 省エネモードスイッチ

- 省エネモードスイッチを“ON”にすると、電気を取出していないとき自動的にエンジンの回転が下がり、電気を取出しているときには使用する負荷に応じた回転になります。大きい負荷を使用するときは、電圧の変動を少なくするために、省エネモードスイッチを“OFF”にしてください。
- 直流電気を使用する場合は省エネモードスイッチを“OFF”にしてください。

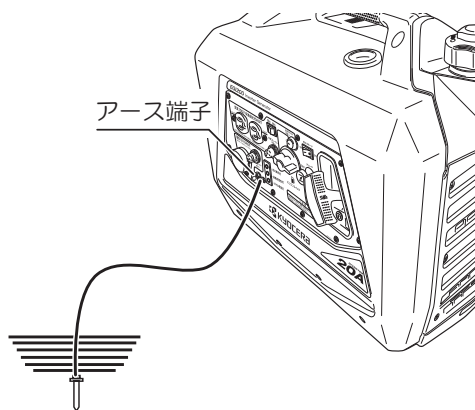


ご使用前に

各部の取扱いについて

●アース端子

- ・ 感電防止のアース線を取付ける端子です。アース端子にアース線を接続して先端を地中にアースします。
- ・ 使用器具をアースしたときは、発電機も必ずアースしてください。
- ・ アース線付プラグを使用する場合は必ずアース線をアース端子に接続して使用してください。

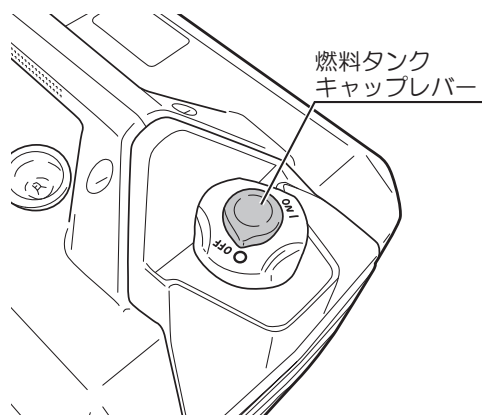


●燃料タンクキャップレバー

- ・ 燃料タンクキャップレバーは、燃料タンク内と外気との通気穴の開閉装置です。発電機を運転するときに操作します。操作は確実に“ON”（開）“OFF”（閉）の位置に合わせてください。

ON（開）： 発電機運転時

OFF（閉）： 運搬、保管時

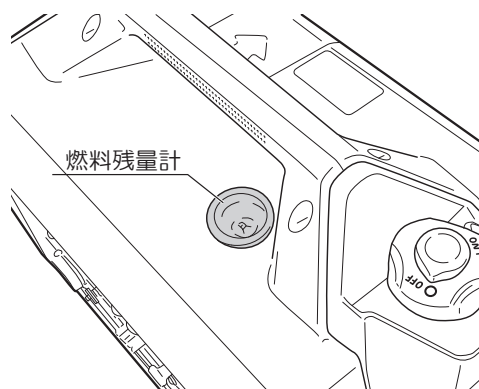


●燃料残量計

- ・ 燃料の残量を表示します。満タンのときは赤いバーがFを指し、少なくなるにつれEに近づきます。

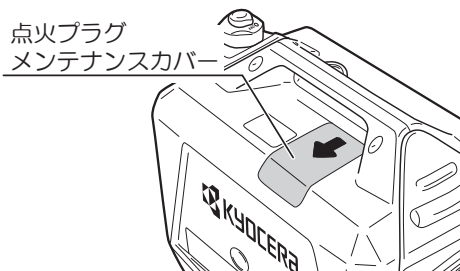


- ・ 表示はあくまで目安です。給油限界位置の確認は、必ず燃料フィルターの赤レベルにて行なってください。(15ページ参照)
- ・ 本機を水平にした状態で確認してください。本機が傾いていると正しく表示されません。



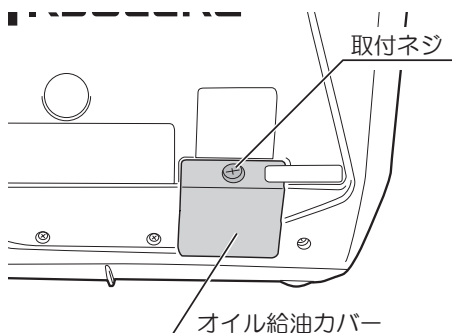
● 点火プラグメンテナンスカバー

- ・ 点火プラグを清掃するときに取外します。
点火プラグメンテナンスカバーは、矢印方向に引いて取外します。



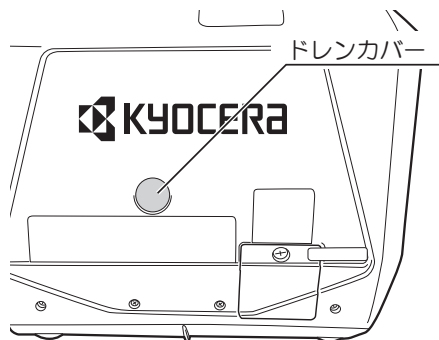
● オイル給油カバー

- ・ エンジンオイルの給油や交換のときに取外します。
取付ネジを⊕ドライバーでゆるめて、オイル給油カバーを取外します。



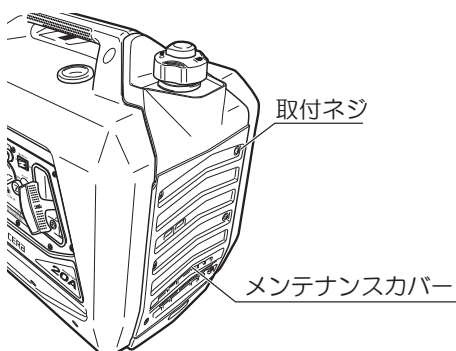
● ドレンカバー

- ・ キャブレター、燃料ポンプ内の燃料を抜くときに取外します。
ドレンカバーの下側に⊖ドライバーをさし込んでドレンカバーを取外します。



● メンテナンスカバー

- ・ エアクリーナーの清掃などをするときに取外します。
メンテナンスカバーは、⊕ドライバーを使用して、取付ネジをゆるめて取外します。



ご使用前に

運転前の点検

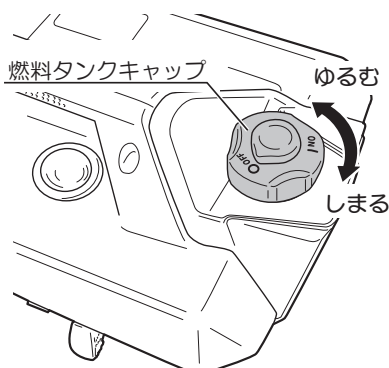
警告

- 点検は平坦な場所で発電機を水平にし、誤ってエンジンが始動しないようにエンジンスイッチを“OFF”にし、点火プラグキャップを外して行なってください。

●燃料の給油・点検

《給油》

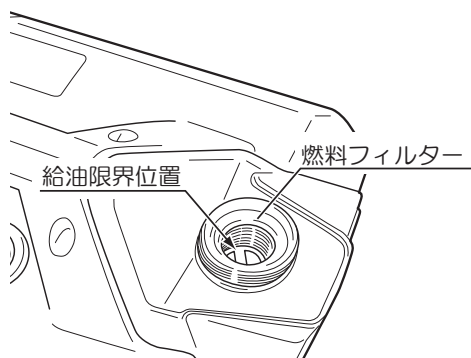
- 燃料タンクキャップを外し、燃料（ガソリン）を給油口の赤ライン（給油限界位置）を超えないように給油します。赤ラインより上まで給油すると、ガソリンが漏れることがあります。給油後、キャップを確実に締付けてください。



《補給》

タンク容量 : 5L

使用燃料 : 自動車用無鉛ガソリン



- 必ず自動車用無鉛ガソリンを補給してください。高濃度アルコール含有燃料を補給すると、発火や漏れ、エンジンや燃料系などを損傷する原因となります。
- 軽油、灯油や粗悪ガソリンなどを補給したり、燃料添加剤を使うと、発火、発煙、エンジンなどに悪影響をあたえます。
- ガソリンは自然劣化しますので30日に1回、定期的に新しいガソリンと入れ換えてください。(34～35ページ参照)
- 燃料フィルターを取外して給油しないでください。

警 告

ガソリンは非常に引火しやすく、また気化したガソリンは爆発して死傷事故を引き起こすおそれがあります。

ガソリンを補給するときは

- エンジンを停止してください。
- 火気を近づけないでください。
- 換気の良い場所で補給してください。
- 身体に帯電した静電気を除去してから給油作業を行なってください。

静電気の放電による火花により、気化したガソリンに引火し、やけどを負うおそれがあります。

本機や給油機などの金属部分に手を触れると、静電気を放電することができます。

- ガソリンはこぼさないように補給してください。万一こぼれたときは、布きれなどで完全にふき取ってください。ふき取った布などは火災と環境に注意して処分してください。
- ガソリンは口元まで入れず所定のレベルを超えないように補給してください。入れすぎるとタンク内のガソリンが燃料タンクキャップからにじみ出ることがあり危険です。

ご使用前に 運転前の点検

●エンジンオイルの給油・点検

《給油》

・工場出荷時にはエンジンオイルが給油されていませんので規定量（400ml）給油してください。

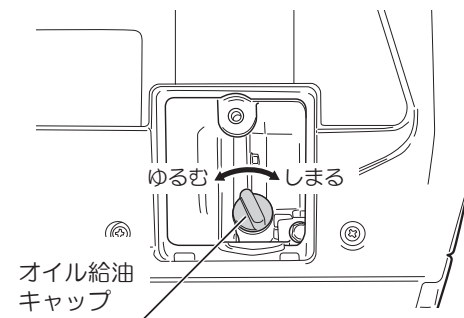
① オイル給油カバーを⊕ドライバーで取外します。

（取外し方法：14 ページ参照）

② オイル給油キャップを外し、本体を水平にします。エンジンオイルをオイル給油口の口元まで給油します。

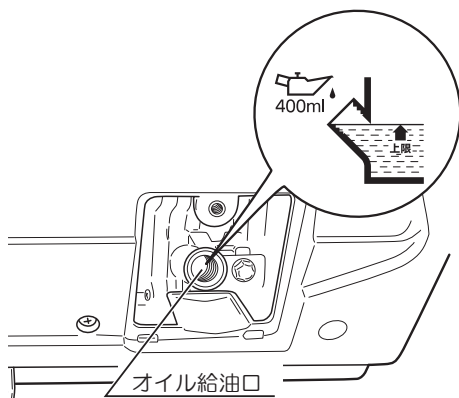
給油後、オイル給油キャップを確実に締付けます。

③ オイル給油カバーを取付けます。



《点検》

・オイル給油キャップを外し、オイル給油口の口元までオイルがあるか点検してください。汚れや変色が著しい場合は交換してください。（交換方法：28～29 ページ参照）



《補給》

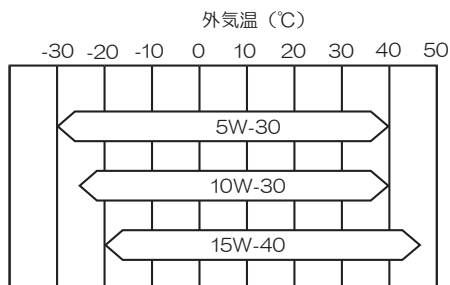
・少ないときは新しいオイルを口元まで補給します。

推奨オイル：

4 サイクル専用オイル

API 分類 SE 級以上 SAE 15W-40 または 10W-30, 5W-30 オイルをご使用ください。

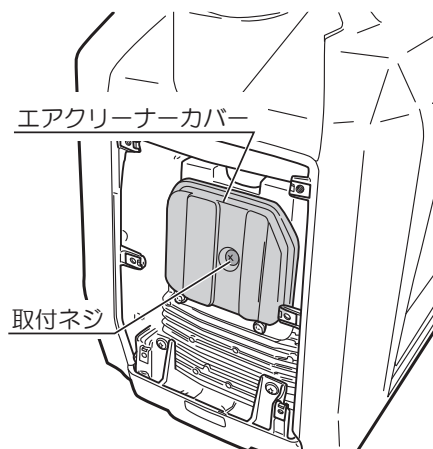
エンジンオイルは、外気温に応じた粘度のものを表にもとづきお使いください。



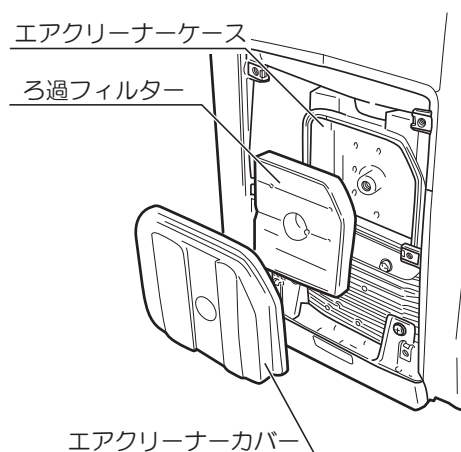
オイル給油キャップは確実に締付けてください。締付けがゆるいとオイルが漏れることがあります。

●エアクリナー（空気清浄器）の点検

1. メンテナンスカバーを⊕ドライバーで取外します。
（取外し方法：14 ページ参照）
2. 取付ネジを⊕ドライバーでゆるめ、エアクリナーカバーを取外します。



3. ろ過フィルターの汚れを点検します。
汚れのひどい場合は、ろ過フィルターの清掃をします。（清掃方法：30 ページ参照）
4. エアクリナーカバーを取付けます。
エアクリナーケースにろ過フィルター、エアクリナーカバーを取付けた後、取付ネジを⊕ドライバーで締付けてください。
5. メンテナンスカバーを取付けます。
⊕ドライバーで取付ネジを締付けて取付けます。



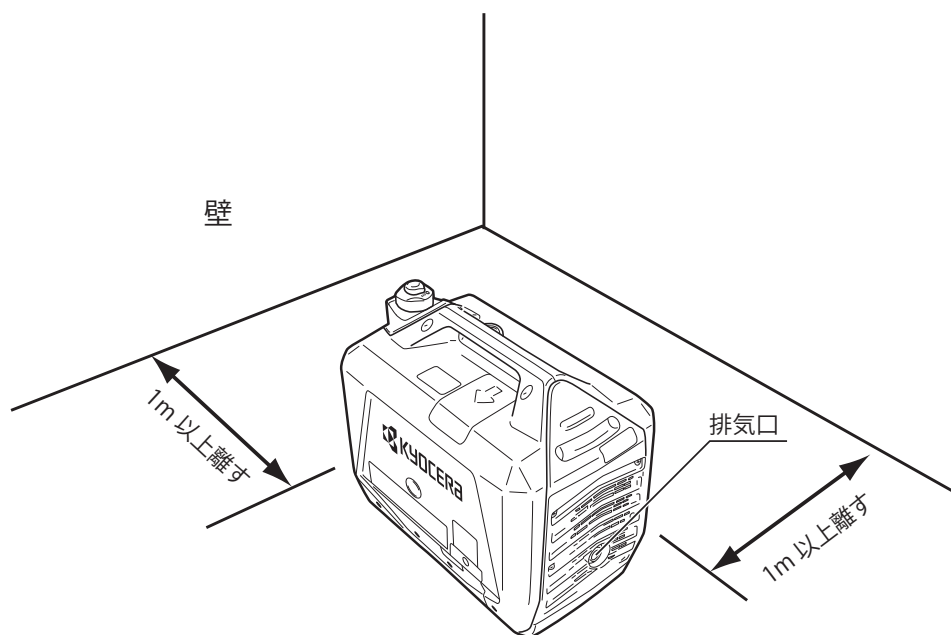
カバーの取付けが不完全であったり、ろ過フィルターが変形して取付けられた場合、またはカバーやろ過フィルターが取付けられていない場合はエンジンの耐久性に著しく悪影響をあたえます。カバーやろ過フィルターなどは確実に取付けてください。

ご使用前に 運転前の点検

● 発電機周辺の点検

- ・ 燃えやすいものや危険物は置いていませんか。
- ・ 建物および他の設置物から 1 m 以上離れていますか。
- ・ 風通しは良いですか、また換気は十分ですか。
- ・ 排気口は風通しの良い、広い場所に向けてありますか。
- ・ 周囲に火の気はないですか。
- ・ 発電機をダンボール等で囲っていませんか。
- ・ 使用場所が小石、土、砂利等で凸凹していたり軟らかい所、草むらや傾斜地では使用しないでください。

やむをえず使用する場合は、発電機の下に板などを敷いて本機を安定させてください。



発電機の使用法

発電機のかけかた

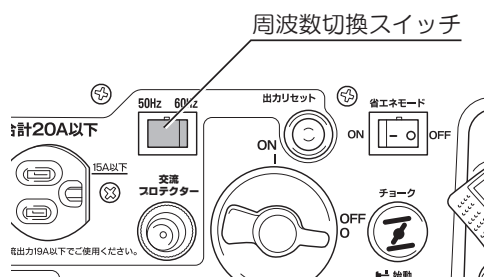
警告

- ・ 屋内や換気の悪い場所ではエンジンをかけないでください。有害な一酸化炭素がたまって中毒を引き起こすおそれがあります。

注意

- ・ 発電機のコンセントから使用器具のプラグが抜いてあることを確認してください。使用器具が接続されたまま発電機を始動すると、使用器具が不意に作動し、思わぬけがや事故を起こす可能性があります。また始動困難や発電性能に異常をきたすことがあります。

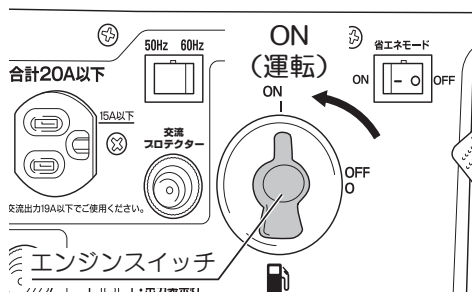
1. 使用器具に合わせて、周波数を切換えてください。



2. 燃料タンクキャップレバーを“ON”（開）にします。



3. エンジンスイッチを“ON”にします。

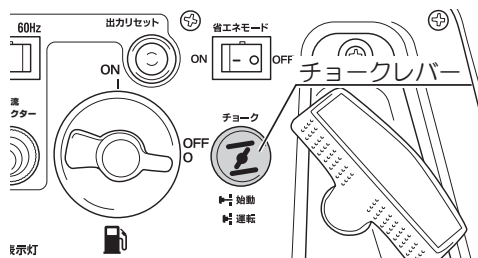


発電機の使用法

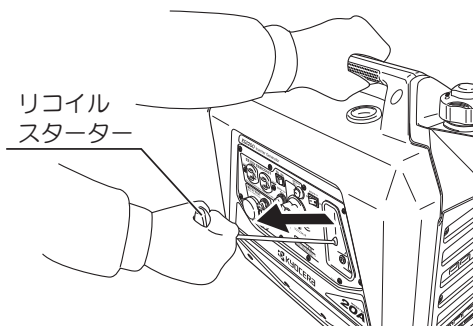
発電機のかけかた

4. エンジン冷間時は、チョークレバーを引いて、“始動” にします。

※ エンジンが暖まっているときは操作不要です。



5. リコイルスターターを引いて重くなる所をさがし、リコイルスターターを一度戻してグリップを勢いよく引くとエンジンがかかります。リコイルスターターは図の矢印方向に引いてください。リコイルスターターは手を添えてゆっくりと元に戻してください。

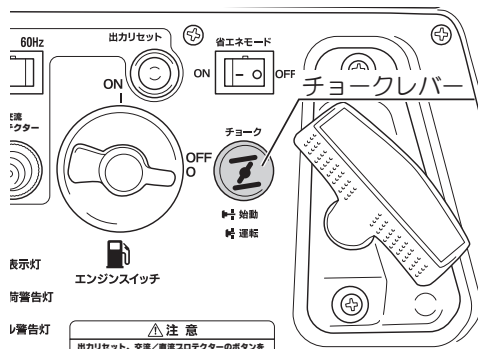


- ・ リコイルスターターは勢いよく引いてください。始動時のエンジン回転が速くなると、点火火花が飛びエンジンがかかります。エンジン回転が遅いとエンジンがかからないことがあります。
- ・ リコイルスターターは手を添えてゆっくりと元に戻してください。始動装置や周りの部品を破損することがあります。
- ・ 運転中はリコイルスターターを引かないでください。エンジンに悪影響を与えます。

6. 始動後エンジンの回転が安定したらチョークレバーを押し込んで“運転” にし、しばらく暖機運転を行ないます。



始動直後のエンジン停止を繰り返し行わないでください。エンジンの始動不良など、不具合の原因になります。



発電機の使用法

電気の取出しかた

使用器具を接続する前に必ず“安全上のご注意”の項目をよくお読みください。(1~3ページ参照)

警告

- 電力会社からの電気配線には絶対に接続しないでください。
火災あるいは人身事故、または本機や使用器具が故障する原因となります。

●交流（100V 交流出力）

交流電源の使用できる範囲は、8 ページを参照してください。

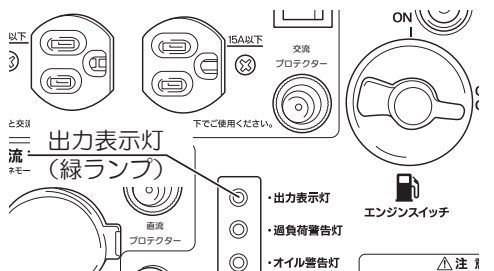
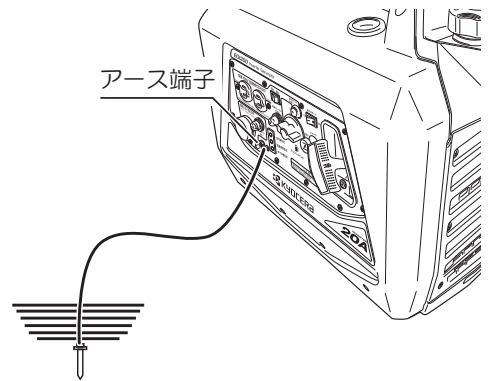
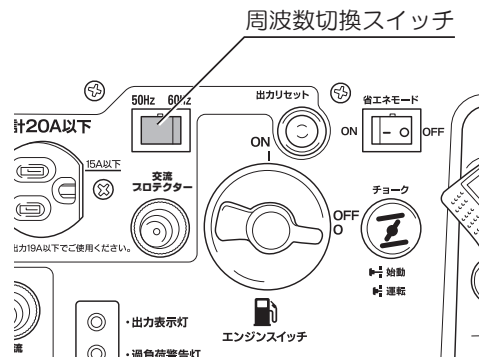
1. 周波数切換スイッチを使用器具の周波数に合わせてます。



- 工場出荷時には周波数切換スイッチは50Hz にセットされています。
- 周波数の切換は、エンジンの停止中に行なってください。
- 使用器具の周波数が不明な場合は、使用器具会社にご相談ください。

2. アース端子を接続します。
使用器具をアースする場合は、発電機の本体も必ずアースしてください。

3. 「発電機のかけかた」に従ってエンジンを始動します。(20 ~ 21 ページ参照)
 - 出力表示灯（緑ランプ）が点灯するのを確認してください。



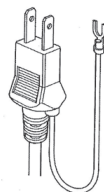
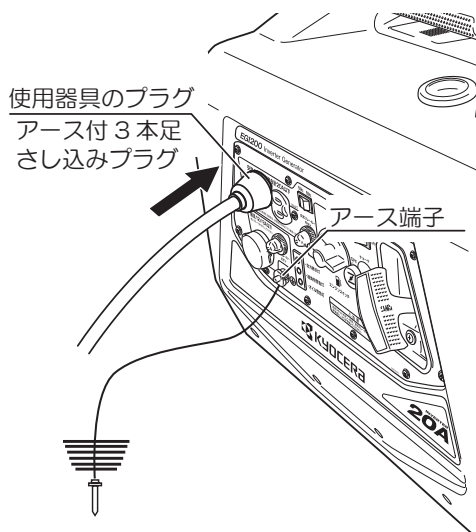
発電機の使用法

電気の取出しかた

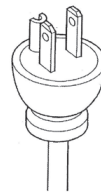
4. 使用器具のスイッチが OFF(切) になっていることを確認し、コンセントへ使用器具のプラグを確実にさし込みます。

アース線付プラグを使用する場合は必ずアース線をアース端子に接続して使用してください。

アース線付プラグまたはアース付3本足さし込みプラグの器具を使用する際は、発電機も必ずアースしてください。



アース線付プラグ



アース付3本足
さし込みプラグ

⚠ 注意

- ・ 接続する使用器具のスイッチが OFF(切) になっていることを確認してください。使用器具のスイッチが ON(入) になっていると、使用器具が急に作動し、思わぬけがや事故を起こす可能性があります。

5. 使用器具のスイッチを ON（入）にします。

正常運転（定格負荷内）でご使用の場合は、出力表示灯（緑ランプ）が点灯します。

過負荷運転(8 ページ参照)や使用器具が異常を起こした場合は、過負荷警告灯(赤ランプ)が点灯し、出力表示灯（緑ランプ）が消え、電気が取出せなくなります。

このときエンジンは停止しません。使用器具のスイッチを OFF（切）にし、プラグをコンセントより抜いてください。過負荷および異常の原因を取除いてください。

発電機の出カリセットボタンを押すと、電流出力が回復します。



モーターなどの大きな起動電力を必要とする器具を使用すると、一時的に過負荷警告灯（赤ランプ）と出力表示灯（緑ランプ）が同時に点灯しますが異常ではありません。器具が起動した後は、過負荷警告灯（赤ランプ）が消え出力表示灯（緑ランプ）が点灯し正常運転状態の表示になります。

● 直流（12 Vシガーソケット）

- ・ 12 Vシガーソケット対応機器が使用できます。

直流電源を使用される場合は省エネモードスイッチを“OFF”にして使用してください。

ご使用になる 12V シガーソケット機器の取扱説明書をよくお読みください。



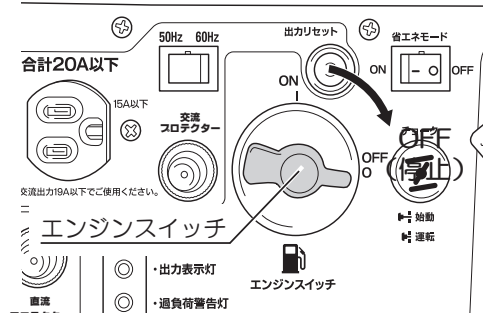
使用する機器の負荷が大きい場合、電圧が低下し、正常に使用できなかったり、破損するおそれがあります。

発電機の使用法

発電機の止めかた

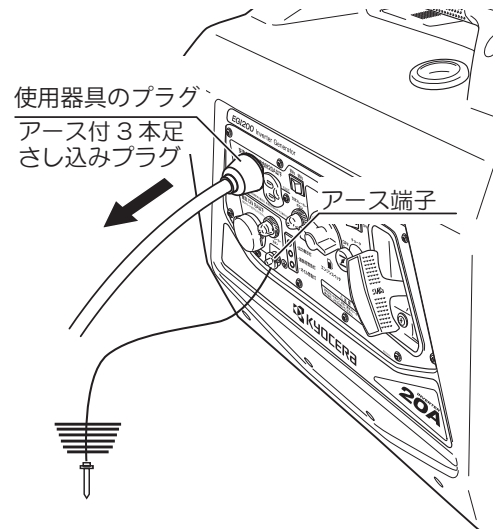
● 緊急停止の場合

- ・ エンジンスイッチを OFF にします。

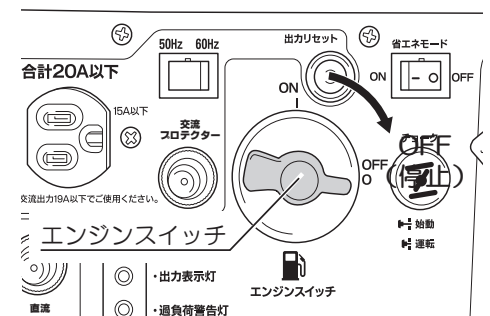


● 通常の停止

1. 使用器具のスイッチを OFF (切) にします。
2. 使用器具のプラグをコンセントから抜きます。



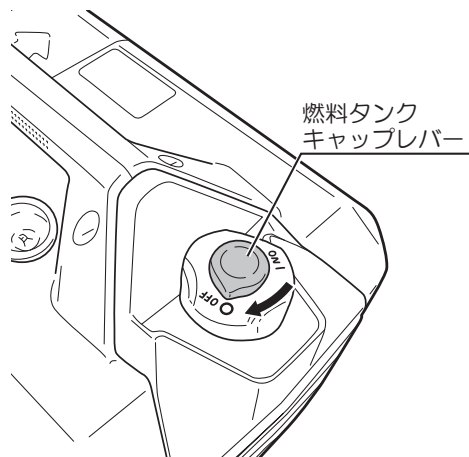
3. エンジンスイッチを OFF (停止) の位置にしてエンジンを停止します。



4. エンジンが十分冷えてから燃料タンクキャップレバーを“OFF”（閉）にします。

警告

- 発電機を運搬するときや、保管および点検整備時には燃料漏れを防ぐため、エンジンスイッチを“OFF”にし、燃料タンクキャップレバーを“OFF”（閉）にしてください。こぼれた燃料に引火することがあります。



点検・整備

●定期点検について

- ・ お買い上げいただきました発電機をいつまでも安全で快適にお使いいただくために定期点検を行なってください。

定期点検表

点検項目	点検時期 ^(※1)	作業前	1ヶ月目	3ヶ月毎	6ヶ月毎	1年毎
		点検	または 初回 20時間 運転目	または 50時間 運転毎	または 100時間 運転毎	または 200時間 運転毎
エンジンオイル	点検	○				
	交換		○		○	
エアクリーナー	点検	○				
	清掃			○ ^(※2)		
点火プラグ	点検 調整				○	
	交換					○
吸入、排気弁のすき間	点検 調整					○ ^(※3)
燃焼室	清掃	300時間運転毎 ^{(※3)(※4)}				
燃料タンクおよび燃料フィルター	清掃				○ ^(※3)	
燃料チューブ	点検	2年毎（必要なら交換） ^(※3)				

(※1) 点検時期は表中の期間毎または運転時間毎のどちらか早い方で実施してください。

(※2) ホコリの多いところで使用した場合、エアクリーナーの清掃は10時間運転毎または1日1回行なってください。

(※3) 適切な工具と整備技術を必要としますので、お買い上げの販売店で実施していただく項目です。

(※4) 表中の運転時間を経過後すみやかに実施してください。

⚠ 警告

- ・点検、整備は平坦な場所で発電機を水平にし、誤ってエンジンが始動しないようにエンジンスイッチを“OFF”にし、点火プラグキャップを外して行なってください。

⚠ 注意

- ・エンジン停止直後は、エンジン本体や排気口などの温度や、油温が高くなっています。点検、整備はエンジンが冷えてから行なってください。やけどをするおそれがあります。

●エンジンオイルの交換

- ・エンジンオイルが汚れていると摺動部や回転部の寿命を著しく縮めます。交換時期、オイル容量を守りましょう。

《交換時期》

初回：1ヶ月目または20時間運転目
以後：6ヶ月毎または100時間運転毎

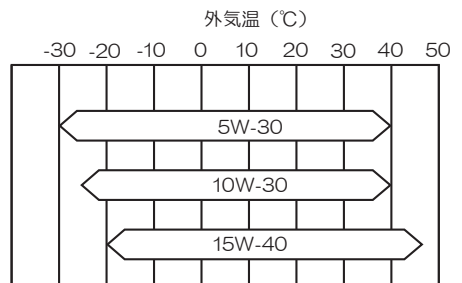
《推奨オイル》

4サイクル専用オイル
API分類SE級以上 SAE 15W-40または
10W-30, 5W-30 オイルをご使用ください。

エンジンオイルは、外気温に応じた粘度のものを表にもとづきお使いください。



オイル給油キャップは確実に締付けてください。締付けがゆるいとオイルが漏れることがあります。



点検・整備

《交換のしかた》

⚠ 注意

- ・ エンジンオイルは上限以上に給油しないでください。エンジン不調になるおそれがあります。

1. オイル給油カバーを⊕ドライバーで取外します。(取外し方法：14 ページ参照)
2. オイル給油キャップを外し、本機を傾けてエンジンオイルを抜きます。

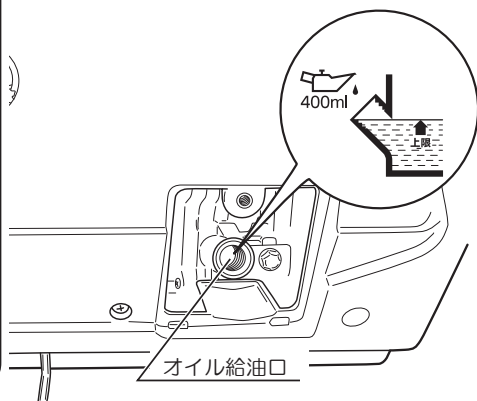
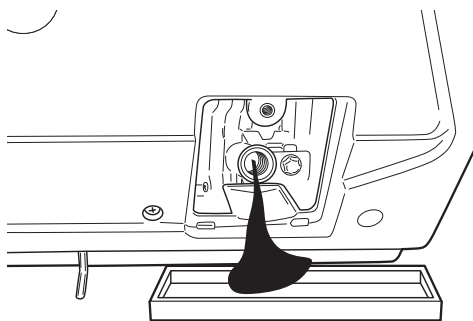
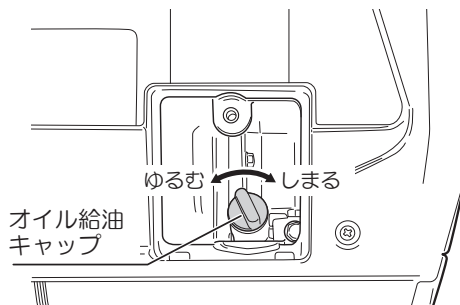


エンジンオイルがこぼれるおそれがありますのでご注意ください

3. 本体を水平にし、新しいエンジンオイルを給油口の口元まで給油します。
4. 給油後、オイル給油キャップを確実に締付けます。
5. オイル給油カバーを取付けます。



- ・ 交換後のエンジンオイルはゴミの中や地面、排水溝などに捨てないでください。オイルの処理方法は法令で定められています。法令に従い適正に処理してください。不明な点はオイルをお買い上げになったお店にご相談のうえ処理してください。
- ・ こぼれたエンジンオイルは、布きれなどで完全にふき取ってください。ふき取った布などは火災と環境に注意して処分してください。
- ・ オイルは使用しなくても自然に劣化します。定期点検表に従い交換してください。(27 ページ参照)



●エアクリナー（空気清浄器）の清掃

- ・エアクリナーが目詰りをすると出力が不足したり、燃料消費が多くなるので定期的に清掃しましょう。

《清掃時期》

- ・3ヶ月毎または50時間運転毎
- ・ほこりの多い場所で使用した場合には10時間運転毎または1日1回。

《清掃のしかた》

1. メンテナンスカバーを⊕ドライバーで取外します。（取外し方法：14ページ参照）
2. 取付ネジを⊕ドライバーでゆるめ、エアクリナーカバーを取外します。
3. ろ過フィルターを取外します。
4. ろ過フィルターをガソリンで洗浄し、固くしぼってからエンジンオイル（SAE15W-40等）に浸し、固くしぼります。

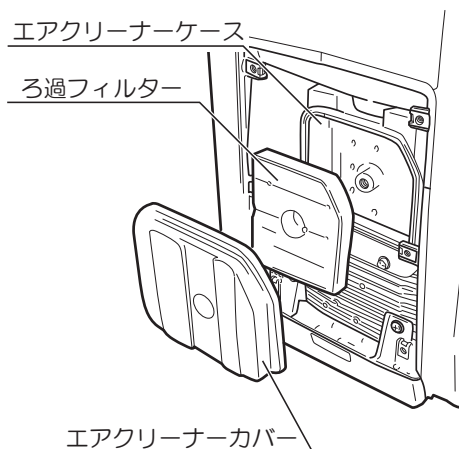
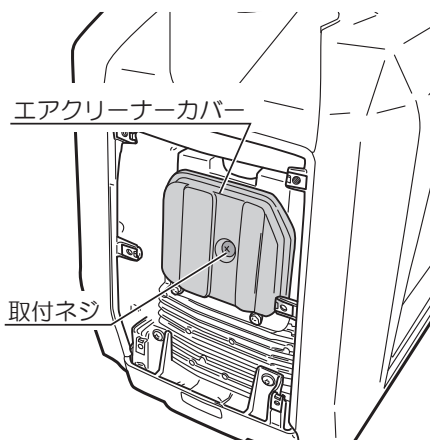
⚠ 警告

- ・洗浄に使用したガソリンは引火しやすいので、近くでタバコをすったり、火などを近付けないでください。火災を起こす可能性があります。洗浄は換気の良い場所で行ってください。

5. エアクリナーケースにろ過フィルター、エアクリナーカバーを取付けた後、取付ネジを⊕ドライバーで締付けて取付けます。
6. メンテナンスカバーを取付ネジで取付けます。



カバーの取付けが不完全であったり、ろ過フィルターが変形して取付けられた場合、またはカバーやろ過フィルターが取付けられていない場合はエンジンの耐久性に著しく悪影響をあたえます。



点検・整備

●点火プラグの清掃

⚠ 注意

- ・ エンジン停止直後のエンジン本体や排気口、点火プラグなどは非常に熱くなっています。やけどをしないよう作業はエンジンが冷えてから行なってください。

⚠

- ・ 故障の原因となるので指定以外の点火プラグを使用しないでください。
- ・ 点火プラグの取付けは、ネジ山を壊さないように、まず手で軽くいっぱいまでねじ込み、次にプラグレンチで確実に締付けてください。
- ・ 点検、調整後は点火プラグキャップを確実にセットしてください。確実にセットしないと発電機の不調の原因となります。

- ・ 点火プラグが汚れていたり、電極が摩耗すると完全な火花が飛ばなくなり発電機の不調の原因となります。

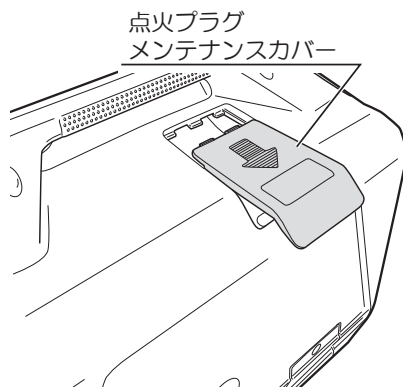
《点検・調整時期》 6ヶ月毎または100時間運転毎

《交換時期》 1年毎または200時間運転毎

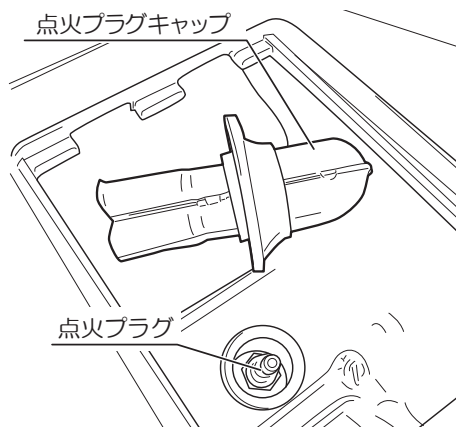
《指定プラグ》 CR6HSA (NGK)

《清掃・調整のしかた》

1. 点火プラグメンテナンスカバーを矢印方向に引いて取外します。

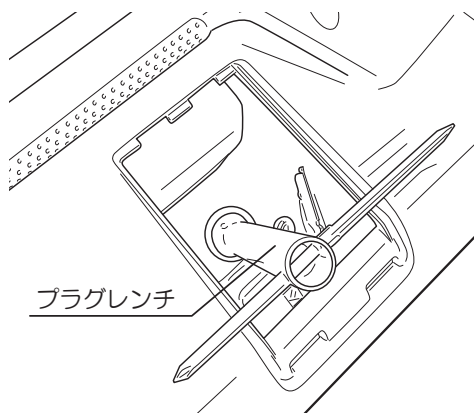


2. 点火プラグキャップを点火プラグより手で取外します。



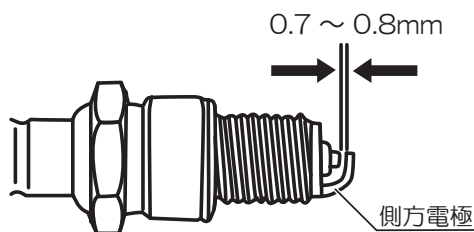
3. プラグレンチにドライバーをさし込んで、点火プラグを取外します。


4. 点火プラグを清掃します。
清掃はプラグクリーナーを使用するのが最も良い方法です。お買い上げの販売店へお問い合わせください。
プラグクリーナーが無いときは、針金かワイヤブラシで汚れを落してください。



5. 電極隙間を点検し、広い場合は側方電極を曲げ、火花すき間を下記寸法に調整します。
火花すき間：0.7～0.8 mm

6. 点火プラグを取付けます。
点火プラグを手で一杯までねじ込んだ後、プラグレンチで確実に締付けます。




締付け過ぎるとネジ山が壊れるおそれがあります。トルクレンチを使用し、適正なトルクで締付けてください。
適正トルク：15N・m～20N・m

7. 点火プラグキャップを点火プラグに確実に取付けます。

8. 点火プラグメンテナンスカバーを取付けます

点検・整備

●非常用電源などの用途にご使用の場合には

- ・非常用電源などの用途で常時使用しない場合は、いつでも使えるように毎月1回試運転を行なってください。燃料やオイルは長時間放置すると自然劣化してエンジンがかかりにくくなり、また故障の原因にもなります。



- ・ガソリンは自然劣化しますので30日に1回、定期的に新しいガソリンと入れ換えてください。(35ページ参照)
- ・オイルは自然劣化しますので定期点検表(27ページ参照)に従い交換してください。

試運転のしかた

1. 「運転前の点検」に従って、燃料、エンジンオイル、エアクリーナーを点検します。(15～19ページ参照)
2. 「運転操作(発電機のかげかた)」に従ってエンジンを始動します。(20～21ページ参照)
3. 照明器具などを使用して10分以上運転します。
4. エンジンの調子、オイル、燃料の漏れ、出力表示灯、各スイッチの作動を確認します。

運搬および保管・格納

運搬

警告

- ・燃料タンクにガソリンを入れたまま運搬しないでください。振動や衝撃などで燃料タンクのガソリンがこぼれるおそれがあります。
- ・車室内やトランクに発電機を積んだまま、直射日光の当たるところや高温となる場所に長時間放置しないでください。
車両の内部が高温になり、燃料が気化して引火しやすい状態になり危険です。
- ・車のトランクに発電機を積んだまま長時間悪路を走行しないでください。

発電機を車両等で運搬する場合には、次の事を必ず守ってください。

- ・エンジンスイッチを“OFF”にします。
- ・燃料タンクキャブレバーが確実に“OFF”(閉)になっていることを確認します。
- ・発電機が落下、転倒、破損などしないような場所を選んで積載し、ロープなどでしっかり固定します。

運搬および保管・格納

保管・格納

長期間運転しない場合、または長期間格納する場合は次の手入れを行なってください。

30日以上使用しない時は、燃料を抜いてください。(35ページ参照)

古くなった燃料は故障の原因となります。

⚠ 警告

- ・ガソリンは非常に引火しやすく、また気化したガソリンは爆発して死傷事故を引き起こすおそれがあります。
 - ・火気を近づけないでください。
 - ・換気の良い場所で行なってください。
 - ・ガソリンはこぼさないでください。万一こぼれたときは、布きれなどで完全にふき取ってください。ガソリンをふき取った布などは、火災と環境に注意して処分してください。

⚠ 注意

- ・エンジン停止直後のエンジン本体や排気口などは非常に熱くなっています。やけどをしないように、各部が十分に冷えてから作業を行なってください。



- ・燃料は自然に劣化します。必ず抜いてください。
- ・次回使用時は、新しい燃料を入れてください。

1. 発電機各部の清掃を行ないます。

⚠ 警告

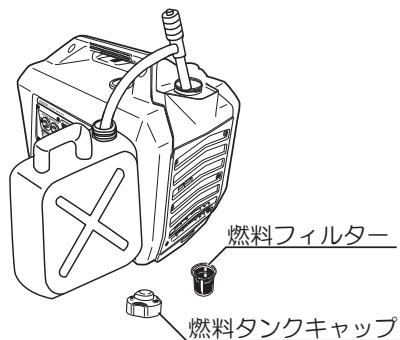
- ・発電機を水洗いしないでください。電装部品の故障やショートを起こす可能性があります。また湿気や凍結により使用時に感電するおそれがあります。

2. エアクリナーを清掃します。(30ページ参照)

3. 燃料タンクキャップと燃料フィルターを外し、市販のガソリン用ポンプなどを使用して燃料タンク内のガソリンを専用容器に移してください。

電動式のポンプは使用しないでください。燃料フィルターを戻し、燃料タンクキャップを締付けます。

燃料タンクキャップレバーを“ON”にします。

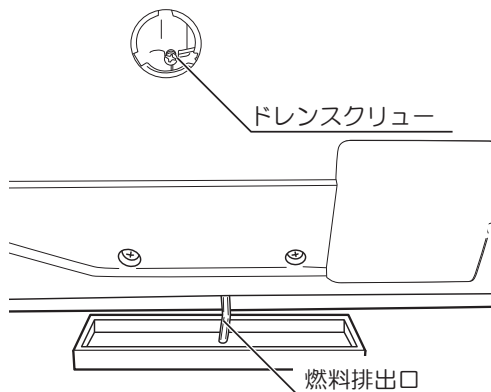


運搬および保管・格納

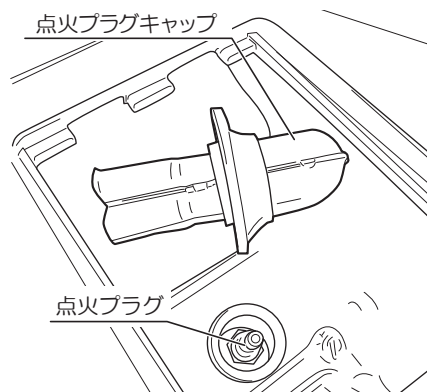
保管・格納

4. キャブレター、燃料ポンプ内の燃料を抜きます。

- ① ドレンカバーを取外します。
(取外し方法：14 ページ参照)
- ② エンジンスイッチを“ON”にし、燃料排出口を容器で受け、キャブレターのドレンスクリューを⊕ドライバーでゆるめて燃料を抜きます。



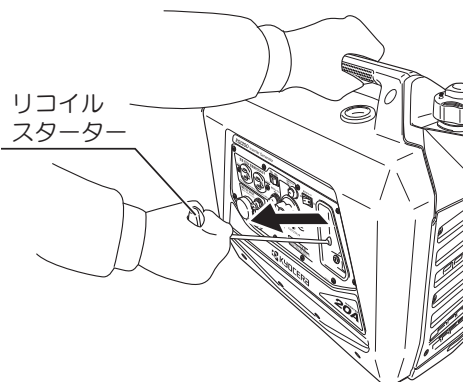
- ③ 点火プラグメンテナンスカバーを取外し、点火プラグキャップを点火プラグより取外します。



- ④ リコイルスタータを3～4回引くと、燃料ポンプ内の燃料が燃料排出口から出ます。
- ⑤ 完全に燃料が抜けたらエンジンスイッチを“OFF”にし、ドレンスクリューを締めます。
- ⑥ 点火プラグキャップを点火プラグに確実に取付けます。
- ⑦ 点火プラグメンテナンスカバーを取付けます。
- ⑧ 燃料タンクキャップレバーを“OFF”にします。

5. リコイルスタータを引き、重くなったところで止めます。

6. 発電機が冷えていることを確認し、シート等をかけ、風通しのよい湿気の少ない所に保管します。

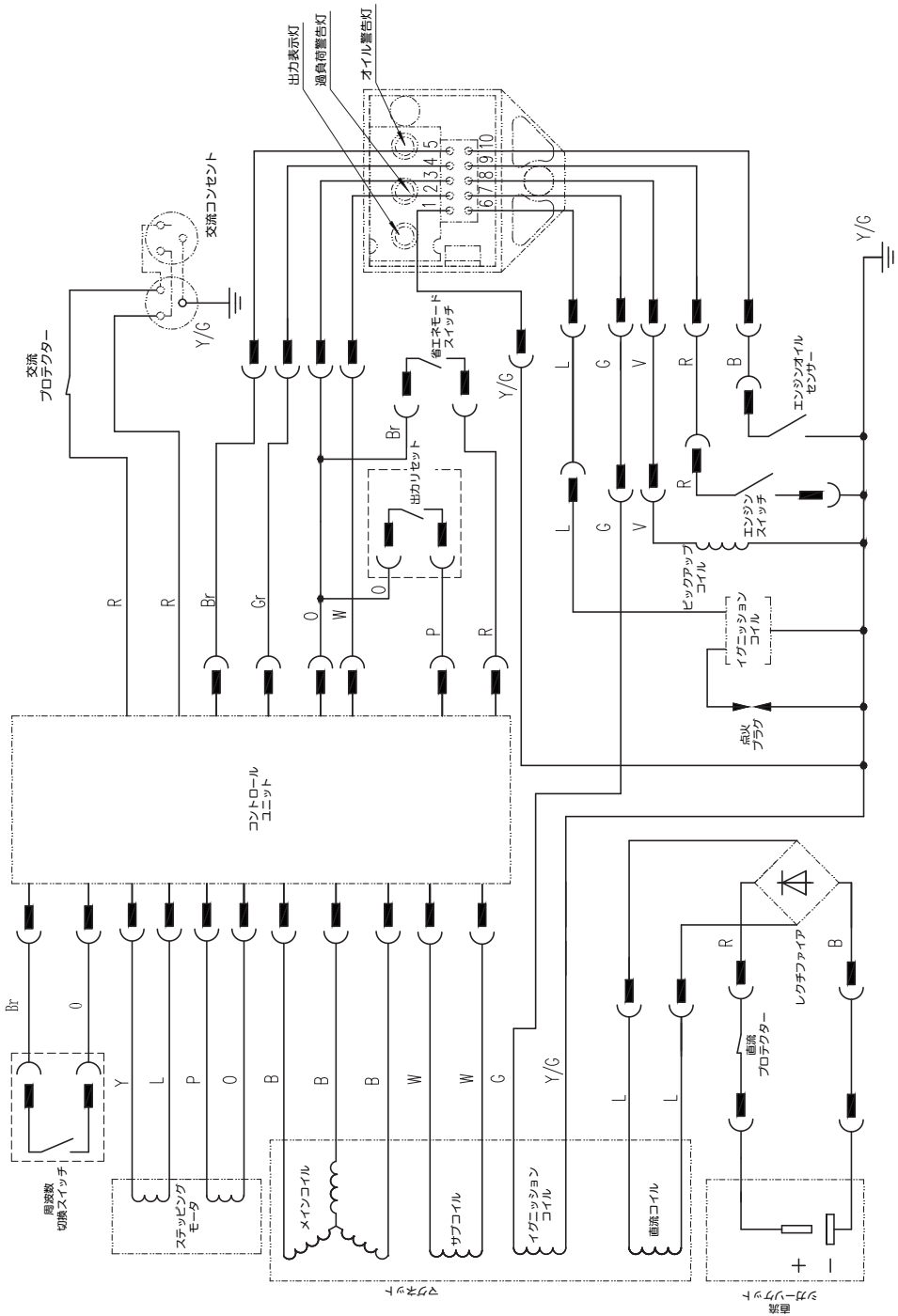


故障かなと思ったら

まずご自身で次の点検を行ない、その上でなお異常のあるときは、むやみに分解しないで
お買い上げの販売店にお申しつけください。

症状	原因	処置	参照 ページ
エンジンが 始動しないとき	始動方法が間違っている	取扱説明書を参照してください。	20～ 21
	燃料タンクが空になっている	燃料を補給してください。	15～ 16
	エンジンオイルが不足している	エンジンオイルの量を確認し、不足している場合は補給してください。	17
	傾斜地で使用している	水平な所で使用してください。	—
	点火プラグが汚れているまたは濡れている	点火プラグを乾燥させて清掃する。	—
	点火プラグの火花すき間が適正でない	火花すき間の調整を行なう。正しく行なえない場合、新しい点火プラグと交換してください。	31～ 32
	エンジンスイッチが“OFF”になっている	エンジンスイッチを“ON”にしてください。	20
	燃料タンクキャップレバーが“OFF”になっている	燃料タンクキャップレバーを“ON”にしてください。	20
電 気 が 取 出 せ な い と き	過負荷警告灯（赤ランプ）が点灯、出力表示灯（緑ランプ）が点灯していない	過負荷が継続された場合や使用器具に異常がある場合 接続している使用器具のスイッチを切り、プラグをコンセントより抜いてから過負荷の原因または使用器具の異常を改善した後、出力リセットのボタンを押してください。	10
	保護機能が働き、交流/直流プロテクターが作動している（プロテクターのボタンが突出している）	使用器具に異常があった場合や過負荷が継続された場合に保護機能が働いている 接続している使用器具のスイッチを切り、プラグをコンセントより抜いてから過負荷の原因または使用器具の異常を改善した後、プロテクターのボタンを押してください。 プロテクターのボタンを押しても再度保護機能が働く場合は、お買い上げの販売店にご相談ください。	12

配線図



保証書

このたびは、本製品をお買い上げいただきましてありがとうございます。本書はお買い上げ日から下記保証期間中に故障が発生した場合に、本書記載内容で無料修理を行なうことをお約束するものです。詳細は下記をご参照ください。

モデル名 EG1200		製造番号	
お客様	お名前		
	ご住所 〒		
		電話	()
お買い上げ日 年 月 日		保証期間（お買い上げ日より） 1年	
販売店	取扱販売店名・住所・電話番号		
			(印)

●この保証書は本書に明示した期間、条件のもとにおいて無料修理をお約束するものです。従ってこの保証書によってお客様の法律上の権利を制限するものではありませんので、保証期間経過後の修理等についてご不明の場合は、お買い上げの販売店にお問い合わせください。

無料修理規定

1. 取扱説明書、本体貼付ラベルなどの注意書に従った使用状態で保証期間内に故障した場合には、無料修理をさせていただきます。
 - (a) 無料修理をご依頼になる場合には、お買い上げの販売店に商品と本保証書をご持参ご提示いただき、お申し付けください。
2. 保証期間内でも次の場合には原則として有料にさせていただきます。
 - (a) 使用上の誤り及び不当な修理や改造による故障または損傷。
純正品以外の補修部品や先端工具を使用したことによる故障または損傷。
 - (b) 工場のライン作業など、連続して長時間したことによる故障または損傷。
 - (c) 保管や手入れの不備による故障や損傷。
 - (d) リースやレンタルなど使用者や使用状況が不明な場合。
 - (e) 水の浸入による故障または損傷。
 - (f) お買い上げ後の落下、輸送等による故障または損傷。
 - (g) 過剰な負荷で使用をされて生じた故障または損傷。
 - (h) 本書のご提示がない場合。
 - (i) 本書にお買い上げ年月日、お客様名、販売店名の記入がない場合。
 - (j) モデル名、お買い上げ年月日、販売店名を記載したレシートの添付がない場合、あるいは字句を書き換えられた場合。
 - (k) 付属品（電池パック、充電器、キャリングケース含む）、別販売品、消耗品類の場合。
 - (l) 天災、異常電圧などによる故障または損傷。
3. 本書は日本国内においてのみ有効です。
(This warranty is valid only for Japan.)
4. 本書は再発行いたしませんので紛失しないよう大切に保存してください。

お客様の個人情報は、上記の目的以外には、一切使用いたしません。

■修理メモ



京セラインダストリアルツールズ販売株式会社

〒468-8512
愛知県名古屋市長久方1-145-1
TEL 052 - 806 - 5111

レシート貼付

サービスネットワーク（営業所）

当社サービスネットワークは、以下のQRコードまたはURLからご確認ください。



<https://www.kyocera-industrialtools.co.jp/support/network/>

商品のお問い合わせ窓口

ナビダイヤル **0570-666-787**

受付時間：月曜日から金曜日（国民の祝日、当社指定休日を除く）
9時から12時まで、12時50分から17時30分まで

部品ご入用、故障の場合、その他取扱い上ご不明な点があった場合には、
ご遠慮なくお買い上げの販売店にお問い合わせください。

※改良のためお断りなく仕様、外観などを変更することがあります。

発売元

京セラインダストリアルツールズ販売株式会社

本 社

〒468-8512 名古屋市天白区久方1-145-1

TEL 052-806-5111 FAX 052-806-5141

<http://www.kyocera-industrialtools.co.jp>



※ リョービ販売株式会社は京セラインダストリアルツールズ販売株式会社に社名を変更しました。