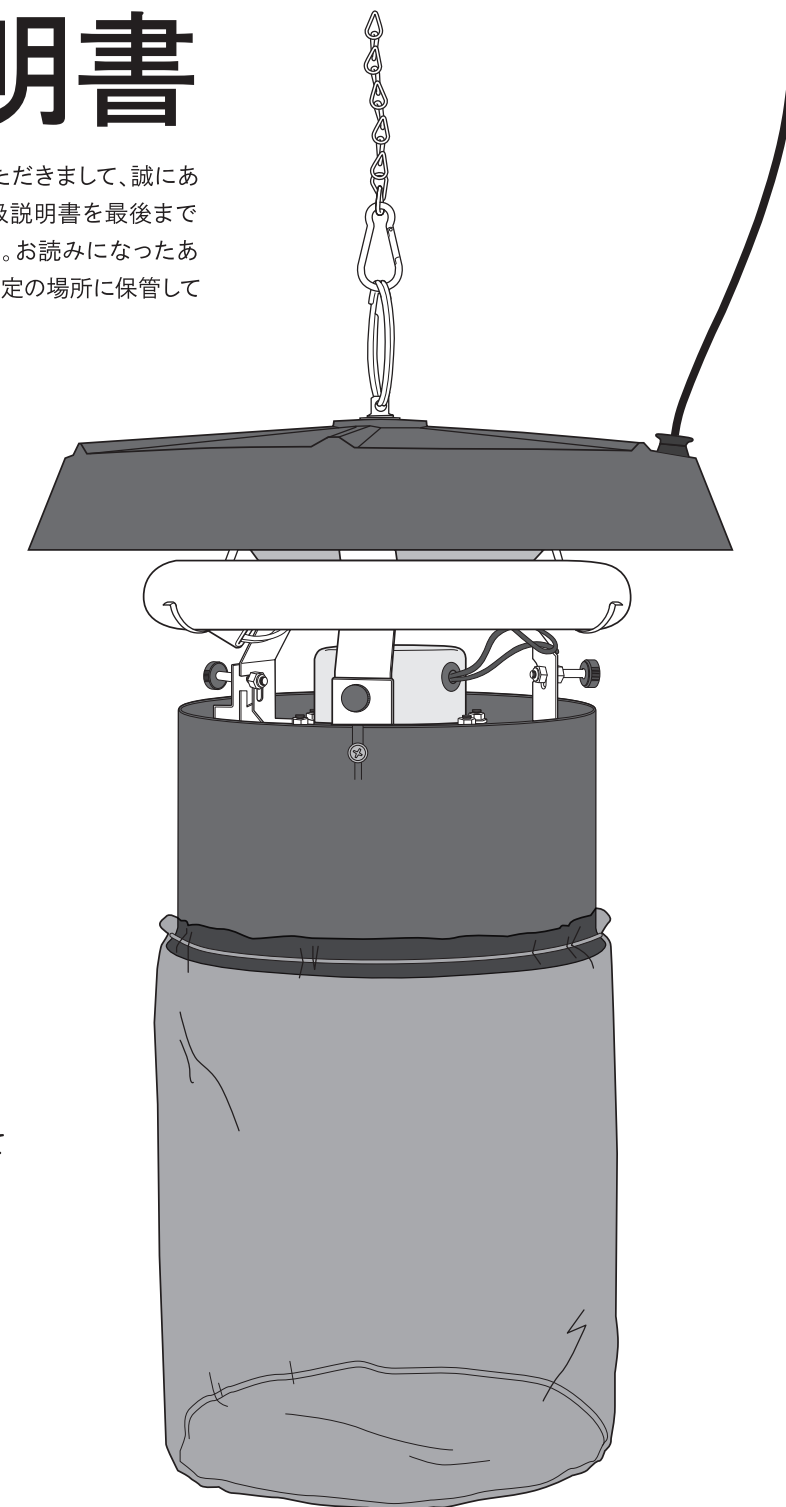


捕虫機 MC-8300 取扱説明書

このたびはシユア一製品をお買い上げいただきまして、誠にありがとうございます。ご使用前にこの取扱説明書を最後まで必ずお読みのうえ、正しくお使いください。お読みになったあと、いつでも必要な時に取り出せるよう所定の場所に保管してください。

- 01~02 安全上のご注意
- 03 各部の名称
- 04 取付け方法
- 04 取付け上の注意
- 05 運転開始と使用上の注意
- 05 誘虫ランプの交換方法
- 06 故障かな?と思ったら
- 06 仕様
- 06 サプライ品
- 06 アフターサービスについて



安全上のご注意

ご使用前に、注意「安全上の注意」をよくお読みの上、正しくお使いください。

ここに示した注意事項は、製品を安全に正しくお使いいただき、あなたや他の人々への危害や損害を未然に防止するためのものです。また、注意事項は危害や損害の大きさと切迫の程度を明示するために、誤った取り扱いをすると生じることが想定される内容を、「警告」「注意」の2つに区分しています。いずれも安全に関する重要な内容ですので、必ず守ってください。

表示と意味は次のとおりです。

警告

この表示を無視して間違った取り扱いをすると、使用者や近づいた方が死亡または重傷を負う可能性が想定されることを表しています。

注意

この表示を無視して間違った取り扱いをすると、使用者や近づいた方が障害を負う可能性が想定されること、また、物的損害のみの発生が想定されることを表しています。

※物的損害とは、機械、建物、家屋、家財及び家畜、ペットにかかわる拡大損害を示します。

具体的な絵表示には次の意味がありますので、十分に理解してお読みください。



禁止(してはいけないこと)を示します。

具体的な禁止内容は、図記号の中や近くに絵や文章で指示しています。



強制(必ずすること)を示します。

具体的な強制内容は、図記号の中や近くに絵や文章で指示しています。

警告

修理技術者以外の方は、絶対に分解・修理を行わない、また改造はしない。感電、漏電、異常動作による事故やけがの原因になります。



分解禁止

子供だけで使わせたり、幼児の手の届くところで使わない。やけど、感電、けがの原因になります。



禁止

火薬・揮発性引火物・燃えやすい物のあるところでは使用しない。火災、爆発の原因になります。



禁止

交流100Vのコンセントを単独で使う。他の器具と併用した分岐コンセントは異常発熱して発火、やけどの原因になります。



必ず行う

異常・故障時にはすぐに使用を中止し、差込プラグを抜く。



必ず行う

・電源コードを動かすと通電したり、しなかつたりする。

・コゲくさい臭いがする。

・電源コードや差込プラグが異常に熱い。

などの症状が出たら、すぐに

販売店または「シュアお客様ご相談センター」へ点検・修理を依頼してください。

差込プラグは根元まで確実に差し込む。感電や発熱による火災の原因になります。



必ず行う

アース線をアース端子に接続し、アースを必ず取る。

感電事故の原因になります。



必ず行う

水中で使用したり、水につけたり、水をかけたりしない。

ショート・感電の原因になります。



水濡れ禁止

注意

本器に定められた使用目的以外では使用しない。取扱説明書をよくお読み頂き、正しくご使用ください。



禁止

電源コードや差込プラグが傷んでいたり、コンセントの差し込みがゆるいときは使用しない。感電・ショート・火災の原因になります。



禁止

差込プラグを抜くときは、電源コードをもたずに、必ず先端の差込プラグを持って引き抜く。感電・ショート・故障の原因になります。



プラグを抜く

アース線をアース端子に接続し、アースを必ず取る。

感電事故の原因になります。



必ず行う

吊り下げネジは、しっかりした構造物に、根本までしっかりねじ込む。

落下による破損やけがの原因になります。



必ず行う

誘虫ランプ、捕虫袋を交換する際は、必ず差込プラグを抜き、誘虫ランプが消灯し、ファンが停止していることを確認する。

モーターのファンによるけがの原因になります。



禁止

通電中に本器を移動したり、傾けたり、前後に激しく動かしたりしない。落下によるけがの原因になります。



禁止

電源コードを傷付けたり、破損したり、加工したり、無理に曲げたり、引っ張ったり、ねじったり、たばねたりしない。

コードの異常発熱や破損により火災・感電・けが・やけどの原因になります。



禁止

濡れた手で差込プラグを抜き差ししない。

感電の原因になります。



ぬれ手禁止

使用時以外は差込プラグを必ずコンセントから抜く。

けが・やけど・絶縁劣化による感電・漏電・誤動作・火災の原因になります。



必ず行う

吊り下げネジ、チェーン、吊り輪、スプリングフックは、専用の付属品を使用する。

他のものを使用すると、強度不足による落下の原因になります。



必ず行う

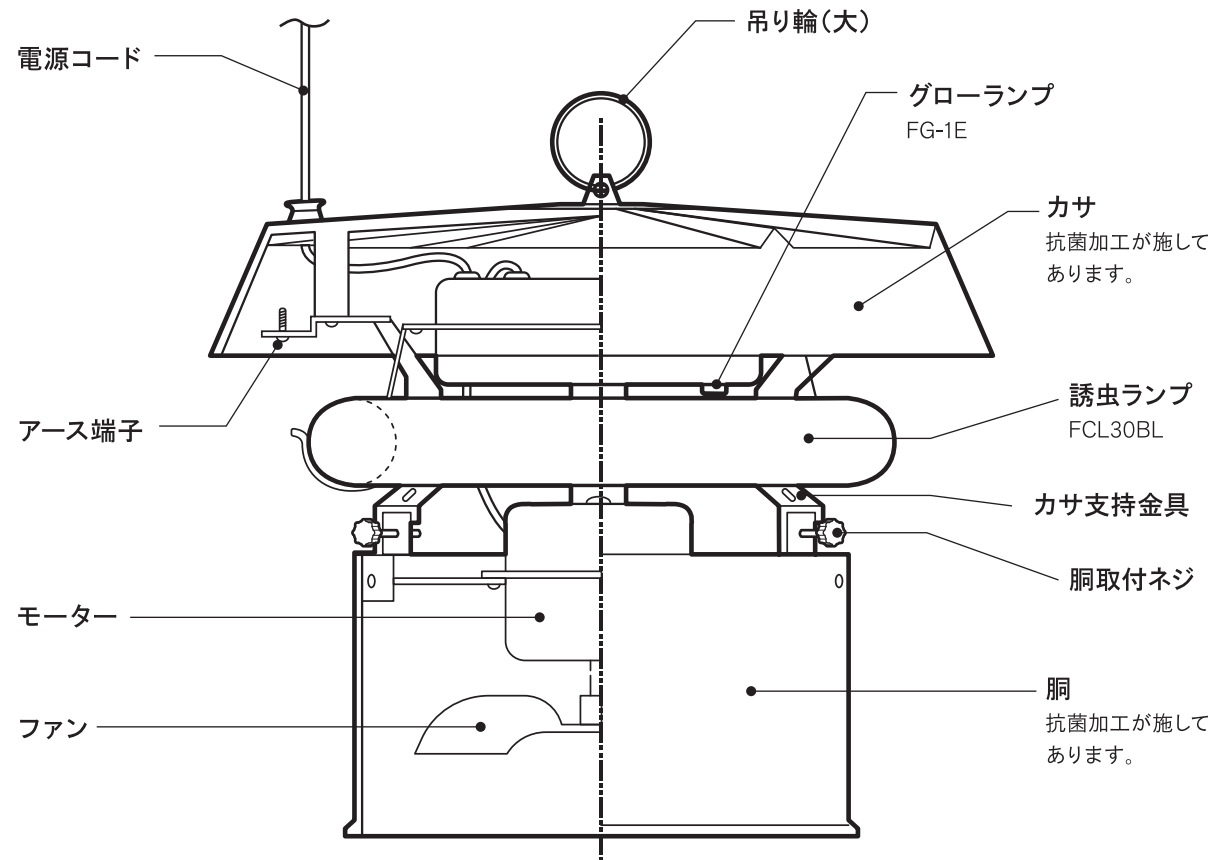
本体の作動中に本体の胴や袋の中に手などを入れない。

モーターのファンによるけがの原因になります。



必ず行う

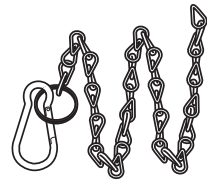
各部の名称



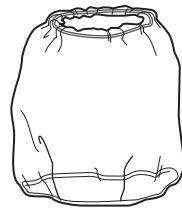
付属品



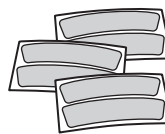
吊り下げネジ
1個



チェーン組
〈チェーン+吊り輪(小)〉 1本
スプリングフック 1個



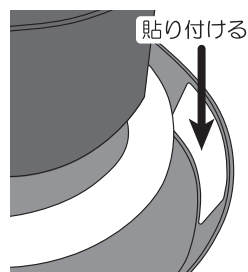
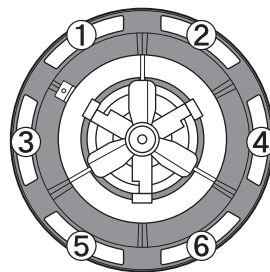
捕虫袋 MP-831



反射シール
6枚

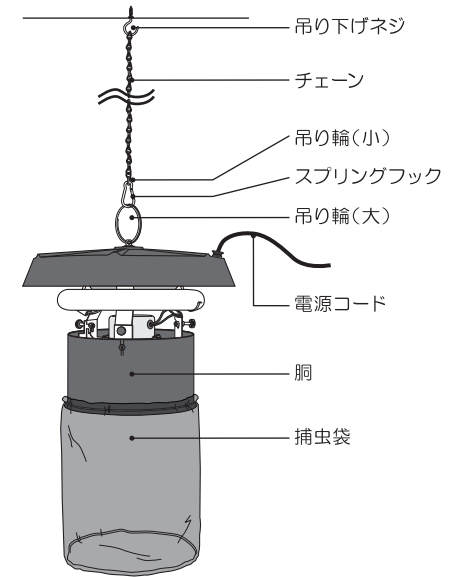
反射シールの使い方

反射シールをカサの内側に貼ることで、捕虫効果の増加が期待できます。
(捕虫効果の増加は、使用環境等により異なりますので、保証できるものではありません。)
反射シールをカサ内側の右図位置に、均等に貼り付けます。
※粘着式ですので裏面の剥離紙を剥がしてから貼り付けてください。



取付け方法

01. 付属の吊り下げネジをしっかりと構造物にねじ込みます。
02. 付属のチェーン組を吊り下げネジにひっかけます。
高さの調整はチェーン組で行います。
03. 本体の胴に付属の捕虫袋を取り付けます。
04. 本体の吊り輪(大)を、スプリングフックに取り付け、本体を吊り下げます。
注：必ず床上1.8mになるように調節してください。



取付け上の注意

電源は必ず交流100V/12A以上のコンセントを使用してください。

取付けには必ず専用の付属品をお使いください。
落下し、けがや本体の破損の原因になります。

本機は吊り下げ式です。横、逆さ、斜めでの使用、捕虫以外の目的では使用しないでください。
本体や捕虫袋などの破損、モーターのファンによるけがの原因となります。

他の電灯や太陽光線、その他よく反射するものから離して設置してください。

頭上への落下が予測されるような場所への設置は行わないでください。

第3種設置工事(アース)を行ってください。

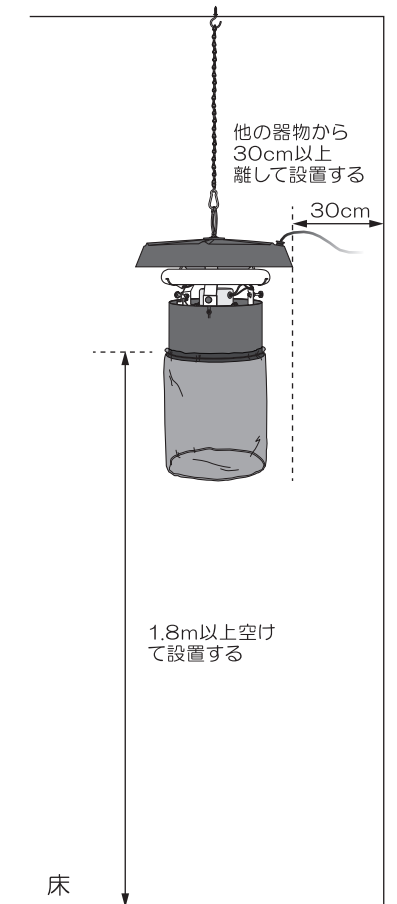
本機は屋内用です。他の器物から30cm以上離し、吊り下げネジの固定ができる場所に設置してください。

軒下への設置は風の当たらない場所に設置し、強風での落下や、雨などによるランプ、モーター不良の発生を防ぐ対策を行ってください。

必ず床上1.8m以上のところに設置してください。

揮発性引火物のあるところ、または使用される場所への設置は行わないでください。

湿気の多い場所や水分のかかる場所への取り付けは避けてください。



運転開始と使用上の注意

運転開始： 差込プラグを正しく配線された交流100V/12A以上のコンセントに差し込みます。
誘虫ランプが点灯し、同時にモーターのファンが回転を始めます。

△ 注意

差込プラグをコンセントに差し込むときは、ファンの回転に注意してください。けがの原因になります。

誘虫ランプの交換、点検、清掃や、捕虫袋を取り外す際は、必ず次のことを行ってください。
必ず差込プラグを抜き、誘虫ランプが消灯し、ファンが停止していることを確認してから作業を行ってください。
けがの原因になります。

本体の作動中に本体の胴や捕虫袋の中に手などを入れないでください。けがの原因になります。

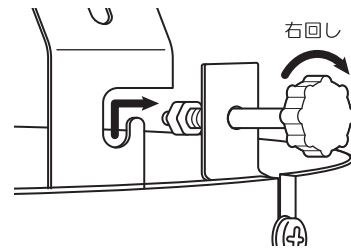
捕虫袋が汚れた場合は中性洗剤で洗い、乾燥させてから使用してください。

本体、捕虫袋などに殺虫剤や、他のエアゾールガスなどを吹きかけたりしないでください。

誘虫ランプの交換方法

1. 胴を取り外す

01. 差込プラグを抜き、誘虫ランプが消灯し、ファンが停止していることを確認します。
02. 胴取付ネジ3箇所を右回しで「ひらく」方向に回します。
03. 胴を持ち上げ、右に回して外します。

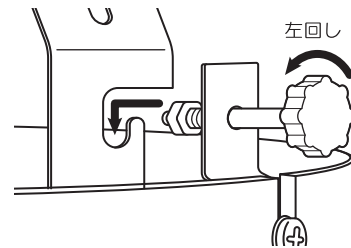


2. 誘虫ランプを交換する

01. 古い誘虫ランプを外し、新しい誘虫ランプを取付けます。

3. 胴を取り付ける

01. 胴取付ネジが「ひらく」方向に回してあることを確認します。
02. 胴取付ネジ3箇所を、カサ支持金具の切欠きに差し込み、胴を左に回します。
03. 胴取付ネジ3箇所を左回しで「しまる」方向に回し、胴を本体に固定します。



注：胴を着脱するときは取付けネジ3か所を同様に行ってください。
注：3箇所をネジをしっかり固定しないと、異音の原因になります。

故障かな?と思ったら

症状	原因	処置
誘虫ランプが点灯しない	電源コードの断線・破損	修理依頼をしてください。
	グローランプの寿命	グローランプを交換してください。
	誘虫ランプの寿命	誘虫ランプを交換してください。
ファンが回転しない	電源コードの断線・破損	修理依頼をしてください。

以上の事を確認いただき、直らない場合にはお買い上げの販売店または「シユアーお客様ご相談センター」へ点検・修理を依頼してください。

仕様

型番	MC-8300	寸法	直径305mm×高さ250mm (捕虫袋含まず)
電源	AC 100V 50/60Hz		
使用電力	26W モーター 30W 円型BLランプ 1本 (FCL30BL)	付属品	捕虫袋 MP-831 2枚 (直径 約200mm x 長さ 約230mm) 吊り下げネジ 1個 スプリングフック 1個 チェーン組 1本 反射シール 6枚
設置条件	床面上 1.8m以上		
設置方法	チェーン吊り下げ式		
有効面積	60~120㎡		
重量	約2.2kg(電源コード、捕虫袋含まず)		

サプライ品

捕虫袋	MP-831 (長さ230mm、縛り紐なし)
	MP-822 (長さ320mm、縛り紐付き)
誘虫ランプ	FCL30BL (丸型 30W)

アフターサービスについて

修理・お手入れなどのご相談は、お買い上げの販売店または、シユアーお客様ご相談センターへお申し付けください。

SURE

シユアーお客様ご相談センター
048-931-3110

〒340-0807
埼玉県八潮市新町9
受付時間:

月～金の9時～12時/13時～17時
※祝日・年末年始・夏季などの休業中を除く