

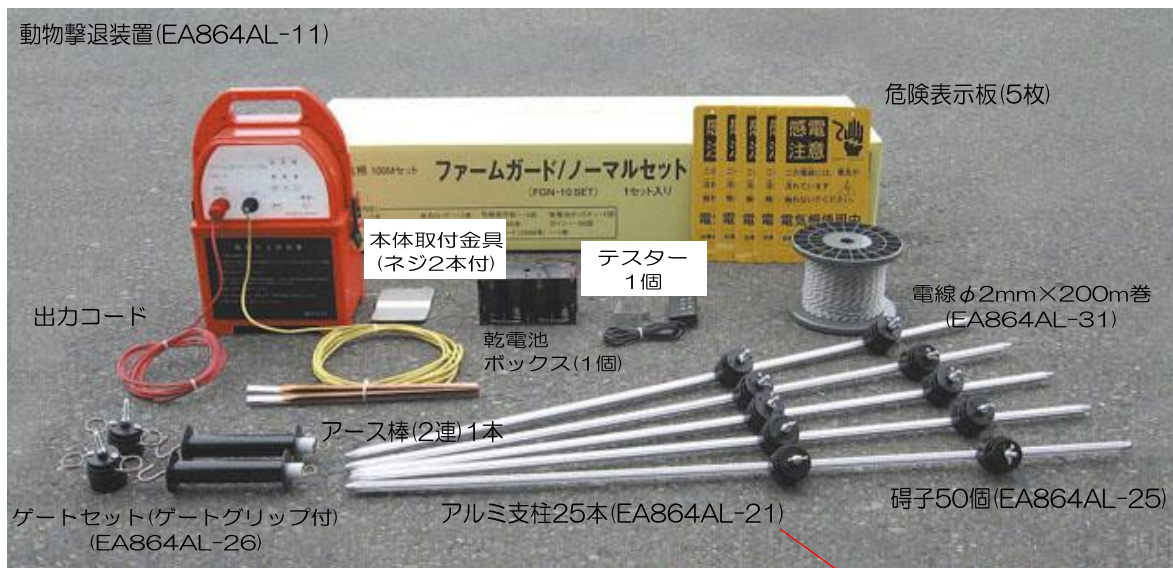
EA864AL-25、-26以外は取扱中止となります。

EA864AL-1 [電気柵]動物撃退セット[100m]

EA864AL-10 動物撃退延長セット[100m]

EA864AL-1

動物撃退装置(EA864AL-11)



●特長

- ・周囲が100m以内の田畑などを害獣から守る電気柵セットです。
- ・本機は防雨型なのでそのまま設置して頂けます。
- ・光センサーで昼と夜を感知し、切り替えボタン操作で昼夜連続・昼のみ・夜のみを選択ができます。

〈セット内容〉

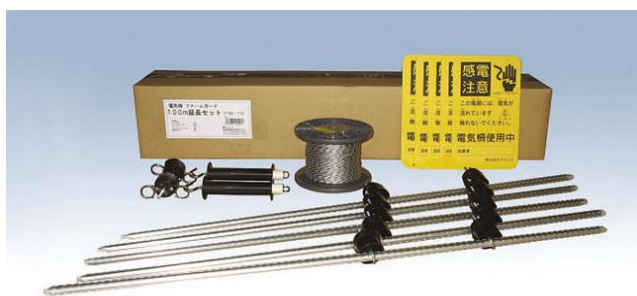
- ・動物撃退装置(EA864AL-11)…1個
- ・乾電池ボックス…1個
- ・出力コード…1本
- ・アース棒(2連)…1個
- ・危険表示板…5枚
- ・テスター…1個
- ・ゲートセット(ゲートグリップ付EA864AL-26)…2セット
- ・支柱φ11mm(EA864AL-21※この品番は10本入り)…25本
- ・碍子(EA864AL-25※この品番は10個入り)…50個
- ・電線φ2mm×200m巻(EA864AL-31)

※EA864AL-1の
セット内容の
EA864AL-21は
MCにより左記の
外観に変更。

★材質:FRP
★イボタケ無し
に変更。

※単品の
EA864AL-21は
順次切替予定。

EA864AL-10 動物撃退延長セット[100m]



〈セット内容〉

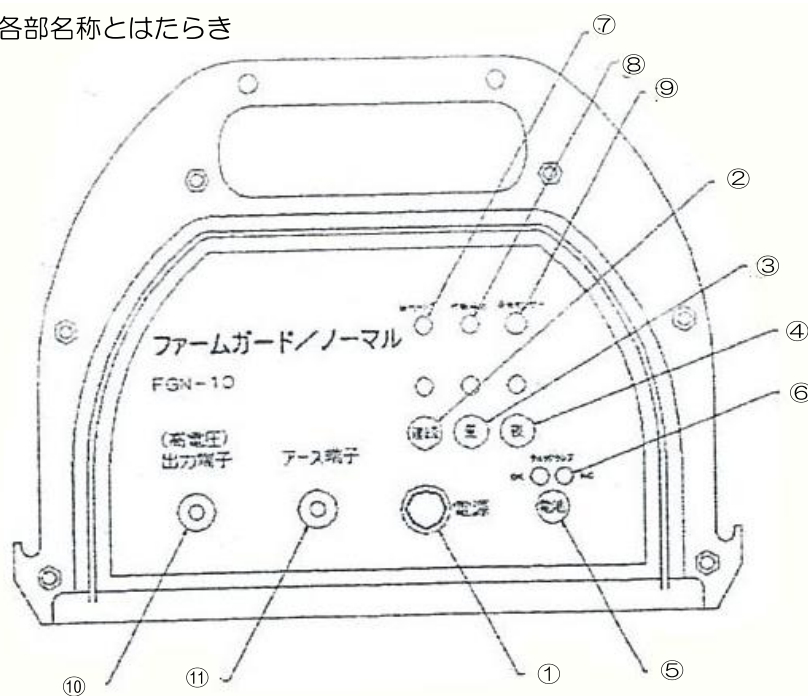
- ・EA864AL-21…25本入
- ・EA864AL-25…50個入
- ・EA864AL-26…2セット入
- ・EA864AL-31…1巻入
- ・危険表示板…5枚入

●仕 様

■動物撃退装置(EA864AL-11)

- 電源…単1アルカリ乾電池(DC-1.5V)8本(乾電池は別売りです。)
- 入力電源…DC12V
- 出力電圧…8000V
- 出力周期…約1秒
- 電池チェック…DC9V以下：OK緑ランプ点灯
DC9V未満：NG赤色ランプ点灯
- 乾電池寿命…昼夜(24時間使用)：約60日
夜間(12時間/1日)：約120日
- サイズ…236(W)×170(D)×340(H)mm
- 重量…約2kg(乾電池含まず)
- 最大電線長…600m(2段張り)：300m、3段張り：200mまで

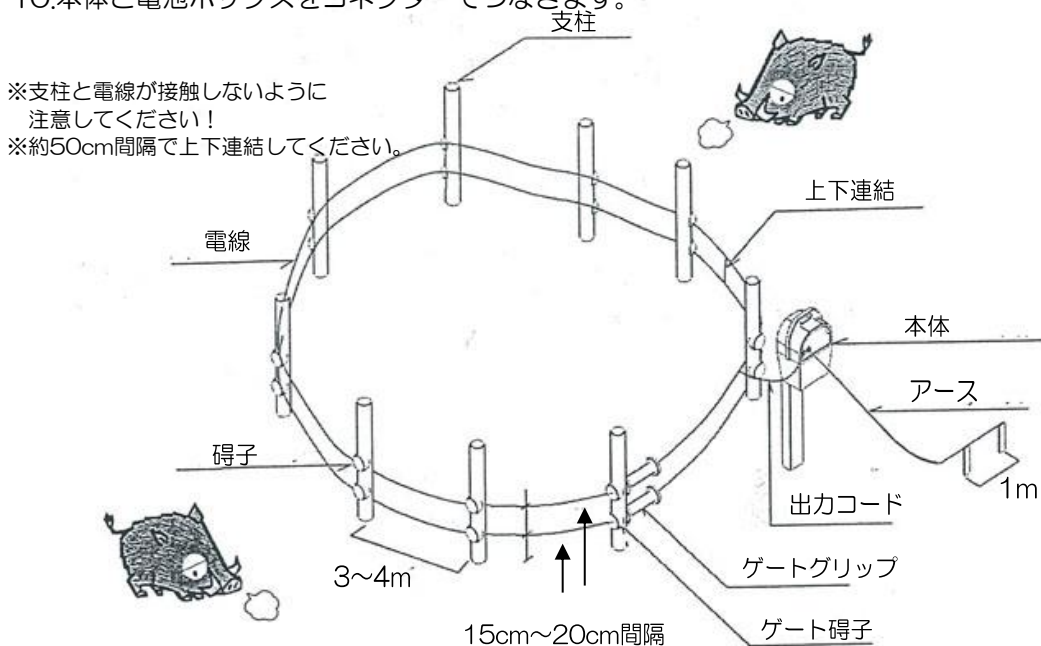
各部名称とはたらき



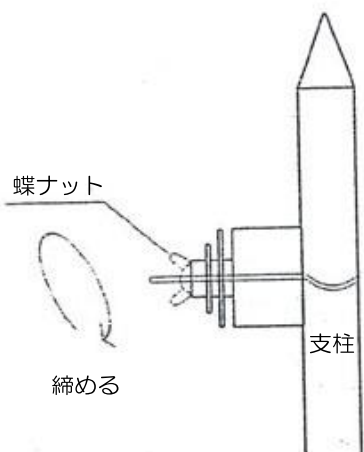
- ①電源スイッチ
電源スイッチを上に入れると電源が入ります。
下に下げると電源が切れます。
- ②昼夜連続作動スイッチ(約20回点滅し、消えます)
昼夜連続で作動させるときに押します。
- ③昼のみ作動スイッチ(約20回点滅し、出力時のみ消えます)
昼のみ作動させるときに押します。
- ④夜のみ作動スイッチ(約20回点滅し、出力時のみ消えます)
夜のみ作動させるときに押します。
- ⑤電池チェックスイッチ
電池の残量をチェックするときを押します。
- ⑥電池チェックランプ
電池チェックスイッチを押したときにOK(緑色)ランプ、またはNG(赤色)ランプが点灯します。
OKランプが点灯したときは電池の残量は十分です。NGランプが点灯したときは、
電池交換時期です。
- ⑦出力ランプ
衝撃電流の発生と同時にランプが点滅します。
- ⑧作動停止ランプ
電池残量が不足した時(電圧が7V以下になった時)本体は、自動的に作動を停止し、
作動停止ランプ(黄色)が点滅します。
- ⑨受光センサー
明るさを自動的に感知し昼と夜の判定を行います。
- ⑩出力端子
出力コードを接続します。

●設置方法

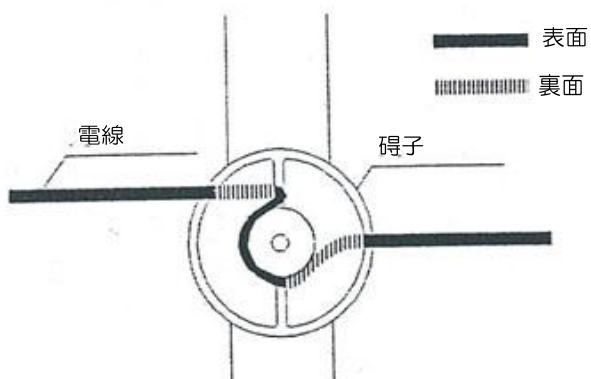
- 1.電気柵の設置場所を決めて、その場所の草木を刈り取ってください。
※本機を長く使用できるように、なるべく直射日光、雨などを避けた場所での使用をお勧めします。
(受光センサーにて、昼夜を感知する為、本機を暗所へ設置しないでください。)
- 2.支柱に碍子を取り付けてください。
支柱1本につき碍子2個を取り付けます。
- 3.支柱を立ててください。
支柱は木づちなどで約20~30cm打ち込みます。
支柱の間隔は、基本的には、4mの間隔ですが、地形の起伏や柵の曲がり角などでは、その形に合わせて立てて下さい。
※柵内への、出入口をつけられる場合は、その部分の支柱に、ゲートセットを取り付けてください。
- 4.碍子の高さ調整をします。
コードを貼りたい高さに碍子の高さを調整し、蝶ナットをしっかりと締め付けてください。
(※目安として、地面より15~20cm間隔、対象動物により高さを変更してください。)
- 5.コード(電線)を張ります。
電線を碍子にたるみなく張ります。
碍子にたるみがある場合は碍子の蝶ナットを緩めて碍子を図のように回すと(4ページ参照)ピンと張れます。
上下2本の碍子を残った碍子でつないでください。
(周囲100mで2ヶ所くらいつないでください。)
- 6.本体を置く場所にアース棒を地中深く打ち込みます。
※アース棒は地面が湿った場所へうちこんでください。
- 7.アース棒の電線先端を本体のアース端子に接続します。
- 8.本体の出力端子と電線を出力コードでつなぎます。
(本機の出力端子と出力コードを取り付け後には、絶縁キャップをかぶせてください。
また、電線と出力コードのつなぎ部は、ビニールテープで取れないようにつけてください。)
- 9.電池ボックスに単1アルカリ電池を取り付けてください。
- 10.本体と電池ボックスをコネクターでつなぎます。



支柱と碍子の取り付け方

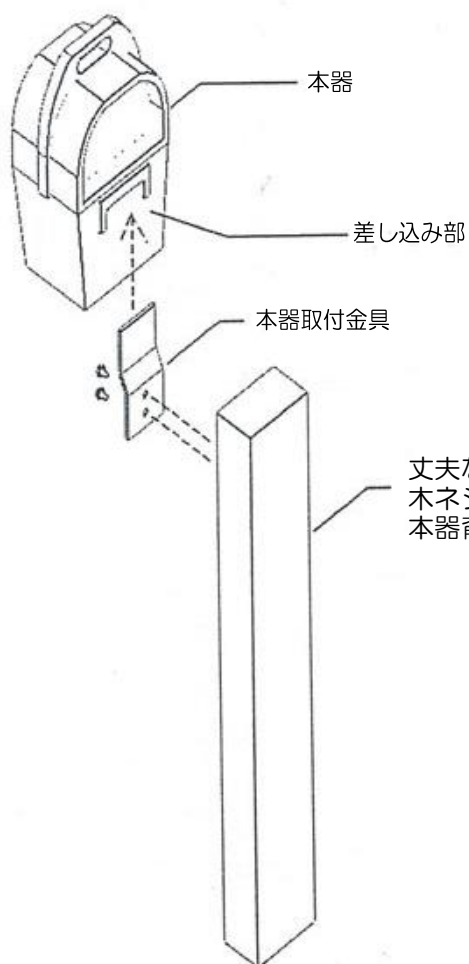


碍子とコードの巻きつけ方



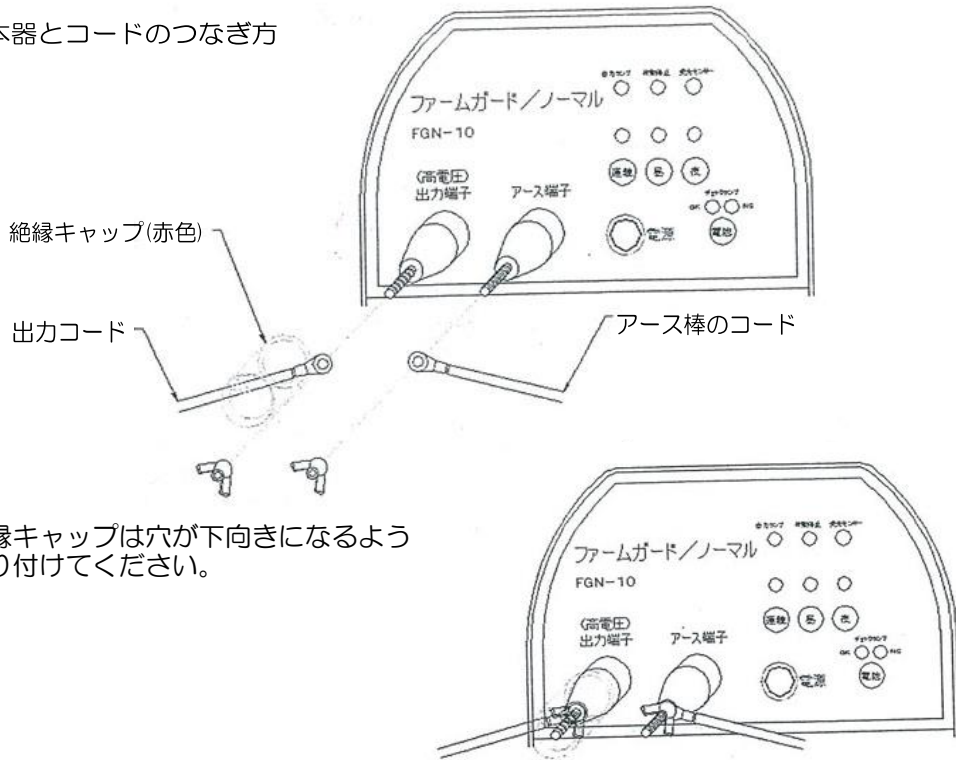
※電線が緩みしたら、蝶ナットを締め碍子を右に回すことにより、電線を巻き取る事ができます。

• 本器の設置方法



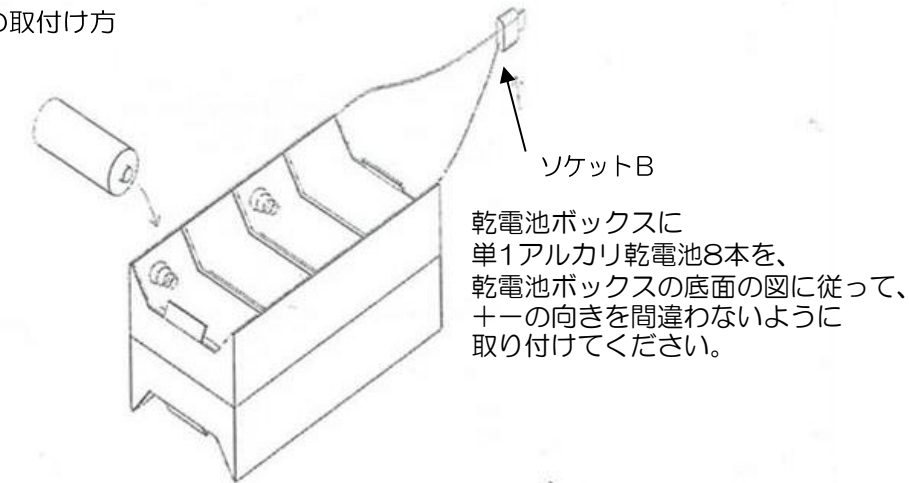
丈夫な木杭に本器取付金具を木ネジなどで取り付けた後、本器背面の差し込み部にさしこんでください。

• 本器とコードのつなぎ方

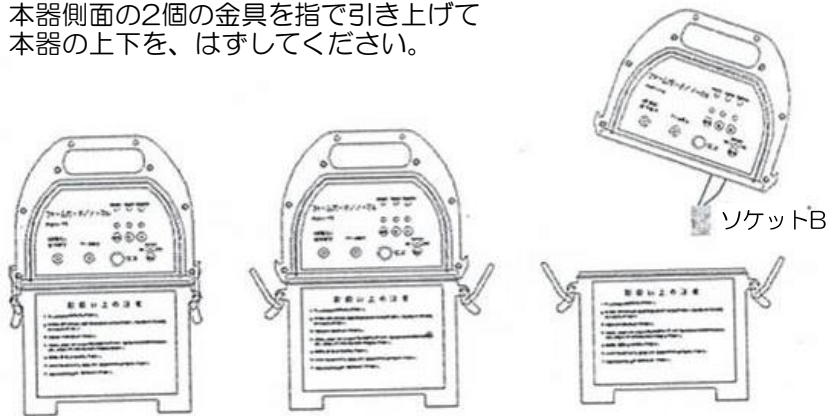


※絶縁キャップは穴が下向きになるよう
取り付けてください。

• 乾電池の取付け方



本器側面の2個の金具を指で引き上げて
本器の上下を、はずしてください。



ソケットBを、お互いカチッというまで差し込んでください。
乾電池ボックスを、本器下側に収納してください。

• 動物撃退装置部品(単品)

品番	名称	入数
EA864AL-11	動物撃退装置本体	1個
EA864AL-21	アルミ支柱(φ11mm)	10本
EA864AL-22	アルミ支柱(φ15mm)	10本
EA864AL-25	碍子	10個
EA864AL-26	ゲートセット(ゲート碍子、ゲートクリップ)	1セット
EA864AL-31	電線(φ2mm×200m)	1巻
EA864AL-32	電線(φ2mm×500m)	1巻