

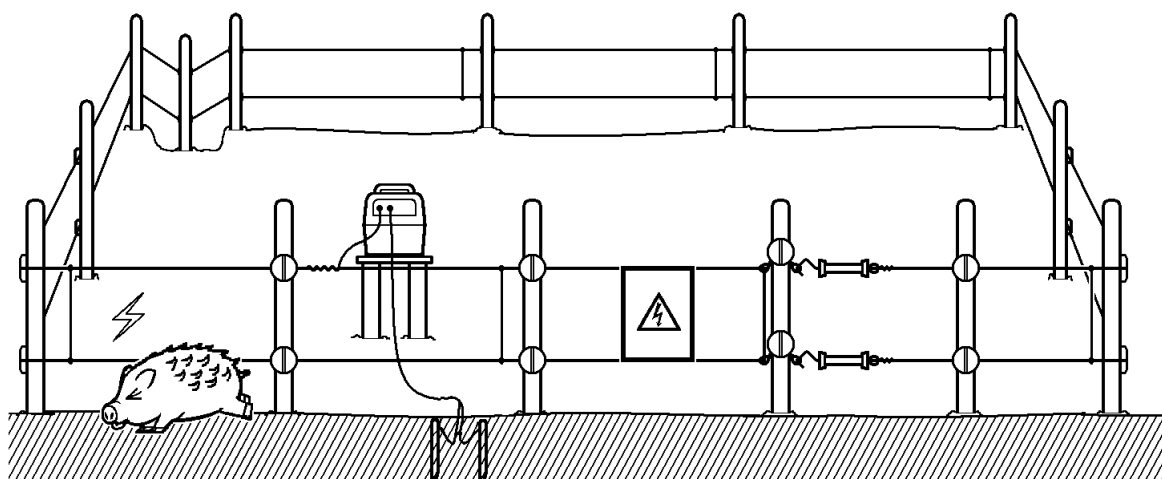
# Suiden

電気さくせんいそうしつ  
**戦猪走失**  
**SEF-100-4W**

## 取扱説明書

電源が選べる！

- ・乾電池
- ・ACアダプター
- ・シールドバッテリー
- ・ソーラーパネル



- 大切な農作物を守るため、電気ショックでイノシシやタヌキなどを追い払う装置です。
- 本体から出た電流は、柵線を通り、柵線に触った動物の体内を流れて足から地面に流れ、地中からアース棒を通して本体に戻ります。この電気の流れて動物に電気ショックを与えます。動物は柵に近づくと危ないということを学習して、次第に近寄らなくなります。

### もくじ

	ページ
安全上のご注意	1
仕様	2
各部の名称と働き	4
設置	5
出力確認と検電器の使いかた	11
日常の管理	12
故障かな？と思ったら	12
柵線の設置	13
アフターサービスと保証について	15
アフターサービスのお申し込みについて	15

**本取扱説明書は、必ず最後までお読みください。**  
 必要なときに誰でもが読めるところへ、必ず保管してください。

世界のブランド〈**Suiden** スイデン〉製品をお買い上げいただきまして、ありがとうございました。  
 ご使用の前に、この説明書を最後までお読みのうえ正しくお使いください。お読みになったあとは、お使いになる方がいつでも見られる所に必ず保管してご活用ください。ご使用中にわからないことや、不具合が生じたときは、本説明書を必ずお読みください。



日本国内仕様（海外では使用できません）

# 安全上のご注意



本機は、柵線に触れた動物に電気ショックを与えて追い払い、農作物を守るためのものです。これ以外のご使用は絶対しないでください。この用途以外でご使用になった場合の故障・修理・事故・その他の不具合については、責任を負いかねますのでご了承ください。

※ご使用前に、この『安全上のご注意』をよくお読みの上、正しくお使いください。





※ここに示した注意事項は、あなたや他の人々への危害や損害を未然に防止するためのもので、『警告』『注意』の2つに分けてお知らせしています。いずれも安全に関する重要な内容ですので必ず守ってください。









 <b>警告</b> 取扱いを誤ると、死亡または重傷などを負う可能性が想定される内容です。	 <b>注意</b> 取扱いを誤ると、傷害を負う可能性または物的損害のみが発生すると想定される内容です。
--	---

■お守りいただく内容の種類を、絵記号で区分し説明しています。（下記は絵記号の一例です。）

 ○記号は、してはいけない『禁止』内容です。（左図は分解禁止）	 ●記号は、必ず実行する『強制』内容です。（左図はアースする）
--	--

※お読みになった後は、お使いになる方がいつでも見られるところに必ず保管してください。

 <b>警告</b>	 ○心疾患の方は、本機や、柵線に触れない。 * ペースメーカーや医療機器が誤作動する恐れがあります。
	 ○雷が発生しているときは、本機や、柵線に近づかない。 * 感電する恐れがあります。
	 ○本機を有刺鉄線に接続して電気を流さない。 * 人体に重大な危険を及ぼすことがありますので絶対に止めてください。

 <b>注意</b>	 ○本体を分解したり、改造を絶対にしない。 * 発火や感電、異常動作をすることがあります。
	 ○製品の仕様に合った電源を使用する。 * 漏電・感電・火災などの原因になります。
	 ○本体を水中に浸さない。 * 漏電・感電などの原因になります。 本機は屋外設置仕様ですが、水没させると故障します。
	 ○濡れた手で、本体電源部やクリップ部を触らない。 * 感電やケガの恐れがあります。
	 ○本機内部の隙間に針金や指などを入れない。 * 感電・故障の原因になります。
	 ○動作中の柵線に触らない。 * 柵線に触れると感電します。特にお年寄りやお子様は柵線に触れないように配慮してください。
	 ○「危険表示板」を目立つ場所に必ず掲示する。 ○電気柵を使用していることを、周辺の人たちに知らせる。 ○公道の近くで使用する際は、柵線の外側にフェンスなどを設け「危険表示板」を掲示する。 * 柵線に人が触れると感電します。柵線に触れないようにしてください。

## ⚠️ 注意



- 火気の近くに設置したり使用をしない。
- 灯油・ガソリン・シンナー・ベンジン・塗料などや、その他引火性のもの、爆発の恐れのあるものの近くに設置しない。  
\* 発火の原因になります。発火しやすいものがある屋内で使用しないでください。



- 電気柵を使用しない期間は、バッテリーや乾電池を取外す。
- 本体やバッテリーは、陽の当たらない場所に保管する。  
\* 柵線に電気を流さない期間は、柵線も撤去してください。



- 本機や柵線のお手入れの際は、電源スイッチを切る。  
\* 感電の原因になります。



- お手入れの際に、タワシ・磨砂・ベンジン・シンナーは使用しない。

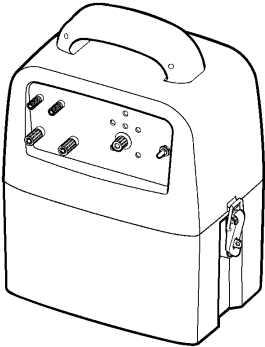
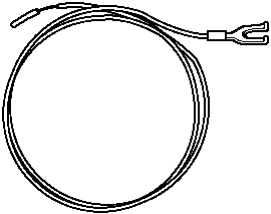
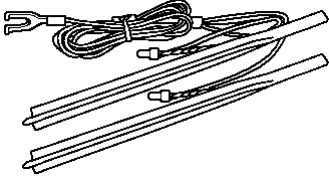

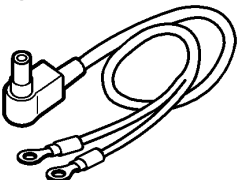
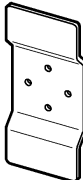

## 注記

- 適切にアースを設置してください。  
\* アースが出来ていなければ、電気柵の効果はまったくありません。
- 1本の柵線に2台の電気柵器をつながないでください。  
\* お互いの電流を打消し合い、電気柵の効果なくなります。
- 電気柵を、人に使用することは禁じられています。  
\* 本機は対動物用です。
- 大きな動物に注意してください。  
\* 特に大きなイノシシは防ぐことが出来ない場合もあります。
- 鳥獣保護および狩猟に関する法律を順守してご使用ください。
- 動物をみだりに殺したり傷つける行為は、動物愛護法により禁じられています。

## 仕様

タイプ	4電源使用可能タイプ
品番	SEF-100-4W
電源	・DC12V（単1形アルカリ乾電池8本） ・100V（別売ACアダプター・プレーカーセット） ・DC12V（別売専用コード付シールドバッテリー） ・DC12V（別売専用コード付シールドバッテリーとソーラーパネル）
出力電圧	最大10,000V
出力間隔	約1秒
運転切替	「連続」「昼」「夜」
最大有効距離	3,000m
稼働日数の目安	乾電池 半日運転：約1ヶ月間
本体寸法	幅×奥行き×高さ 260×170×321mm
本体質量	2.5kg（乾電池ホルダー含む、乾電池含まず）
備考	・乾電池は別途ご用意ください ・別売ACアダプター・プレーカーセット使用可能 ・別売専用コード付シールドバッテリー使用可能 ・別売ソーラーパネル使用可能

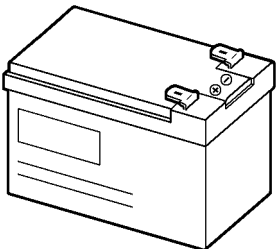
# セット内容をご確認ください。

電気柵器本体	高電圧出力線	アース棒(2連)	危険表示板
			
	ACアダプター 接続コード	本体取付金具 (乾電池用)	取扱説明書 (この冊子)
			

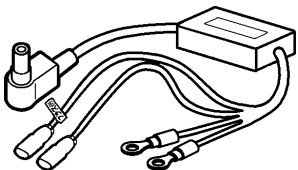
## 別売品のご案内

専用コード付  
シールドバッテリーセット

シールドバッテリー

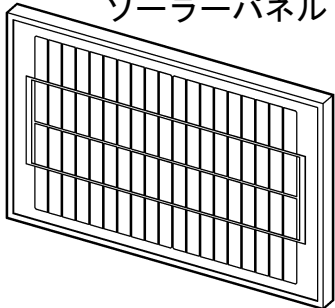


過充電保護回路入り  
バッテリー接続コード

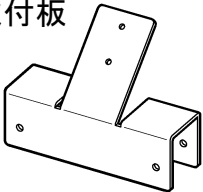


ソーラーパネルセット

ソーラーパネル



ソーラーパネル  
取付板



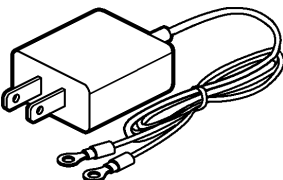
ネジ(短)2本  
⊕ ⊖ (ソーラーパネル用)

⊕ ⊖ ナット2個  
(ソーラーパネル用)

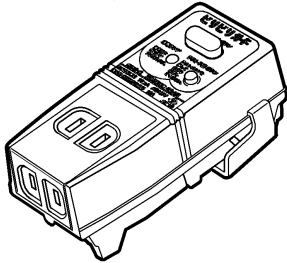
ネジ(長)2本  
⊕ ⊖ (ソーラーパネル用)

ACアダプター・ブレーカーセット

ACアダプター

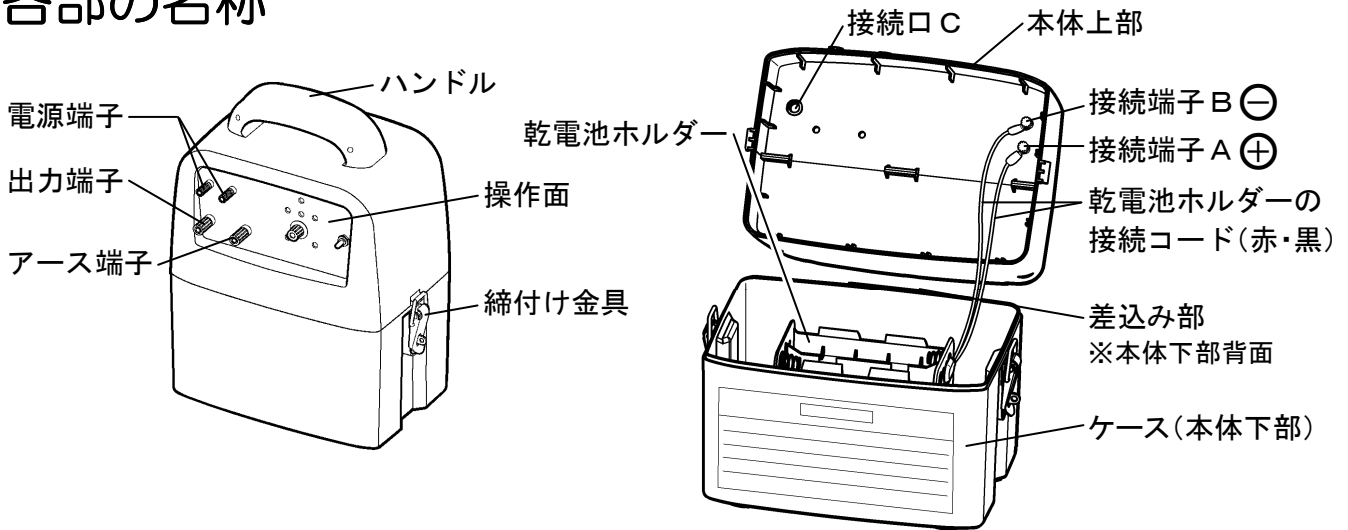


ブレーカー



# 各部の名称と働き

## 各部の名称



## 接続部と操作面

### 電源端子

《ACアダプター使用時》  
別売ACアダプターのコードを接続します。  
※他の電源をすべて外してから接続してください。

《ソーラーパネル使用時》  
別売ソーラーパネルのコードを接続します。

### 出力端子

高電圧出力線のY端子を接続します。

### アース端子

アース棒から出ている線のY端子を接続します。

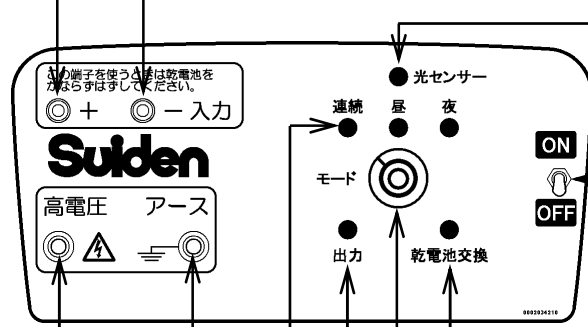
### モードランプ

モード切替ダイヤルの目盛も兼用しています。作動中はダイヤルで差した電流出力パターンが点滅します。

- 「連続」…24時間電流が流れます。
- 「昼」……光センサーが光を感じている間のみ電流を出力します。(日中)
- 「夜」……光センサーが光を感じられなくなると電流を出力します。(夜間)

### 出力確認ランプ

通常動作時に点滅します。



光センサー感光部  
周囲の明暗を感知します。

電源スイッチ  
電源のON/OFFをします。

### 乾電池交換ランプ

《乾電池使用時》  
このランプが点滅したときは、速やかに乾電池の交換をお願いします。

- \* 乾電池交換の目安
- 半日運転の場合…約1ヶ月間

**注記** 乾電池が完全に放電するとランプは点滅しません。

《乾電池以外の電源を使用時》

**乾電池交換ランプはバッテリーに対応していません。交換ランプが点滅する前に定期的に外部から充電してください。**  
※交換ランプ点滅時にはバッテリーが完全放電している可能性があります。

### モード切替ダイヤル

電流出力パターンを選択します。  
「連続」「昼」「夜」3パターンから選べます。

# 設置

安全にご使用いただくために、必ず「安全上のご注意」の項を先にお読みください。

ご準備ください（本セット以外に必要なもの）

- 支柱 ●クイックガイシ ●柵線 ●ゲートグリッパ ●木づち ●ペンチ ●3～4m計れるメジャー
- プラスドライバー ●本体を置く台座または、本体取付け用の丈夫な木杭

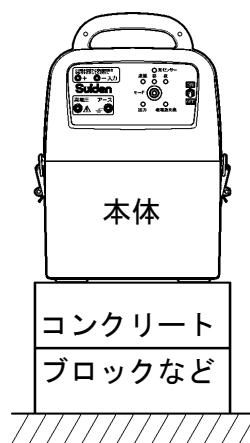
1. 設置ルートを決めて下草刈りをし、支柱を立てて柵線を張ってください。（13～14ページ参照）

2. 本体の設置（防雨型ですので、屋外設置ができます）

- 注記**
- ①日中でも暗い場所に設置すると、夜間運転にした場合に通常よりも早く出力を開始しますので、ご注意ください。
  - ②本体を地面に直置きしたり、横倒しや、上下逆向きに設置しないでください。
  - ③雨天時に本体上部を開けるときは、本体内部に雨が入らないようにご注意ください。
  - ④ACアダプターをご使用の場合は屋内設置してください。ACアダプターは非防水型です。

《台座に設置する場合》

- 本体を右図のような台座に置いてご使用ください。

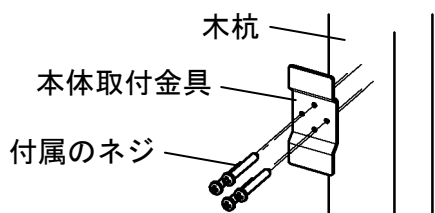


《木杭に設置する場合》

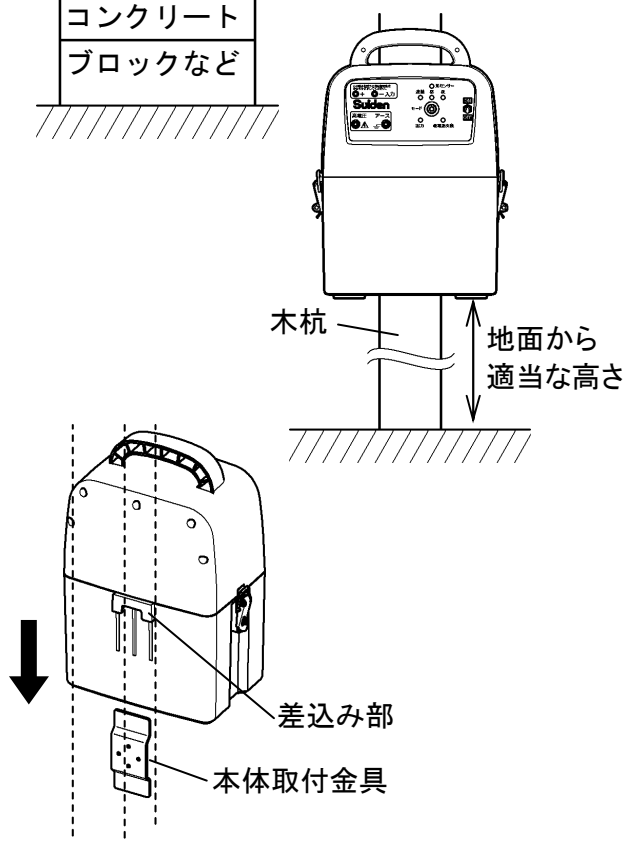
- 付属の本体取付金具(乾電池用)の設置手順

- 注記** シールドバッテリーを使用する場合は、本体取付金具(乾電池用)では設置できません。  
※台座をご用意ください。

- ① 乾いた丈夫な木杭(1.5m程度の長さ)を柵の内側に打ち込んでください。  
打ち込みが浅すぎると、本体を設置したときに杭が倒れますのでご注意ください。
- ② 本体取付金具を木杭にネジ止めしてください。  
付属のネジ4本でしっかりと固定してください。



- ③ 本体背面(操作部の反対側)の差込み部に本体取付金具を差込んでください。

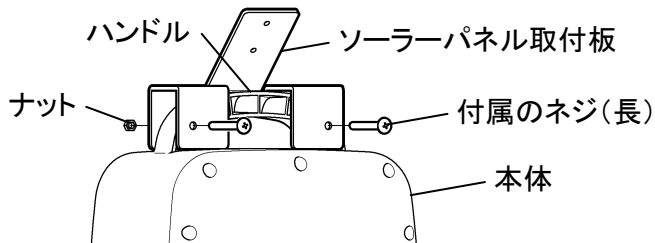


## 《ソーラーパネルを接続する場合》

●台座に置いてご使用ください。

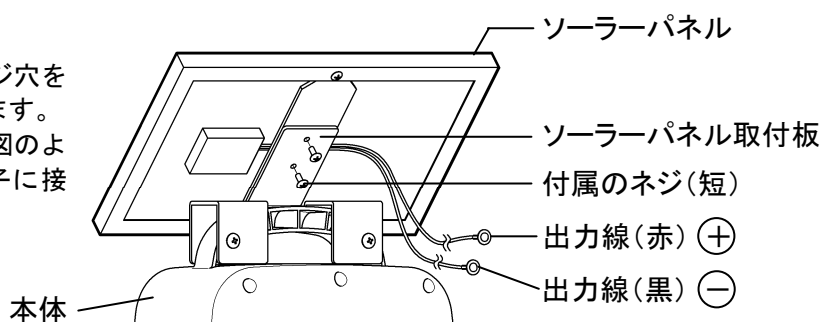
### ① ソーラーパネル取付板を取付けます。

本体のハンドルの取付穴と、パネル取付板の取付穴を合わせて付属のネジ(長)を通し、ナットで締付けて固定します。



### ② ソーラーパネルを取付けます。

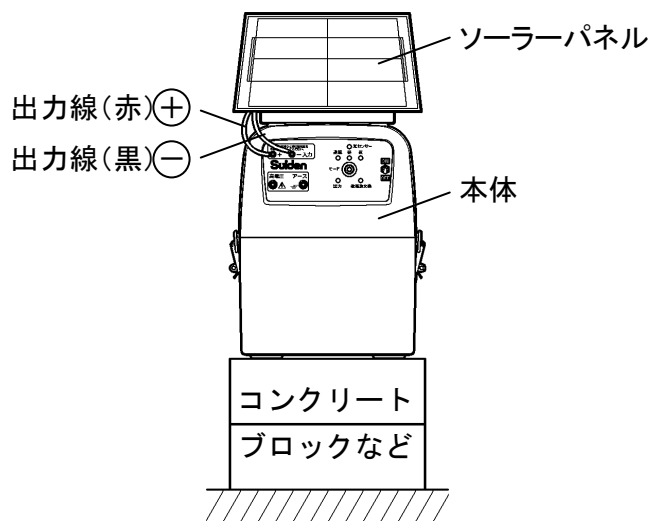
- 1) ソーラーパネルとパネル取付板のネジ穴を合わせて、付属のネジ2本で固定します。ソーラーパネルの上下の向きは、右図のようになりますと出力線を本体の電源端子に接続しやすくなります。



- 2) ソーラーパネルの出力線を本体の電源端子に接続します。

出力線(赤) (+) — (+) 電源端子(+)

出力線(黒) (-) — (-) 電源端子(-)



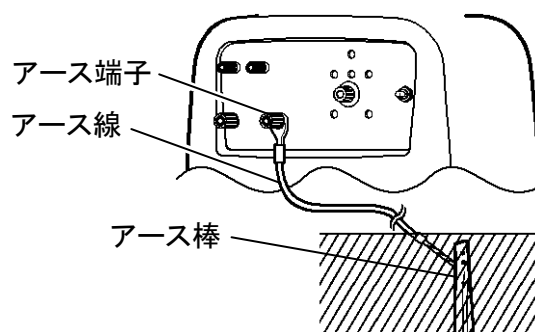
### ③ シールドバッテリーのつなぎ方は、9～10ページに記載しています。

## 注記

電源にシールドバッテリーや、シールドバッテリーとソーラーパネルを使用する場合は、木杭には設置できません。  
台座に設置してご使用ください。

### 3. アース (他のアースと干渉しないよう設置してください)

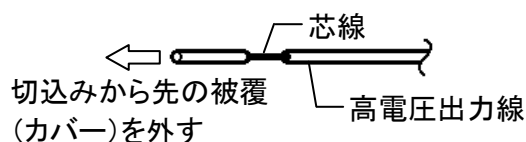
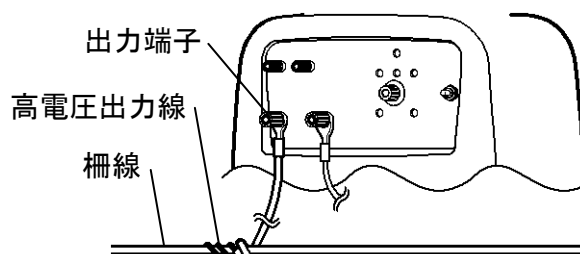
- ① なるべく湿った地面にアース棒をハンマーで打込み、地中に埋めます。  
乾いた土よりも湿った土の方が効果的です。  
砂地ではアースの効果がありません。
- ② アース棒の Y 端子を本体のアース端子に接続します。



**注記** アースが不十分ですと電気ショック効果が得られません。適度に湿った地面にアース棒が抜けないようにしっかり埋めてください。

### 4. 高電圧出力線の接続

- ① 高電圧出力線の Y 端子を出力端子に接続します。
- ② 高電圧出力線を柵線に巻きつけます。  
出力線先端の被覆を外し、芯線が柵線に接触するように数回巻きつけてください。  
※柵線の上段でも下段でもかまいません。



- ③ 巻きつけた出力線を覆うように絶縁テープなどを巻いておくと、芯線をさびなどから防げます。

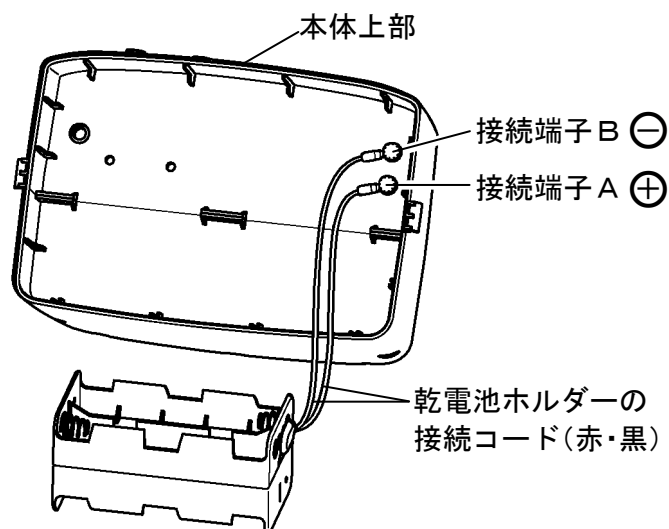
**注記** 出力線が支柱や周辺のものに触れないようにしてください。

### 5. 電源の接続手順

- ①乾電池、②ACアダプター・ブレーカーセット、③シールドバッテリー、④ソーラーパネルとシールドバッテリーの4電源のうち、どれか1つを接続してください。

#### 《乾電池をつなぐ手順》

- ① 乾電池ホルダーのコードが本体上部の接続端子に接続されているかご確認ください。

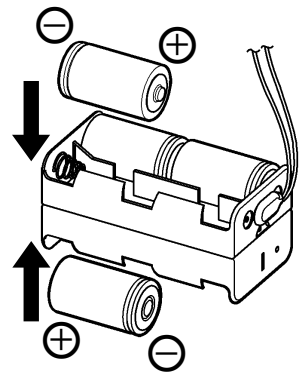




- ② 乾電池ホルダーに単1形アルカリ乾電池8本を入れてください。  
(単1形アルカリ乾電池は付属していません。別途ご用意ください。)

### 注記

- ① 乾電池の⊕・⊖の方向を間違えないように注意してください。
- ② 乾電池を交換するときは、8本全て同じ種類の新しい乾電池を用意してください。  
古い乾電池と混ぜて使用しないでください。
- ③ 乾電池を乾電池ホルダーから抜くときは、乾電池ホルダーを手で持ってください。
- ④ 長期間使用しないときは、乾電池を乾電池ホルダーから抜いてください。\*液漏れ防止のため

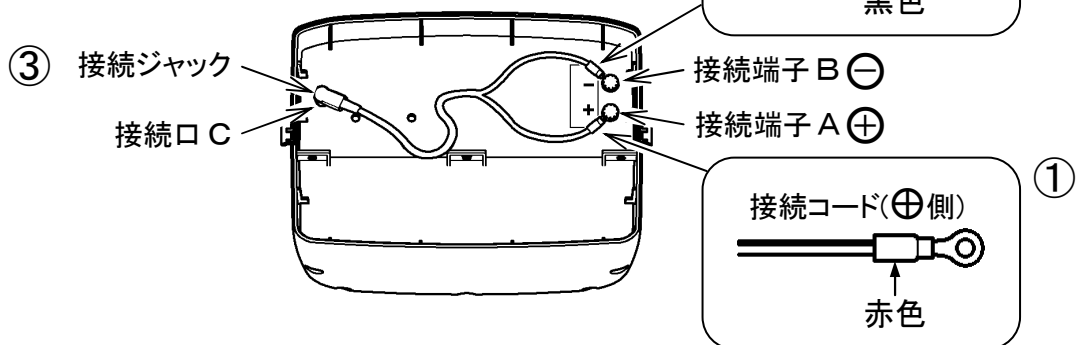


- ③ 本体上部を閉めます。  
乾電池ホルダーのコードを挟まないようにご注意ください。

## 《ACアダプターをつなぐ手順》

- (1) 乾電池ホルダーのコードを本体上部の接続端子から外します。
- (2) 接続端子にACアダプター接続コードを接続します。

- ① 接続端子A ⊕ に接続コードの⊕側(赤色)を接続します。
- ② 接続端子B ⊖ に接続コードの⊖側(黒色)を接続します。
- ③ 接続口Cに接続ジャックを差込みます。



- ACアダプター接続コード ⊕ — ⊕ 接続端子A(+)
- ACアダプター接続コード ⊖ — ⊖ 接続端子B(-)

### 注記

- ① 必ず接続端子A→B→Cの順番で接続してください。
- ② 接続コードの⊕・⊖を間違えないように注意して接続してください。

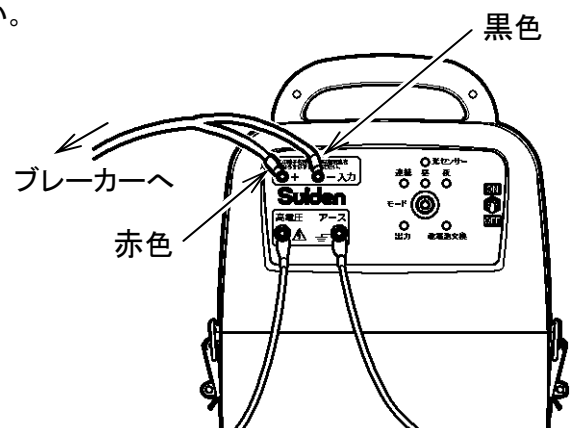
- (3) 本体上部を閉めます。  
ACアダプター接続コードを挟まないようにご注意ください。

- (4) 電源端子にACアダプターのメガネ端子を接続します。

- ① 電源端子 ⊕ にメガネ端子(赤色)を接続します。
- ② 電源端子 ⊖ にメガネ端子(黒色)を接続します。

- (5) ブレーカーを100Vコンセントに接続します。

- (6) ACアダプターのプラグをブレーカーに差込みます。



## 《専用コード付シールドバッテリーをつなぐ手順》

### ⚠️ 注意



○手順①～⑥を順番通りに行ってください。

\*手順を間違えますと、バッテリーの性能に悪影響を及ぼす恐れがあります。

(1) 乾電池ホルダーのコードを本体上部の接続端子から外します。

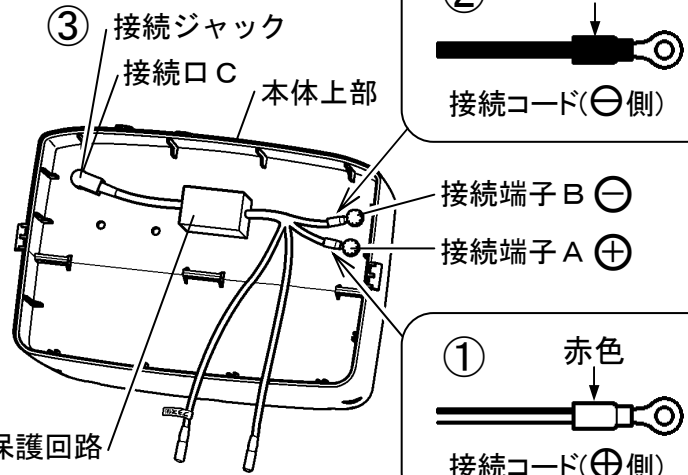
(2) 接続端子にバッテリー接続コードを接続します。

① 接続端子A ⊕ に接続コード(赤色)のメガネ端子を接続します。

② 接続端子B ⊖ に接続コード(黒色)のメガネ端子を接続します。

③ 接続口Cに接続ジャックを差込みます。

④ 過充電保護回路を、両面テープで本体上部に貼付けて固定します。



④ 過充電保護回路

### 注記

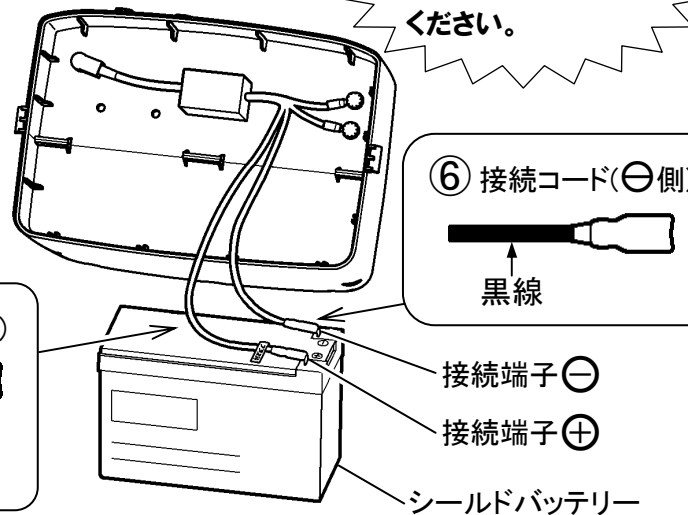
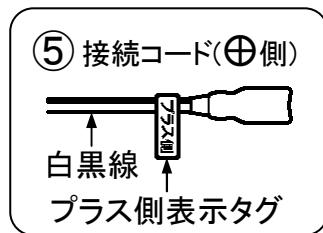
①必ず接続端子A→B→Cの順番で接続してください。

②接続コードの⊕・⊖を間違えないように注意して接続してください。

バッテリーの接続は、本体上部の接続が完了した後に行ってください。

⑤ 接続コードの接続端子(⊕側)をシールドバッテリーの⊕端子に差込みます。

⑥ 接続コードの接続端子(⊖側)をシールドバッテリーの⊖端子に差込みます。



⑥ 接続コード(⊖側)

黒線

接続端子 ⊖

接続端子 ⊕

シールドバッテリー

バッテリー接続コード ⊕ ——— ⊕ バッテリー端子(+)

バッテリー接続コード ⊖ ——— ⊖ バッテリー端子(-)

シールドバッテリーでの稼働日数は、半日運転の場合で約15日間が目安です。ソーラーパネルの併用をお勧めします。

シールドバッテリー充電の際は、専用充電器をご使用ください。

### 注記

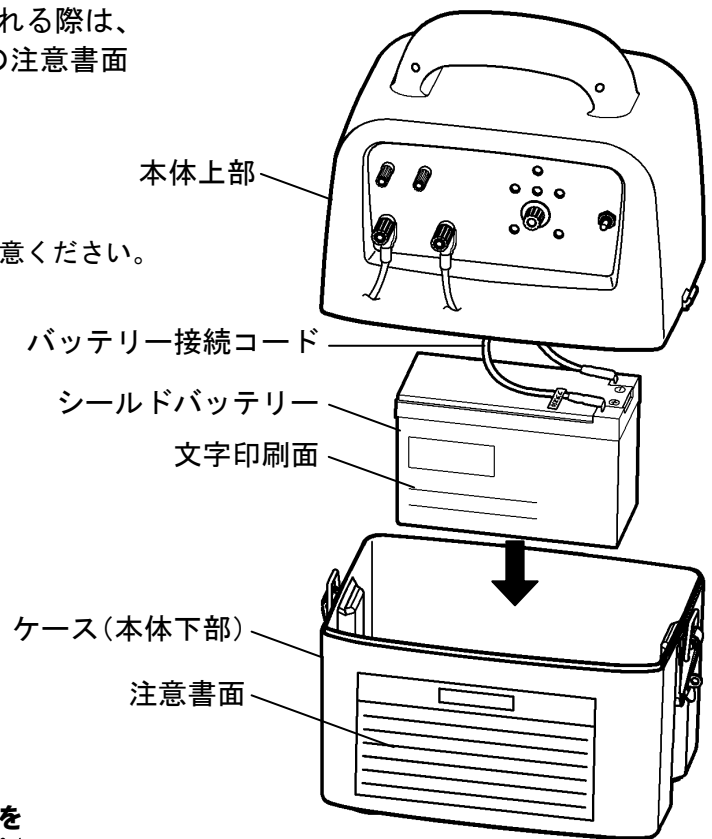
①バッテリーの⊕・⊖を間違えないように注意して接続してください。

②バッテリーは完全に放電してしまうと再充電できなくなる可能性があります。

シールドバッテリーをケース(本体下部)に入れる際は、シールドバッテリーの文字印刷面とケースの注意書面を同じ向きに揃えて入れてください。

(3) 本体上部を閉めます。

バッテリー接続コードを挟まないようにご注意ください。



シールドバッテリーを接続する際は、必ず過充電保護回路入りの専用接続コードをお使いください。

## 《ソーラーパネルをつなぐ手順》

(1) 6ページの《ソーラーパネルを接続する場合》の手順でソーラーパネルを設置します。

(2) 前項の《専用コード付シールドバッテリーをつなぐ手順》の手順でシールドバッテリーを接続します。

### 注記

① バッテリーの $\oplus$ ・ $\ominus$ を間違えないように注意して接続してください。

② バッテリーは電気柵を使用しなくても3か月に1度は充電が必要です。電源スイッチをOFFにして、ソーラーパネルを直射日光が当たるところに数日置いてバッテリーを充電してください。

以上で本体の設置は完了です。

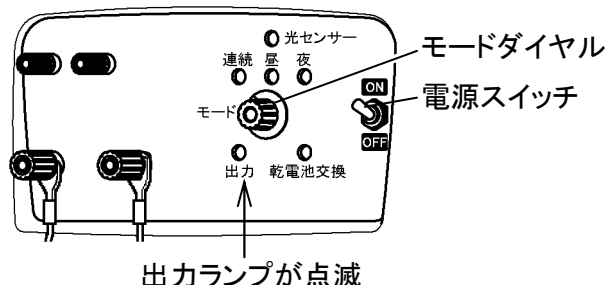
# 出力確認と検電器の使いかた

安全にご使用いただくために、必ず「安全上のご注意」の項を先にお読みください。

## 出力確認

- ① モードダイヤルを「連続」に合わせます。
- ② 電源スイッチをON側に倒します。

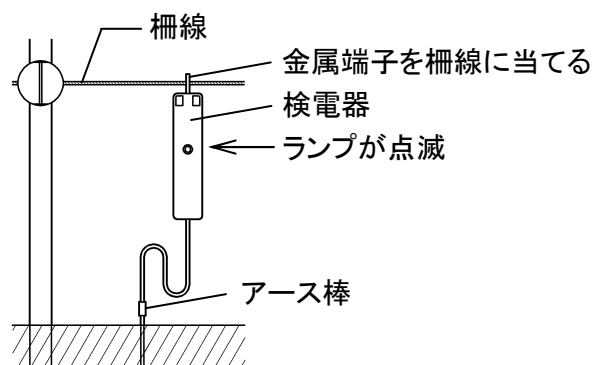
正常動作の場合は、出力ランプが点滅します。



## 検電器の使いかた

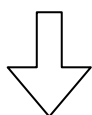
- ① 検電器のアース棒を地面に差込みます。
- ② 検電器の金属端子を柵線にあてて、検電器のランプの点滅を確認します。

検電器の中央にあるランプが点滅すれば正常に電気が流れています。



## 検電器のランプが点滅しないとき

- 柵線に草や木が触れていないか確認してください。
- 柵線が断線したり、伸びて地面に着いていないか確認してください。
- 柵線2段張り、3段張りをしている場合、上下線が接続されているか確認してください。
- 本体のアース線・高電圧出力線の接続を確認してください。
- 操作部の電源スイッチが「連続」になっているか確認してください。
- 単1形アルカリ乾電池が正しい向きで入っているか確認してください。
- 電池交換ランプが点滅していないか確認してください。確認する際は「連続」にしてください。ランプが点滅し続ける場合は直ちに乾電池を交換してください。乾電池は同じ種類の単1形アルカリ乾電池を8個用意して、全部交換してください。



**注記** 乾電池が完全に消耗するとランプは点滅しません。

検電器を正しく使って、もう一度テストしてください。

## ■ 検電器でトラブル箇所を探す方法 ■

前項の作業で検電器ランプが点滅しない場合には、下記方法でトラブル箇所を確認できます。



出力端子を素手で触らない。  
\* 感電します。

	探す方法	結果	トラブル箇所
1	①本体から高圧出力線を外します。 ②検電器のアース棒を地面に差込みます。 ③検電器の金属端子を高圧出力線を外した端子に当てます。	検電器のランプが点滅	柵線のどこかで電気がおちています。
2	①検電器のアース棒をアース端子に当てます。 ②検電器の金属端子を出力端子に当てます。	検電器のランプが点滅	アースの取り方が不十分です。 アースをやり直してください。
3	上記1、2の方法で検電器ランプが点滅しない場合	—	検電器もしくは本体の故障です。

## 日常の管理

電気柵は日常の管理がとても大切です。

以下の不良がないか、柵の管理には充分にご注意ください。

- ① 柵線に、木や草が触れていないか？
- ② 柵線が、石やトタン板に触れていないか？
- ③ 柵線が、たるんで地面に着いていないか？
- ④ 柵線が、切れて地面に着いていないか？
- ⑤ 本体の乾電池またはバッテリーが切れていないか？

漏電してしまい、電気柵の効果がなくなってしまいます。

以上のことを特に注意して管理してください。

## 故障かな？と思ったら

- まずは、11ページの「検電器のランプが点滅しないとき」の項目をもう一度ご確認ください。  
それでも改善しない場合は、最寄りの販売店にご相談ください。

《MEMO》

---



---



---



---



---

# 柵線の設置

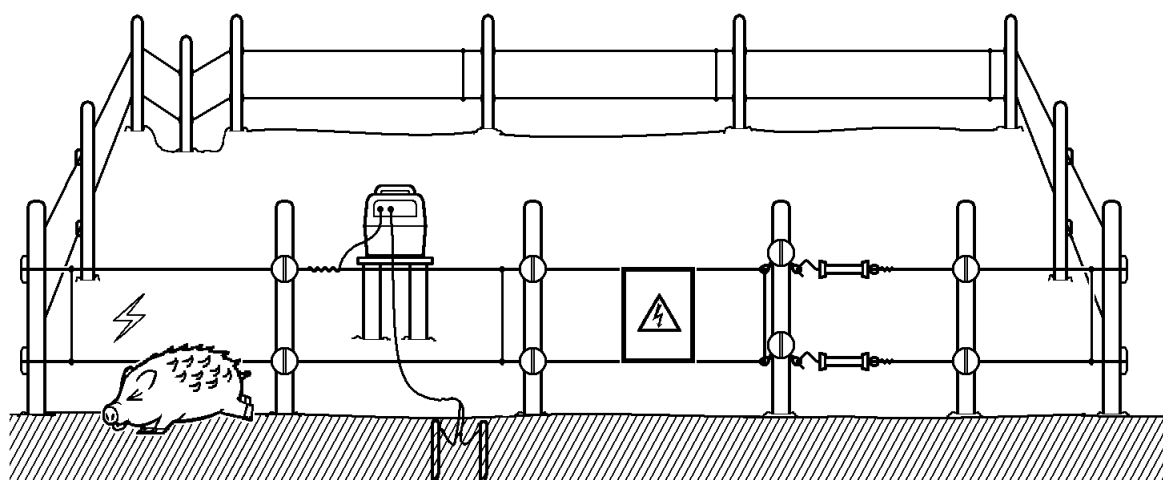
## 準備

電気柵の設置コースを決めて、コース上の草刈りをしてください。

### 注記

- ①電気柵は、柵線に草や木が触れると漏電します。下草の管理は基本になります。
- ②起伏がある場合は、支柱の間隔が狭くなります。
- ③対策する動物により、柵線の高さは変えてください。一番下の柵線の下をくぐられないように充分ご注意ください。

### 〔電気柵設置概要図〕



### (1) 支柱を立ててください。

- 支柱は、3~4m間隔に木づちなどで30cm程度の深さに打込んでください。
- 起伏がある場合は、支柱の間隔を狭くしてください。

### (2) 出入口部を決めてください。

### (3) ガイシの高さ(柵線を張り巡らす高さ)を決めてください。

ご参考：対策する動物によって、柵線の高さは変えてください。

#### ●タヌキ対策

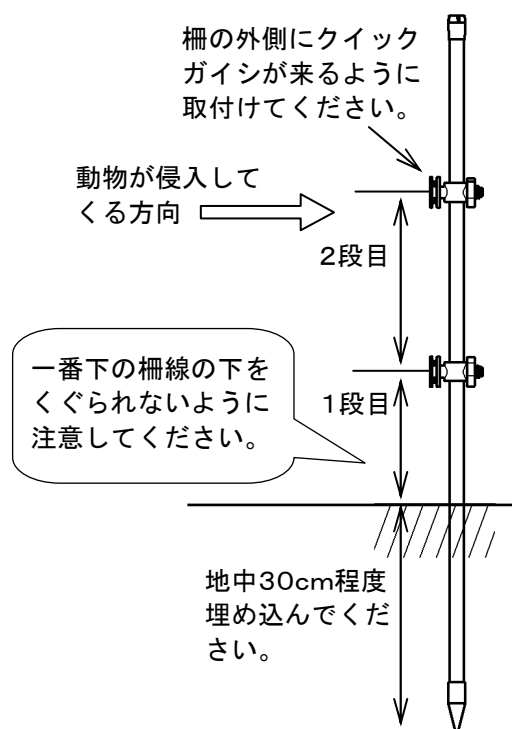
1段目：約10~15cm

2段目：約15~20cm

#### ●イノシシ対策

1段目：約15~20cm

2段目：約15~20cm

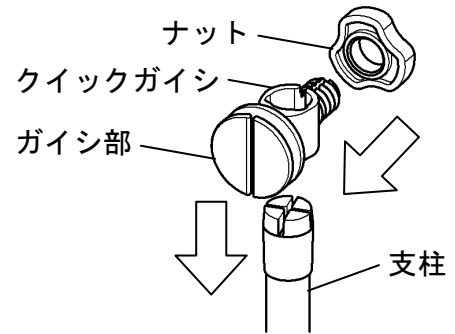


#### (4) 支柱にクイックガイシを取付けてください。

支柱にクイックガイシを通します。

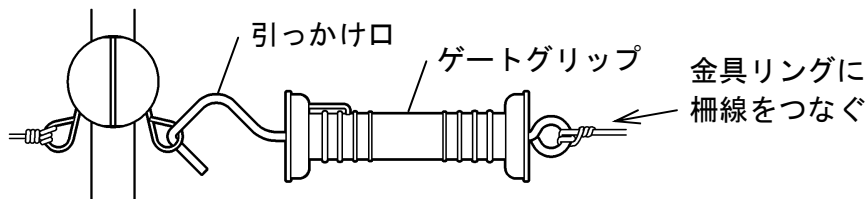
(3)で決めたガイシの高さまで通し、ナットで締付けます。

- ガイシ部を動物の侵入してくる方向(柵の外側)に向けてください。



#### (5) 出入口にゲートグリップを取付けてください。

- ① クイックガイシにゲートグリップ受けを取付けます。
- ② ゲートグリップの引っ掛け口をゲートグリップ受けの輪に引っかけて使用します。



**注記** 柵線(より線)の金属線とゲートグリップの金具リングが確実に触れるように縛りつけてください。

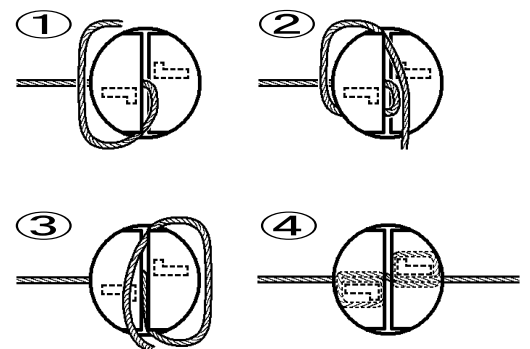
#### (6) 柵線の取付けかた

- 柵線(より線)は、出入口部のゲートグリップから取付け、下段の線から張って、1回りしたら、線を切らずに2段目の線を張ってください。  
最後に上段のゲートグリップに取付けるようにすると設置が簡単です。
- 柵線(より線)が余ってしまった場合はペンチなどで切断し、保管してください。
- 上下段の柵線は、30m~40m間隔で上下結線をしてください。\*電気の通りを良くするため

#### 《クイックガイシと柵線の巻きかた》

- ① 上から中央の溝を通し、ガイシの左側に巻きつけます。  
※図では、わかりやすいように柵線をゆるめています。  
図は左側から張る場合です。
- ② 再度、上から中央の溝に沿わせてます。
- ③ 中央の溝を通してから、柵線をガイシの右側に巻きます。
- ④ ゆるまないように、しっかり柵線を締めてください。

※右側から張る場合は、中央溝の下側から上に柵線を通してガイシ右側に巻きつけ、再度中央の溝に下側から柵線を通した後、ガイシ左側に巻きつけてください。



# アフターサービスと保証について

## ⚠ 注意



当社製品の補修・修理には、当社純正部品を使用する。

- \* 当社純正部品以外を補修部品として使用すると、特性が合わず、故障や事故の原因になります。
- \* 当社純正部品以外を使用した場合のクレームおよび修理のご依頼などは、お受けできないばかりでなく、すべての保証の対象から外れる場合があります。
- \* 他メーカー製品に当社部品を使用した場合も同様とします。

### ●修理について

補修用パーツの発注および修理などのお問い合わせは、品番、製造番号、ご購入日をご確認のうえ、お買い上げの販売店、またはスイデンお客様相談室にお申し付けください。なお、標準部品としての補修用パーツの保有期間は、製造打ち切り後5年です。

### ●保証について

この製品の保証期間は納入日より1年間とし、次の場合に限り無償修理の対象となります。

無償保証

取扱説明書に沿った保守点検を実施したにもかかわらず、保証期間内に当社の設計・組立の不備により、故障または破損が発生した場合。（日本国内でご使用の場合に限ります。）  
ただし、故障または破損に起因する種々の出費およびその他の損害に関する保証はいたしかねます。また、無償修理時、故障原因に関係なく消耗し、交換が必要だと判断した部品については、有償とさせていただきます。

愛情点検



### ★長年ご使用の電気さくの点検を！

このような症状はありませんか？

- スイッチを入れても時々運転しないことがある。
- 運転中に異常な音や振動がある。
- 本体が変形していたり、異常に熱い。
- 焦げ臭い“におい”がする。
- その他の異常がある。

お願い  
異常があれば  
ご使用を  
即、中止!!

このような症状のときは、故障や事故防止のため、スイッチを切り、乾電池またはバッテリーを外して、必ず販売店に点検・修理をご相談ください。

### アフターサービスのお申し込みについて

アフターサービス・修理のお申し込みは、お買い上げの販売店または、お客様相談室へお申し込みください。

#### ●お買い上げ販売店のメモ欄

店名	お買い上げ年月日
	年 月 日
所在地	TEL
	FAX

≪製品の廃棄について≫ 本機を廃棄するときは、分解し、分別処理して廃棄物処理場に出してください。

スイデン商品についてのお問い合わせは、お買い上げの販売店または、お客様相談室へどうぞ！

お客様相談室 フリーダイヤル ☎ 0120-285-240

Eメールでのお問い合わせは [info@suiden.com](mailto:info@suiden.com)

株式会社 **スイデン** 農機営業部 奈良県生駒郡三郷町夕陽ヶ丘3-26 TEL 0745(73)2971  
ホームページ <http://www.suiden.com>