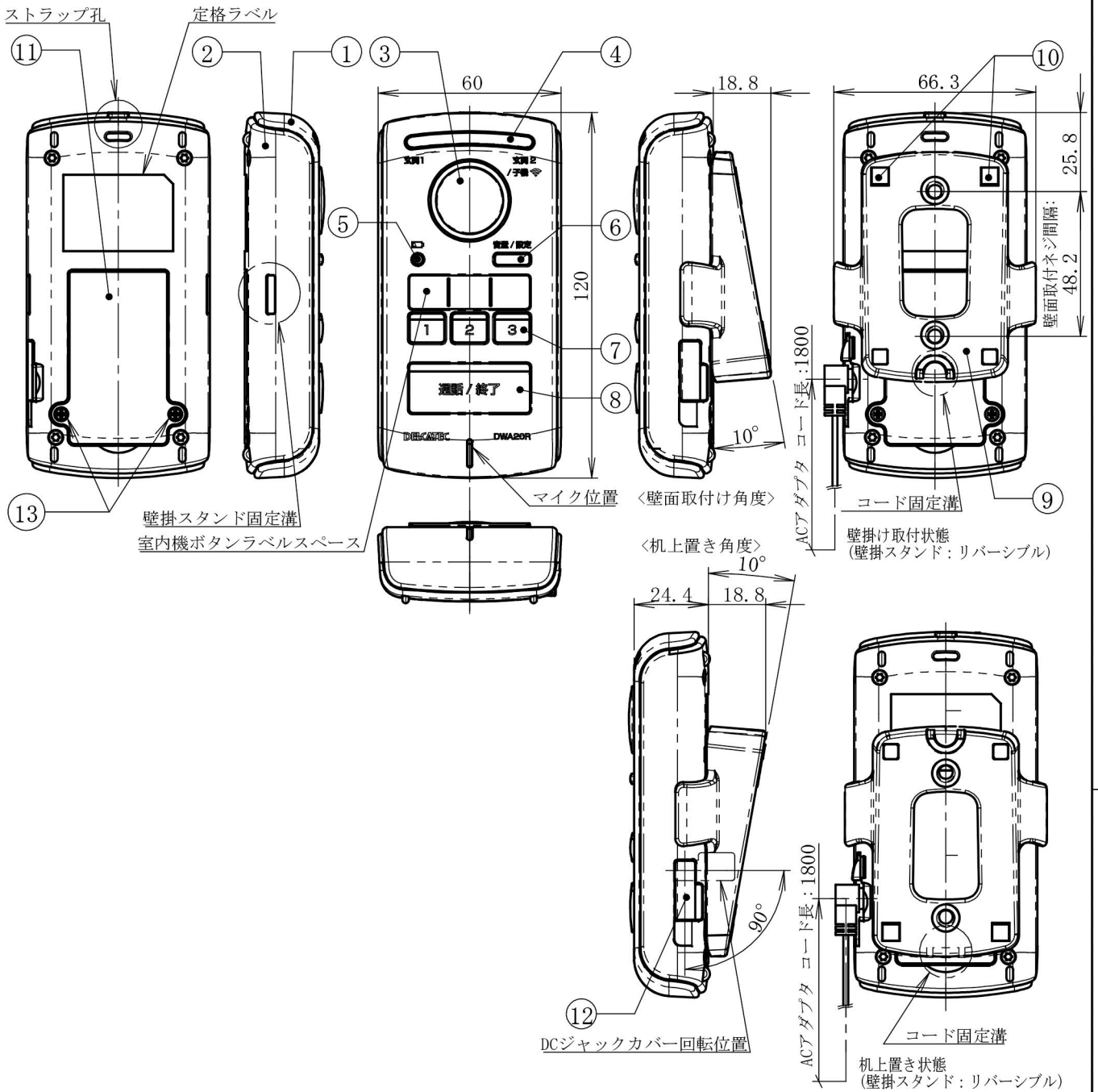


<増設用室内機(子)>



●付属品

- 取扱説明書..... 1部
- 室内機ボタンラベルシート.....1枚
- 壁掛スタンド..... 1個
- ACアダプター(コード長1.8m)1個
- 充電電池パック..... 1個
- 壁取付用ネジ..... 2個

室内機(子)

No.	部品名	員数	材料	処理
1	ケース(前)	1	合成樹脂	-
2	ケース(後)	1	合成樹脂	-
3	スピーカーカバー	1	合成樹脂	-
4	着信ランプ	1	合成樹脂(半透明)	-
5	充電ランプ	1	合成樹脂(半透明)	-
6	音量/設定ボタン	1	合成樹脂	-
7	室内機ボタン	1	合成樹脂(ランプ部:半透明)	-
8	通話/終了ボタン	1	合成樹脂(ランプ部:半透明)	-
9	壁掛スタンド(付属品)	1	合成樹脂	-
10	ゴム足	2	ラバー	-
11	電池カバー	1	合成樹脂	-
12	DCジャックカバー	1	ラバー	-
13	電池カバー固定ネジ	2	ステンレス	-

	承認 APPD.	検図 CHKD.	作成 DRWD.	三角法 3RD ANGLE PROJ.	名称 TITLE ワイヤレスインターホン増設用室内機(子) DWA20R 外観図
				単位 UNIT mm	
				尺度 SCALE 1 : 2	
DXアンテナ株式会社 DX ANTENNA CO., LTD.				日付 DATE	図番 DRW. No. 4 - 7 1 3 4 6

規格表

【電気性能規格】

項目	規格
品名	室内機(子)
型番	DWA20R
標準規格	ARIB STD-T101 準拠
周波数(MHz)	1895.616~1902.528 (1.728MHz step)
通信方式	時分割複信方式(時分割多重方式)
通信可能距離(m)	約 100 (見通し) *1
増設子機の登録台数	室内機(親)に対して最大 5 台(室内機(子)3 台 + 玄関子機 2 台)登録可
電源	<ul style="list-style-type: none"> ・専用 AC アダプター <li style="padding-left: 20px;">入力 : AC100V(50/60Hz) / 出力 : DC6V/0.5A ・ニッケル水素充電電池 <li style="padding-left: 20px;">2.4V 500mAh
消費電力(W)	0.1(通話時・無音)/0.01(待機)
消費電流(mA)	35(通話時・無音)/2.5(待機)
充電時間	約 10 時間
連続通話時間	約 5 時間 *2
待ち受け時間	約 100 時間 *2
防水性能【保護等級】	IPX4(防沫型)
使用温度範囲(℃)	-10 ~ +40
寸法(高さ x 幅 x 奥行き mm)	120 x 60 x 24.4
質量(g)	約 120 (壁掛けスタンドを除く、充電池を含む)
付属品	<ul style="list-style-type: none"> ・専用 AC アダプター x 1 個 (コード長約 1.8m /型番 : EP-DG32) ・壁掛けスタンド x 1 個 ・壁取付用ネジ(M4 X 16mm) x 2 本 ・室内機ボタンラベルシート x 1 枚 ・充電池パック x 1 個 ・取扱説明書

*1 親-子間の距離が 100m 以内であっても、設置する環境により通信可能距離が短くなる場合があります。

*2 満充電の場合。

DXアンテナ株式会社 DX ANTENNA CO., LTD.	承認 APPD.	検 図 CHKD.	作 成 DRWD.	三 角 法 3RD ANGLE PROJ.	名称 TITLE								
				単 位 UNIT mm	インターホン増設用室内機(子)								
				尺 度 SCALE	DWA20R 規格表								
			日付 DATE	図 番 DRW.No.	4	-	4	3	1	2	7	-	1

【動作仕様】

機能	室内機(子)
キーロック	あり (初期設定：オフ)
充電中キー操作	あり
電池切れ検出	あり
圏外検出	あり
玄関子機の着信拒否	あり (初期設定：オフ)
不在着信表示	あり (初期設定：オフ)
着信音量設定	最大/大/中/小/最小/ミュート (初期設定：中)
着信音設定	3種類 (初期設定：着信音 1)
受話音量設定	大/中/小/最小 (初期設定：中)
個別呼び出し	あり
一斉呼び出し	あり
個別呼びかけ	あり
一斉アナウンス	あり
緊急呼び出し	あり (初期設定：オフ)
サイレントモード	なし

	承認 APPD.	検図 CHKD.	作成 DRWD.	三角法 3RD ANGLE PROJ.	名称 TITLE
				単位 UNIT mm	インターホン増設用室内機(子)
				尺度 SCALE	DWA20R 規格表
	DXアンテナ株式会社 DX ANTENNA CO., LTD.				日付 DATE
				. .	4 - 4 3 1 2 7 - 2