

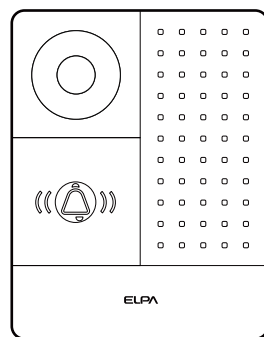
取扱説明書 保証書付

本製品は単体ではご使用になれません。
別売りのDECT方式ワイヤレステレビドアホン
シリーズの親機と組み合わせてご使用ください。

DECT
ワイヤレステレビドアホン

増設専用

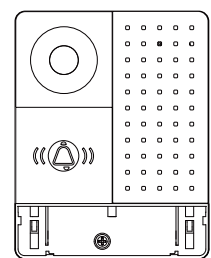
玄関カメラ子機



お客様へのお願い

- この度は弊社製品をお買い上げいただき、誠にありがとうございます。
- ご使用前に必ずこの取扱説明書をお読みいただき、正しく安全にお使いください。
- お読みになった後は大切に保管し、必要なときにお読みください。
- 保証書欄はお買い上げ日、販売店などの記入を必ずお確かめください。

本体と付属品



玄関カメラ子機
型番：DHS-C22



取付枠 …1個



壁取付用木ネジ (4mm×25mm) …2本



壁取付用アンカー (6mm×30mm) ※必要に応じて使用 …2本



カメラ用フロントパネル …1枚

取扱説明書(本書) …1部

安全上のご注意 必ずお守りください

ご使用前にこの「安全上のご注意」をよくお読みのうえ、正しく安全にお使いください。お使いになる人や他の人への危害、財産への損害を未然に防止するため、必ずお守りいただくことを説明しています。

■次の図記号は表示内容を無視して誤った使い方をしたときに生じる危害や損害の程度を次のように区分し、説明しています。

	警告	人が死亡したり重傷を負うおそれがある内容を示しています。
	注意	人が傷害を負う、または物的損害が発生するおそれがある内容を示しています。

■次の図記号はお守りいただく内容を次のように区分し、説明しています。

	してはいけない「禁止」内容です。		必ず実行していただく「強制」内容です。
--	------------------	--	---------------------

■本機について

	警告	<p>分解・修理・改造しない 火災や感電の原因となります。修理は販売店へご相談ください。</p> <p>指定以外の機器は接続しない 火災や感電の原因となります。</p> <p>機器内部に金属物を入れたりしない 火災や感電の原因となります。</p>	<p>次のような場所や条件で使用しない 本機からの電波が影響を及ぼすことがあり、誤動作による事故の原因となります。</p> <p>●病院内で使用が禁止された場所や医療機器の近く(手術室、集中治療室、CCU※など) ※CCU…冠動脈疾患監視病室</p> <p>●自動ドア、火災報知機などの自動制御機器の近く</p> <p>●心臓ペースメーカーの装着部位から22cm以内の位置</p>
	禁止		

	注意	<p>スピーカーに耳を近づけて使用しない 急に大きな音が出るので、聴覚障害を起こす原因となることがあります。</p> <p>機器の上に物を置いたり、布などで覆わない 火災、故障の原因となります。</p>	<p>不安定な場所や振動の多い場所では使用しない 落下により、ケガや機器が損傷することがあります。</p> <p>電池蓋のネジを最後まで締め、取付枠に正しく取り付ける 浸水による故障の原因となります。</p>
	禁止		

■電池について

	警告	<p>分解・修理・改造しない 液もれ、発熱、破裂の原因になります。</p> <p>ショートさせたり、分解、加熱したりしない 液もれ、発熱、破裂の原因になります。</p> <p>電池は充電しない(充電電池を除く) 液もれ、発熱、破裂の原因になります。</p>	<p>⊕と⊖の向きを正しく入れる 液もれ、発熱、破裂の原因になります。</p> <p>ネックレス、ヘアピンなどと一緒に持ち運んだり、保管したりしない 液もれ、発熱、破裂の原因になります。</p>
	分解禁止		
	禁止		
	禁止		

警告

	禁止	新しい電池と使用した古い電池、種類の違う電池を混ぜて使用しない 液もれ、発熱、破裂の原因になります。		禁止	液もれした電池は使用しない 目に入ると失明の原因になります。
--	----	---	--	----	-----------------------------------

注意

	強制	電池を使い切った場合や、長期間使用しない場合は、本体から取り出す 液もれ、発熱、破裂の原因になります。		禁止	火のそばや直射日光のあたる場所、炎天下の車中など、高温になる場所で使用、保管、放置しない 液もれ、発熱、破裂の原因になります。
	禁止	電池が液もれしたときは素手でさわらない ●液が身体や衣服についたときは、すぐにきれいな水で洗い流し、皮膚に炎症やけがの症状があるときには医師に相談してください。		禁止	電池を落下させたり、投げつけたり、強い衝撃を与えない 液もれ、発熱、破裂の原因になります。
	禁止	●液が目に入ったときは、こすらずにすぐに水道水などのきれいな水で充分洗い、ただちに医師に相談してください。		禁止	電池の外装フィルムをはがしたり、傷つけたりしない 液もれ、発熱、破裂の原因になります。

電池に表示されている注意事項も合わせてお読みください。

使用上のお願い

電波について
■本機は、1,895.616~1,902.528MHzの帯域を使用する無線設備です。
■本機は、Digital Enhanced Cordless Telecommunicationsに準拠した日本国内向けの通信方式です。

J-DECT

1.9GHz帯を使用するデジタルコードレス電話の無線設備で、時分割多元接続方式広帯域デジタルコードレス電話を示す下記のマークが表示されています。(一般社団法人電波産業会標準規格「ARIB STD-T101」準拠)

1.9-D

■本機の使用周波数に関するご注意
本機の使用周波数帯では、PHSの無線局のほか異なる種類のデジタルコードレス電話の無線局が運用されています。本機は同一周波数帯を使用する他の無線局と電波干渉が発生しないように考慮されていますが、万一、本機から他の無線局に対して有害な電波干渉の事例が発生した場合には、設置場所の移動を行い、お互いに干渉が起きないようにしてください。

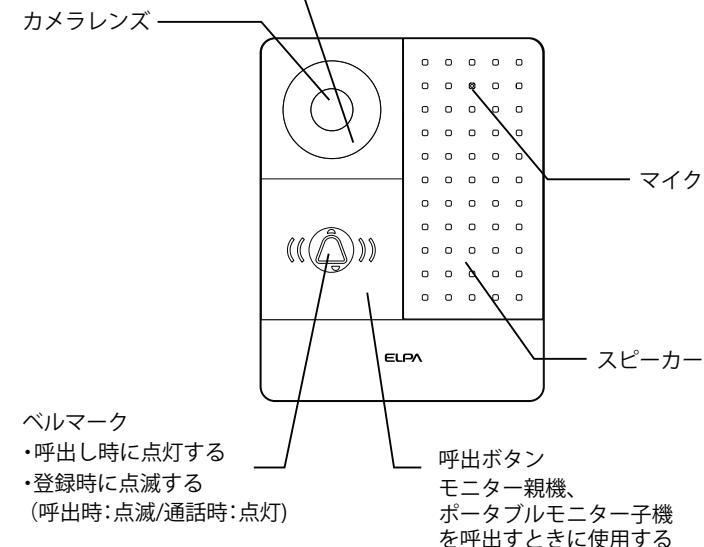
通話傍受について
本機は、デジタル信号を利用した傍受されにくい商品ですが、電波を使用しているため、第三者が故意に傍受する可能性も考えられます。

本機の利用方法、映像の取り扱いに関して
■本機の設置や利用、記録された映像の取り扱いに関してはご利用になるお客様の責任で行ってください。
■弊社はこれらについて発生したかなる問題に関して一切の責任を負いかねますのでご了承ください。

その他
■分解・改造することは法律で禁じられています。
■いかなる場合においても、一切の工事費用はお客様のご負担となります。
■正しく設置、使用されなかった場合の故障および事故について当社は一切の責任を負いかねます。

各部の名称とはたらき

夜間用LEDライト
夜間に呼出があると点灯する



ベルマーク

・呼出し時に点灯する
・登録時に点滅する
(呼出時:点滅/通話時:点灯)

呼出ボタン
モニター親機、ポータブルモニター子機を呼出すときに使用する

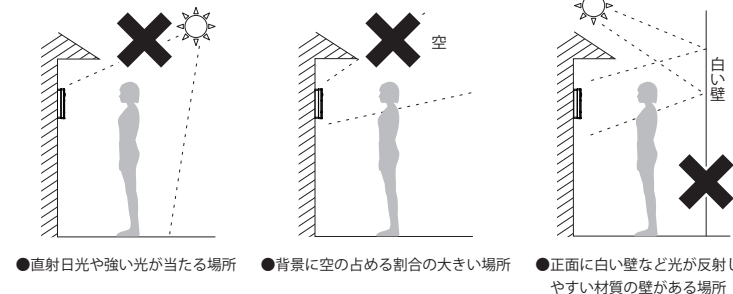
取り付け位置について

玄関カメラ子機は次のような場所には設置しないでください。

- 不安定な場所や、振動、衝撃のあるところ(故障や通話不良の原因)
- 鉄粉、ほこり、酸、アンモニア、硫黄、硫化水素、有毒ガスなどの発生するところ(故障の原因)
- 背面に水などが直接かかる場所(故障の原因)
- 反響の多いところ(通話不良の原因)

玄関カメラ子機は防沫形(IPX4相当)の防雨構造となっており、吹き込む程度の雨に対応しています。大量の水(ゲリラ豪雨や台風の雨など)が直接かかる場所への設置は避けてください。

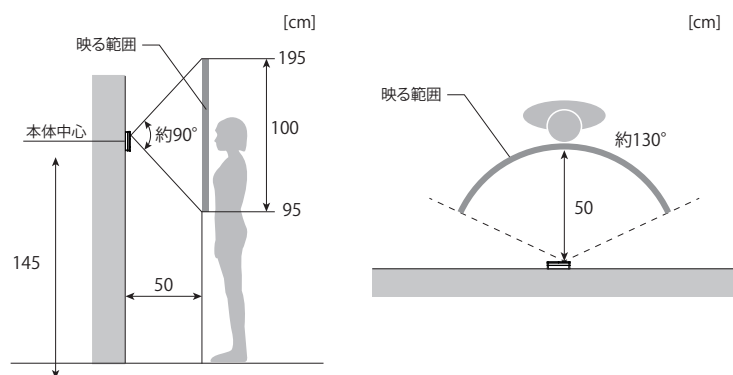
逆光になるところでは来訪者の顔が暗く写り、識別しにくくなる場合があります。次のような場所への設置は避けてください。



- 直射日光や強い光が当たる場所
- 背景に空の占める割合の大きい場所
- 正面に白い壁など光が反射しやすい材質の壁がある場所

次の図を参考にして取り付けをおこなってください。

- 標準位置(本体中心までの高さが約145cm)に設置する場合



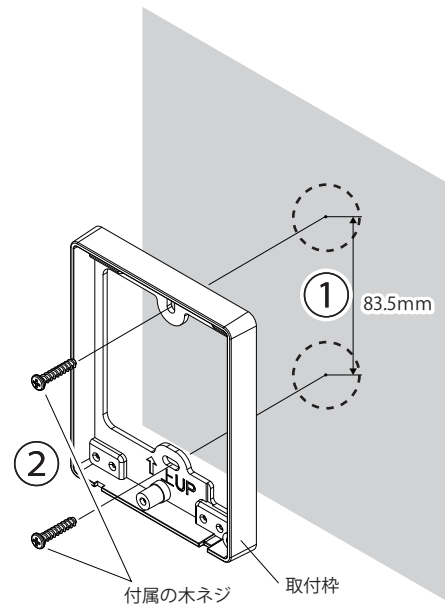
※映る範囲は玄関カメラ子機から約50cm離れた場合の目安の数値です。

玄関カメラ子機の取付方法

ご注意 設置する前に親機との登録を行い、「通話」で電波の状況(音が途切れたり、映像が乱れないか)が問題ないことを確認して設置場所を決めてください。
 ※通話ができない場合は、親機と子機が登録されているか、電波の状況に問題がないか、取扱説明書を見ながら確認してください。

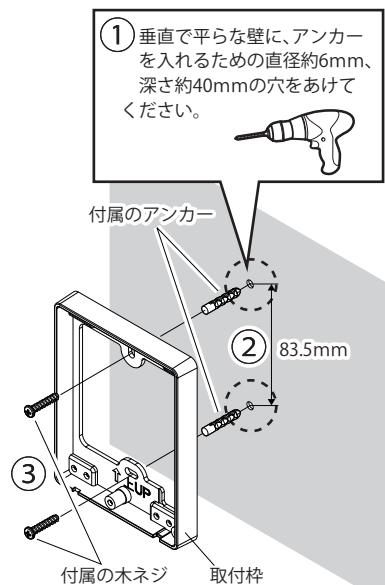
1 取付枠を壁に固定する

- ①取付け位置を決める
- ②付属の木ネジで取付枠を固定する



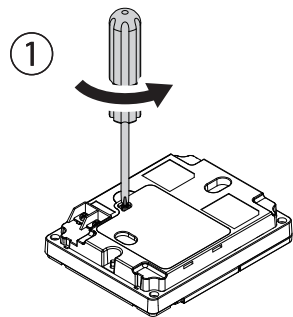
※アンカーを使用する場合

- ①壁に穴をあける
- ②穴にアンカーを入れる
- ③付属の木ネジで取付枠を固定する

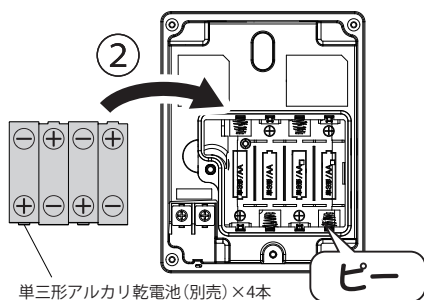


2 電池を入れる

- ①電池蓋のネジを緩め、蓋をあける



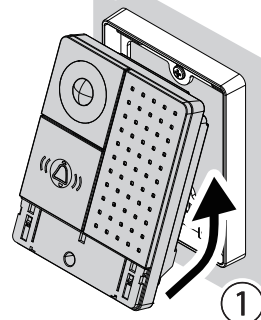
- ②新品の単三形アルカリ乾電池(別売)を入れる
※指定の乾電池以外は使用しないでください。



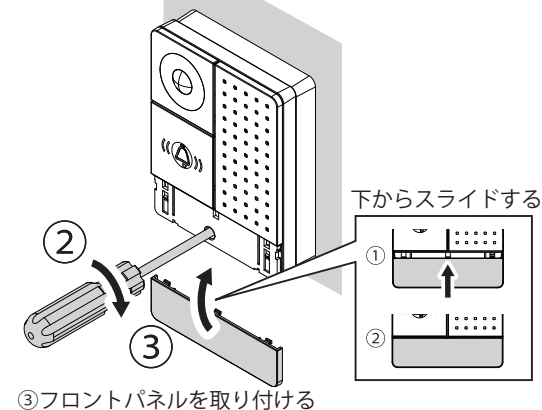
- ③「ピー」と音が鳴り起動する
※音が鳴らない場合は、呼出ボタンを押しながら電池を入れてみてください。
- ④電池蓋をしめる

3 本体を取り付ける

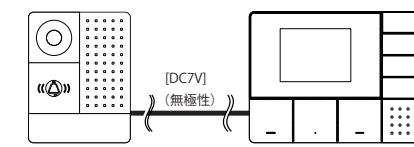
- ①本体を取付枠にはめ込む
※確実にはまっているか確認してください。



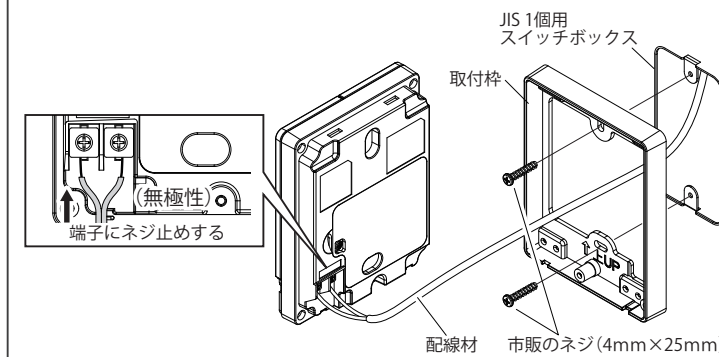
- ②本体をネジで固定する



既設の配線を使用する場合



既設の配線を使用して玄関カメラ子機とモニター親機[別売り]を接続することで乾電池を使用せずに、玄関カメラ子機に電源を供給することができます。
 ※モニター親機から電源供給できる玄関カメラ子機は1台です。
 ※モニター親機以外は接続することができません。
 (充電台親機、ポータブルモニター子機など)
 ※電源を供給する場合には乾電池は使用しないでください。
 ※電源線(AC100Vなど)は絶対に接続しないでください。
 ※他社の製品と接続しないでください。
 故障の原因となるため、配線に接続する際には、上記のものでないことを確認して接続してください。
 わからない場合は購入店に相談してください。
 ※セットに付属の設置説明書もご参照ください。



玄関カメラ子機の登録・登録解除

親機での操作が主となります。詳しくはセットの説明書と合わせてご覧ください。

※ここではモニター親機での操作を例として説明します。

- 1 トップ画面で **メニュー** を押す

- 2 **▲**、**▼** で **【設定】** を選び、**【決定】** を押す

- 3 **▲**、**▼** で **【登録】** を選び、**【決定】** を押す

操作したい内容に従って次の操作を行ってください。



登録する

- 4 手順3から **▲**、**▼** で **【追加登録】** を選び、**【決定】** を押す
「登録中」と表示された画面になります。
- 5 玄関カメラ子機を操作する
呼出ボタンを約5秒長押しし、「ピー」と長い音がしたら手を離します。「ベルマーク」が点滅します。
- 6 登録が完了すると、モニター親機...「ピー」と音が鳴ります。また、「登録しました」と表示されます。そのまま**【名前登録】**を押すと名前登録に移ります。
玄関カメラ子機...登録が完了すると、「ピー」と長い音が鳴ります。また、「ベルマーク」の点滅が消えます。
- 7 登録が完了したら、**終了** を押して終了する

※操作をしないで約10秒経過すると、自動的にトップ画面に戻ります。

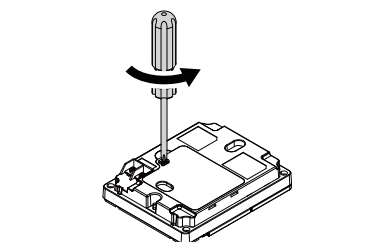
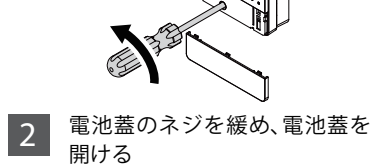
登録解除する

- 4 手順3から **▲**、**▼** で **【登録解除】** を選び、**【決定】** を押す
- 5 **▲**、**▼** で登録解除したい子機を選び、**【決定】** を押す
- 6 画面の指示に従い、**【はい】** を押す
- 7 再度画面の指示に従い、**【はい】** を押す
- 8 登録が解除されたら、**終了** を押して終了する

登録が解除されると、「ピー」と音が鳴ります。また、「除しました」と表示されます。

電池の交換

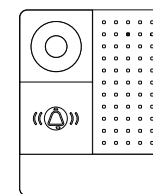
- 1 取付枠から外す
フロントパネルを外し、パネル下のネジを緩め、本体を取付枠から外します。※ネジは外れません。
- 4 電池蓋を閉め、ネジをしっかり締める
電池を交換後、玄関カメラ子機の呼出ボタンを押してください。
- 5 本体を取り付ける
①本体を取付枠にはめ込みます。
②本体をネジで取り付けます。
③フロントパネルを取り付けます。



- 3 乾電池を入れ替える
新しい単三形アルカリ乾電池(別売)4本を向きに注意して入れ替えてください。正しくセットされると、「ピー」と音がなります。

※音が鳴らない場合は、呼出ボタンを押しながら電池を入れてみてください。

仕様



玄関カメラ子機 DHS-C22	
電源	単三形アルカリ乾電池×4本[別売] または、モニター親機よりDC7V供給
電池寿命	約8ヶ月(1回20秒、1日5回、21℃で使用時)
使用環境条件	-10℃～50℃、90%以下
取付条件	露出型:JIS 1個用スイッチボックス(カバー付)適合
無線通信方式	1.9GHz DECT準拠方式
撮影画角	(水平)約130° (垂直)約90°
夜間撮影方法	可視光LED
最低被写体照度	2 lx
外形寸法(約)	幅100×高さ128×奥行34(mm) (最大値)
質量	約210g(電池除く)
耐水性能	IPX4(防沫形)

お手入れについて

汚れたときは柔らかい布で本体を拭いてください。
 ※汚れがひどいときは、水を含ませて硬く絞った布でふき取ってください。
 お手入れに使用できないもの
 ベンジン、シンナー、アルコール、油類、化粧品、洗剤などは表面をいためますので使用しないでください。

