

ワイヤレスチャイムランプ受信器

お客様へのお願い
この度は弊社商品をお買い上げいただき、誠にありがとうございます。
ご使用前に必ずこの取扱説明書をお読みいただき、正しく安全にお使いください。
お読みになった後は大切に保管し、必要な時にお読みください。

⚠️ ご注意
●本品は報知・連絡用商品であり、犯罪防止や生命にかかわる緊急呼び出し等の用途にはご使用いただけません。

⚠️ 安全上のご注意

ご使用前にこの「安全上のご注意」をよくお読みのうえ、正しく安全にお使いください。お使いになる人や他の人への危害、財産への損害を未然に防止するため、必ずお守りいただくことを、次のように説明しています。
■誤った使い方をしたときに生じる危害や損害の程度を次のように区分し、説明しています。

- 警告** この表示の注意事項を守らなかった場合、人が死亡または重傷を負う可能性が想定される内容を表示します。
- 注意** この表示の注意事項を守らなかった場合、人が傷害を負う可能性、または物的損害の発生が想定される内容を表示します。

本品について

- 警告** ●分解・改造はしないでください。【火災・感電の原因】
●本品に使用する送信器の電波が影響を及ぼす可能性があるため、次のような場所や条件で使用しないでください。
・病院内で使用が禁止された場所や医療機器の近く(手術室、集中治療室、CCUなど)
※CCU…冠状動脈疾患監視病室
・自動ドア、火災報知機などの自動制御機器の近く
・心臓ペースメーカー装着部位から22cm以内の位置

- 注意** ●高温になる場所や湿気、湯気、ほこりの多い場所、油や薬品がかかる恐れのある場所で使用しないでください。
●落下しても事故の起こらない場所に設置してください。
●完全防水ではありませんので、水に浸したり、大量の水(ゲリラ豪雨や台風の雨など)がかかる状態では使用しないでください。

電池について

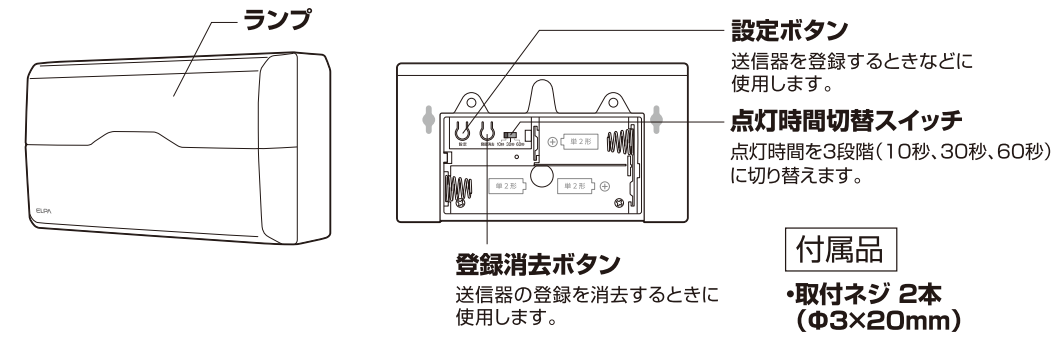
- 警告** ●電池が液漏れしたときは素手で液にさわらないでください。液が身体や衣服についたときは、すぐにきれいな水で洗い流し、皮膚に炎症やけがの症状があるときには医師に相談してください。
●電池の液が目に入ったときは、こすらずに多量のきれいな水で洗い流し、ただちに医師の治療を受けてください。
●火中に入れない。ショートさせたり、分解、加熱しないでください。
●乾電池は充電しないでください。
●指定された種類以外の電池は使用しないでください。
●⊕と⊖の方向を正しく入れてください。
●電池を鍵、クリップ、コインなどの金属類と一緒に持ち運んだり、保管しないでください。
●新・旧および異なる種類の電池を混ぜて使用しないでください。
●液漏れした電池は使用しないでください。
●外装フィルムのはがれた電池は使用しないでください。

- 注意** ●火のそばや直射日光のあたる場所、炎天下の車中など、高温になる場所で使用、保管、放置しないでください。
●電池を落下させたり、投げつけたり強い衝撃を与えないでください。
●電池の外装フィルムをはがしたり、傷つけたりしないでください。
●電池に表示されている注意事項もあわせてお読みください。
●使用済みの電池は環境保全のため、不燃物としてお住まいの地域の所定の方法で処分してください。
●使用済みの電池は必ず本体から取り出してください。
●長期間ご使用にならない時は、電池を取り外して保管してください。

⚠️ 使用上のご注意

- 2台以上の送信器が同時に動作した場合、受信器が動作しない場合があります。
- 受信器と送信器が近接している場合(約1m以内)、受信器が動作しない場合があります。
- 電波の到達距離内であっても、壁や天井等に反射した電波と、まっすぐに飛んだ電波が交差して電波の弱まる場所があります。この場合、受信器の設置場所を変更する事で解消される事があります。
- 設置場所ではあらかじめ動作確認をおこなってください。また設置後に電波環境が変わる事がありますので定期的に動作確認をおこなってください。
- 携帯電話やPHS、その他電波(ノイズ)を発する家電製品やOA機器の近くで使用すると、動作しなかったり誤動作する場合があります。
- 本品は障害物がない場合は見通し距離約120m以内で使用できますが、次のような場合は電波が届きにくくなり、使用できない場合があります。
・機器の間に壁が何枚もある場合 ・鉄筋や鉄骨を使用した建物で使用する場合 ・別の階や別の建物間で使用する場合
・次の障害物がある場合
・コンクリートの壁 ・金属製の扉や雨戸 ・トタンなどの金属製の外壁材 ・金属箔が含まれる断熱材
・金属製の家具など
- 送信器は総務省の技術基準に適合しております。証明マーク(㊮)が貼られている商品は、総務大臣の許可なしに改造して使用することはできません。改造した場合は法律により罰せられることがあります。また証明シールをはがしての使用や、表示内容を改ざんすることは法律で禁止されています。

各部の名称と付属品



電池の入れ方 電池交換の際は、全て新しい電池に交換してください。

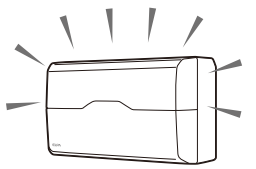
- 電池交換の際も同様の手順でおこないます。
 - 使用電池:単二形アルカリ乾電池×3本
 - ①プラスドライバーで本体背面のネジを外します。
※取り外したネジなどは、乳幼児の手の届く所に置かないでください。
 - ②電池カバーを取りはずします。
 - ③単二形アルカリ乾電池3本を電池の極性を確認してセットします。
 - ④逆の手順で元に戻します。
- ※初めて電池を入れたときはランプが1回点灯し、その後3回点滅します。
※電池を入れると、電源が入り、【設定モード】になります。

送信器の登録方法

- 受信器に送信器を登録しないと使用できません。
- 登録は受信器の近くでおこなってください。
- 受信器1台に対して送信器は8台まで登録できます。
- 送信器1台に対して受信器は何台でも増設することができます。
- 送信器には個々に異なるIDコード(識別符号)が与えられているため、ご近所で同じ製品を使用されても混信する事はありません。
- 受信器の電池交換で登録した内容は消えません。
- ※登録した内容を消す場合は「■登録の消去」を参照してください。

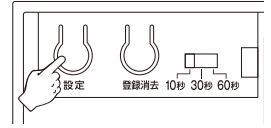
■登録方法

- ①電池を入れると電源が入り、【設定モード】になります。
※送信器が1台も登録されていない状態で電池を入れると、ランプが1回点灯した後、ランプが3回点滅し、自動的に【設定モード】になります。
- ②登録する送信器を動作させます。
※動作方法は送信器に付属されている取扱説明書の「ご使用方法」をご参照ください。
- ③受信器のランプが2回点滅します。
→ランプが点滅しない場合は、受信器から送信器を1m以上離し、ランプが点滅するまで送信器を動作させてください。
- ④受信器の設定ボタンを約3秒以上押し続けます。
→ランプが1回点滅し【設定モード】が終了します。(登録完了)
※③から約2分間経過した場合も自動的に【設定モード】が終了します。



■送信器を追加登録する場合

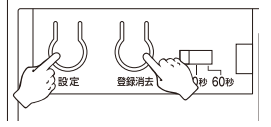
- ・受信器1台に対して送信器は8台まで登録できます。
- ①電池BOX内の設定ボタンを約3秒以上押し続けます。
→ランプが3回点滅し【設定モード】になります。



- ②「■登録方法」の②以降を操作してください。
- 【ご注意】
正しく登録できなかった場合は、「■登録の消去」をしてから再度それぞれ登録をしてください。

■登録の消去

- ・複数の送信器が登録されている場合、1台ずつ個別に登録を消去することはできません。全ての登録が消去されます。
- ①受信器の登録消去ボタンと設定ボタンを同時に約5秒間押し続けます。
→ランプが3回点滅し、登録された内容が消去されます。
消去された後は、自動的に【設定モード】になります。
- ②「■登録方法」の②以降を操作し、あらためて送信器を登録してください。

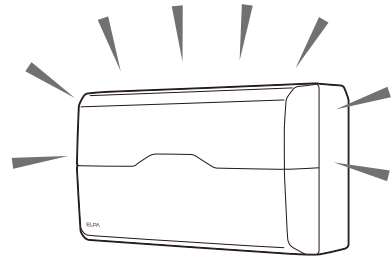


ご使用方法

- 送信器は受信器に登録しないと使用できません。
- 週に一度動作確認をおこなってください。

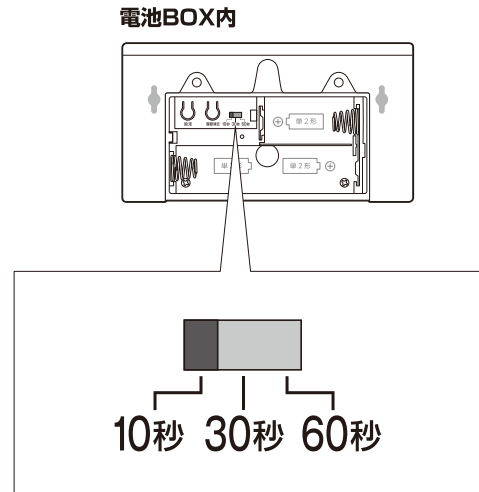
①送信器を動作させます。
※動作方法は送信器に付属されている取扱説明書の「ご使用方法」をご参照ください。

②受信器のランプが点灯します。



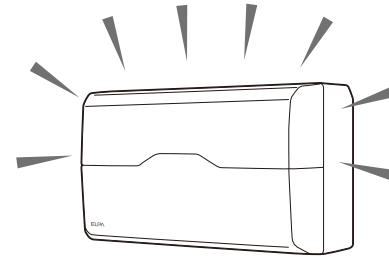
■点灯時間の変更方法

点灯時間切替スイッチの切り替えでランプ点灯時間(10秒/30秒/60秒)を変更できます。



電池交換お知らせについて

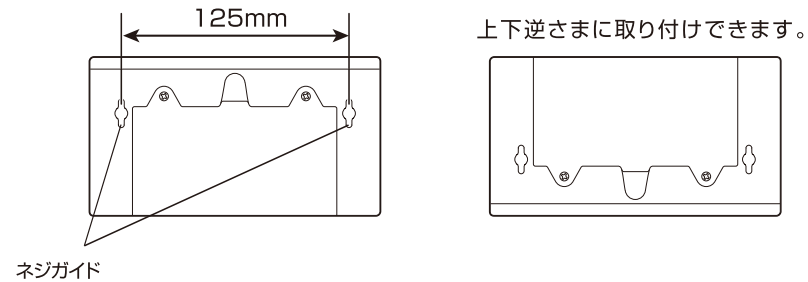
送信器からの信号を受信すると、ランプが約5秒間点滅し、受信器の電池切れが近いことをお知らせします。電池交換表示が出た場合は、お早めに指定の新しい電池と全て交換してください。



取付方法

■壁面に取り付ける場合

付属の取付ネジを壁に固定して受信器背面のネジガイドに入れます。



故障かな?と思ったら

■受信器が点灯しない、点灯しなくなった

- 電池は消耗していませんか?
⇒新しい電池に全て交換してください。
- 受信器及び送信器の電池の⊕⊖は正しくセットされていますか?
⇒⊕⊖に注意して正しい向きにセットしてください。
- 送信器は登録されていますか?
⇒受信器に送信器を登録してください。
- 距離が離れていませんか?
⇒受信器もしくは送信器の距離を縮めてください。

仕様

電源	単二形アルカリ乾電池×3本(別売)		
電池寿命	約1年(1日に10回、点灯時間10秒で使用) ※アルカリ乾電池使用時 ※電池の性能、使用条件により電池寿命は短くなる場合があります。		
電波到達距離	見通し 約120m	周波数	313.625MHz(特定小電力機器)
IDコード	約25万通り	使用温度範囲	0℃~40℃
明るさ	40lm	光源	白色LED
外形寸法(約)	幅163×高さ90×奥行55(mm)(最大値)	質量	約193g(電池除く)
防雨仕様	IPX4 防沫形	付属品	取付ネジ 2本(Φ3×20mm)

※仕様及び外観・外装は予告なしに変更することがありますので、ご了承ください。
※製造には万全を期しておりますが、万一不具合のあった場合は良品と交換いたします。それ以外の責はご容赦ください。

増設して使用可能な送信器・受信器

- 別売の受信器・送信器を増設して使用可能です。
※当社型番「EWS」で始まる「ELPAワイヤレスチャイムEWSシリーズ」のみ互換性があります。
- 1台の受信器に対して複数の送信器を登録して使用できます。
(※登録できる送信器の台数は機種により異なります)
- 送信器1台に対して受信器は何台でも増設することができます。
- ご使用の際には各商品の取扱説明書をご参照ください。

ELPA ワイヤレスチャイム EWSシリーズ **ラインアップはこちら**

