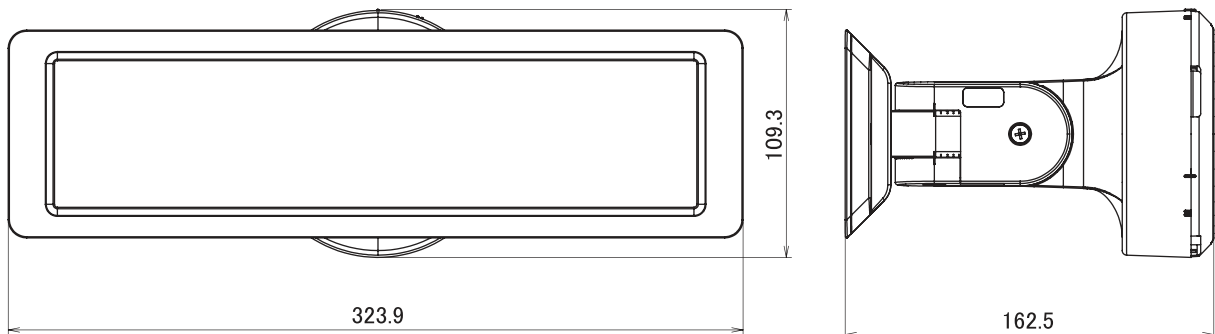


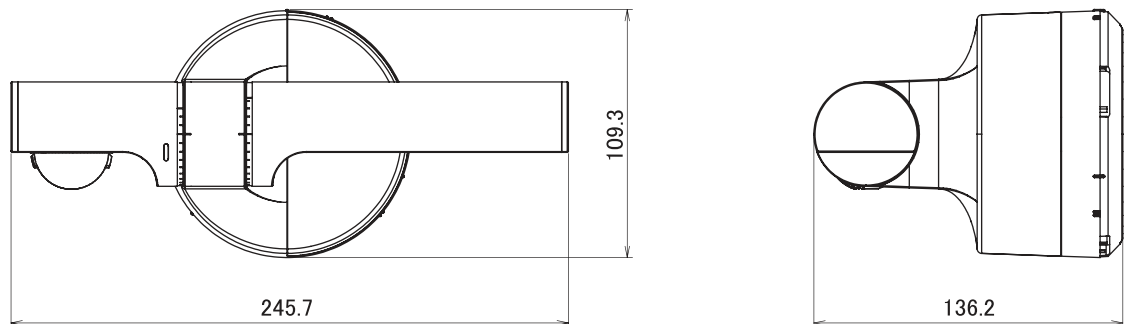
[外形寸法図] ソーラー式 LEDセンサーライト

LS-10

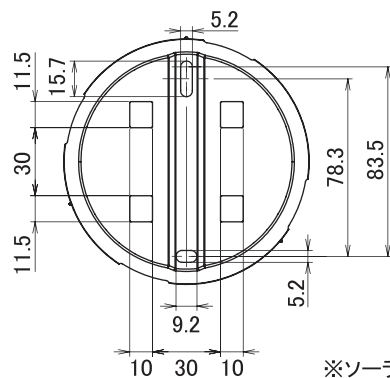
ソーラーユニット



照明ユニット



取付プレート



※ソーラーユニット、照明ユニット 共通

* 単位 (mm)

[仕様表] ソーラー式 LEDセンサーライト

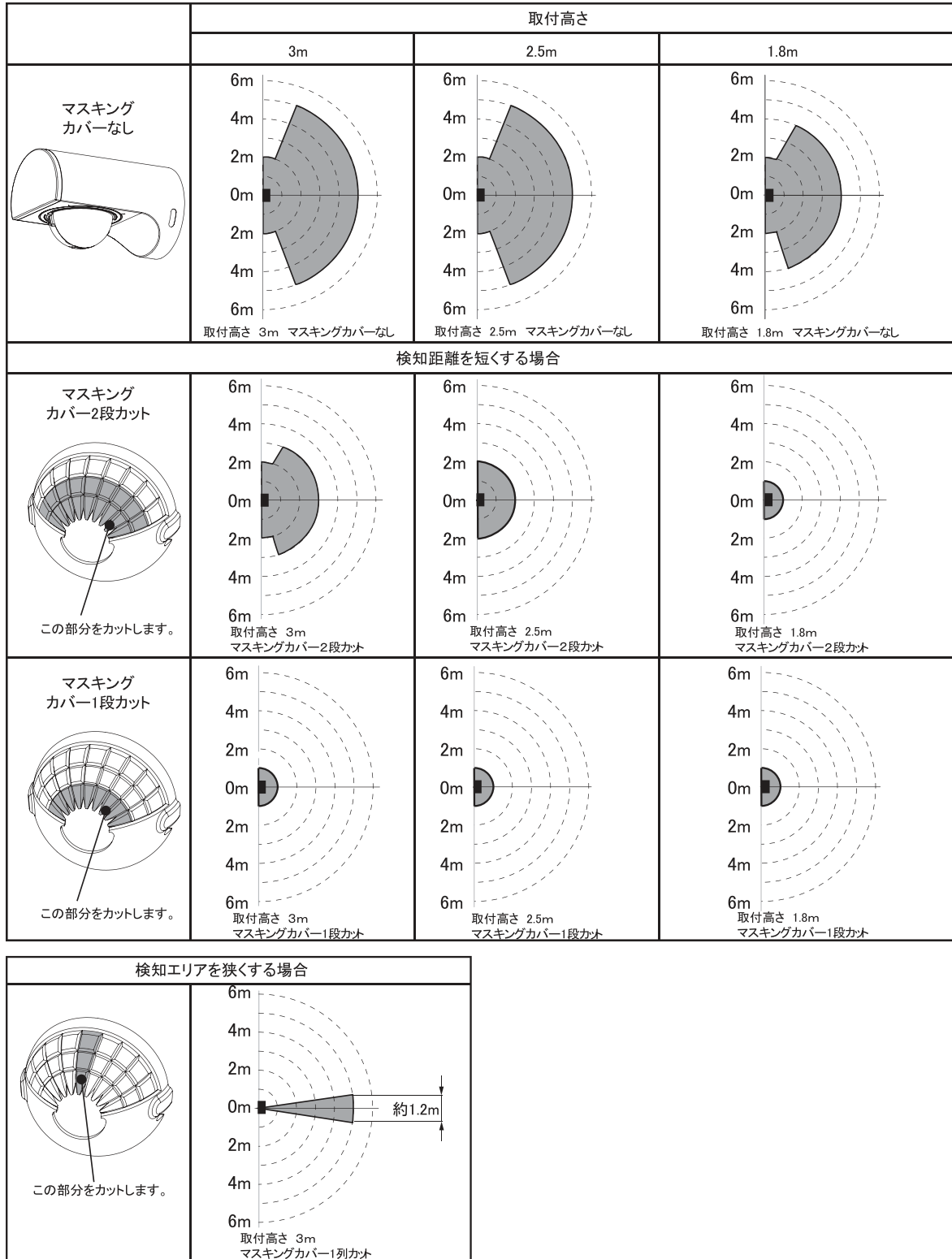
LS-10

	型式	LS-10(BL)	LS-10(S)
	本体色	ブラック	
電源	専用ソーラーユニット		
光源	白色LED		
照射角度	85° サークル		
照明調節可動範囲	下方向 45° 上方向 135°		
色温度(CCT)	3700K ~ 4200K		
定格光束	300lm		
使用温度範囲	-20°C ~ +45°C(結露および氷結なきこと)		
保存温度範囲	-25°C ~ +60°C		
使用湿度範囲	35 ~ 85%RH		
保護構造	IP55		
バッテリー期待寿命	約15年(使用環境により異なる)		
接続ケーブル	防水コネクタ付接続(PVC) トータル5m		
外形寸法	ソーラーユニット:幅 323.9mm x 高さ 109.3mm x 奥行き 162.5mm 照明ユニット:幅 245.7mm x 高さ 109.3mm x 奥行き 136.2mm		
質量	約1.3kg(照明ユニット 600g ソーラーユニット 700g)		
材質	ポリカーボネート		
設置場所	屋外ポール(Φ60.5mm ~ Φ89.1mm)、天井、壁面、角柱		
取付高さ	1.8m ~ 3.0m		
耐風速	60m/s(JIS C8105-2-3準拠)		
耐塩害	耐塩仕様		
LEDライト動作	①検知時:100% ②検知時:60% ③検知時:100%フラッシング ④0%(充電モード)		
点灯時間	①5秒 ②10秒 ③20秒		
表示灯動作(動作)	<ul style="list-style-type: none"> ・昼間待機時:5秒毎に点灯 ・昼間検知時:2秒間高速点滅 ・夜間待機時:5秒毎に点灯 ・夜間検知時:2秒点灯 ・充電モード時:待機時点滅の際にバッテリー残量が <ul style="list-style-type: none"> 90%以上で 5秒に1回点滅 60%以上90%未満で 10秒に1回点滅 10%以上60%未満で 20秒に1回点滅 10%未満で 30秒に1回点滅 		
人感センサ	調節可動範囲	左右45° 下方向30°、上方向120° 可変	
	検知エリア水平角度	120°	
	検知方式	パッシブインフラレッド方式	
昼夜判別センサ	昼夜判別	10 ~ 400lx(オープンエアにて)	
付属品	人感センサ用検知エアーマスキングカバー x 2 ポール取付ブッシュ x 2 固定ネジ目隠し用ゴム x 1 取扱説明書(本書、保証書付き) x 1		

[検知エリア図] ソーラー式 LEDセンサーライト

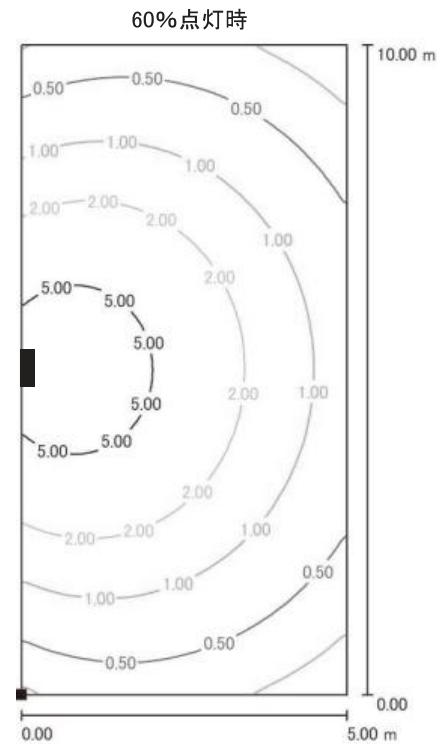
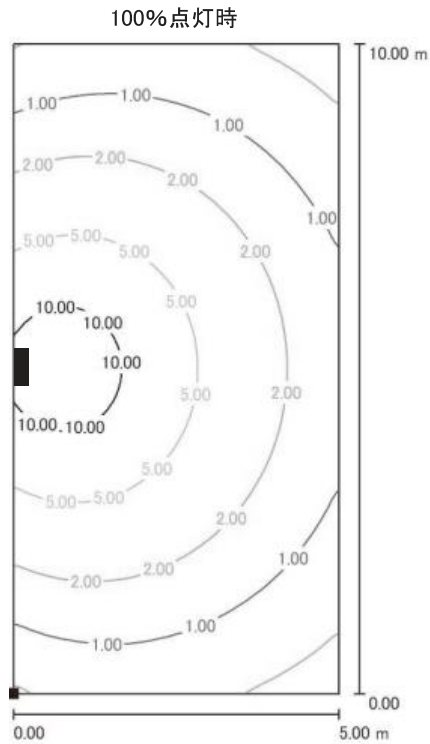
LS-10

※人感センサ仰角0°（地面に対して水平）水平回転0° の場合



※検知エリアは使用環境により異なる場合があります。

※取り付け高さ3m 照明ユニット角度30度の場合



※単位(lx)

※上記数値は机上値であり、実際の設置環境下での数値をお約束するものではありません。目安とお考えください。