



LED調光による省エネ効果と
真っ暗にならない安心感を両立

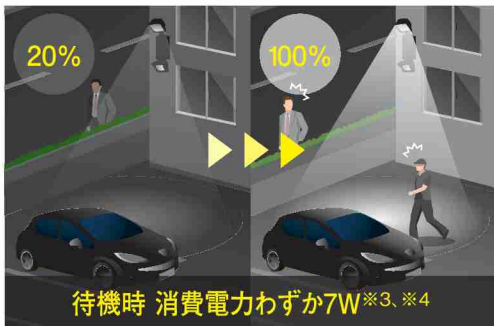
LED × 調光



- 夜間待機時も真っ暗にならないので、常夜灯・防犯灯としても有効
- 業界最大※1の検知エリア15m×15m
- 取付高さは従来品2.5mから約1.9倍※2のMax4.5mまで対応に
- 電源仕様 AC100V,AC200V共用

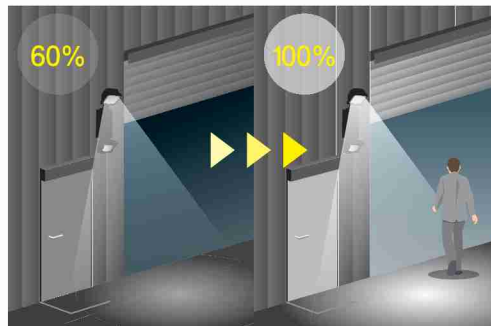


明るさの変化による犯罪抑止効果



明るさの変化により周囲の目が集まることで犯罪行為の抑止効果が期待できます。

安心感の確保



必要なときだけ明るくするから省エネです。さらに、真っ暗にならないから安心です。

調光による省エネ効果



水銀灯80W投光器との比較

【共通条件】	電源電圧100V
	年間点灯時間4,380時間
	電気料金目安21円/kWh(税別)
【EL-202L条件】	センサ検知回数30回/日(夜間)
※3	20%点灯時間12時間/日(夜間)
	100%点灯時間1分間/回(夜間)
	待機時間12時間(昼間)

ラインナップ

LED二灯タイプ

EL-202L
(EA864C-42)



明るさと省エネの両立タイプ

LED一灯タイプ

EL-101L
(EA864C-41)



夜間待機電力わずか5W※3の省エネタイプ

250Wハロゲンタイプ

EL-100V
EL-200V



明るい防犯タイプ

推奨設置場所

【社員駐車場】



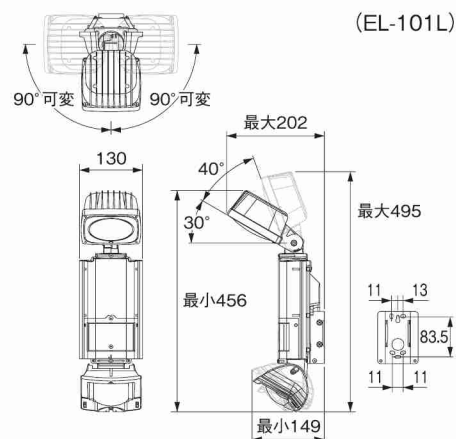
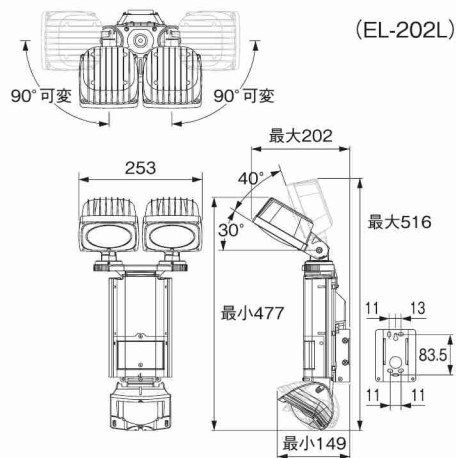
【倉庫前】



仕様 (EA864C-42) (EA864C-41)

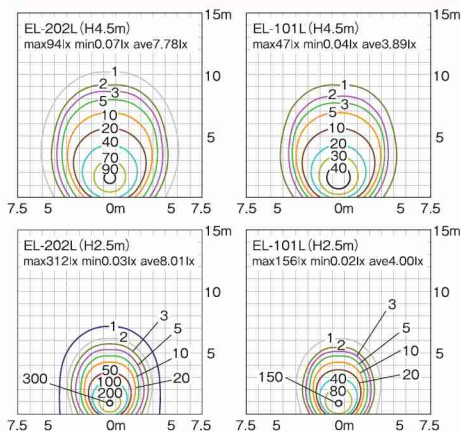
型式	EL-202L	EL-101L
定格電圧	AC100V/200V 50/60Hz	
消費電力	待機時(昼間)最大2W 待機時(夜間)2-16W 動作時(夜間)最大31W	待機時(昼間)最大2W 待機時(夜間)2-9W 動作時(夜間)最大17W
使用温度範囲	-20℃~+35℃	
保護構造	IPX3(防雨形)	
電源入力	キャプタイヤケーブル(2PNCT Φ0.75mm×2芯) 口出し線長さ約0.75m	
接点出力(昼夜判別無し)	無電圧接点出力(50V, 0.1A) 1C接点 5秒/1, 3, 5分の点灯時間連動(オフディレイタイマ)	
接点出力接続	スクリューレス端子台	
質量	2.5kg	1.7kg
材質	ポリカーボネート、高密度ポリエチレン、ステンレス	
設置高	2.5/3.5/4.5m 切替 (各取付高さに適した検知感度を設定)	
設置場所	屋外ポール、壁面	
動作表示灯(赤色LED)	電源投入時(ウォームアップ時):点灯 非検知時:点滅 検知時(昼間):高速点滅 検知時(夜間):点灯	
人感センサ部	調整可動範囲	左右 各45°、上16°、下16°可変
	検知エリア水平角度	150°(初期)/80°/ナロー(2列) 付属の検知エリアマスキングプレートにより切替
	検知方法	パッシブインフラレッド方式(ツイン素子×2)
	検知ゾーン数	84本
	昼夜判別	照度センサ ポリウム調整
	検知感度	中/高/超高 切替
照明部	付帯機能	温度補償回路(周囲温度に応じて検知感度を自動調整)
	調整可動範囲	前方から外側にそれぞれ90° 水平より上方向(仰角) 30°~70°可変
	使用LED	約14.5W x 2
	定格光束	約1000 lm x 2
	色温度	5700~6300K(COOL WHITE)
	動作モード	人感センサ検知時点灯 ①0→100% ②20→100% ③60→100% ④フラッシング(動作テスト用)
調光タイマ	1分/3分/5分/5秒(動作テスト用)	
付属品	検知エリアマスキングプレート2種類、施工説明書	

外形寸法図

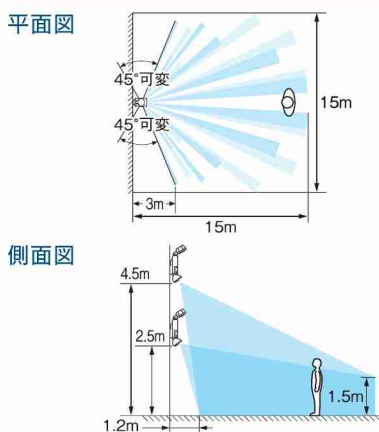


単位(mm)

照度分布図(1x) ※共通条件 100%点灯時 照明部傾き30° 保守率0.8



検知エリア



オプション

鋼管柱用バンド SFT-N206

- ・材質:ステンレス
- ・適合径範囲:φ160以内
- ・バンド幅:20mm

※当製品はイワチ(株)製です。
※ボール取り付けには2本必要。



簡易取付金具 PA704

- ・材質:ステンレス
- ・最小適合ポール径:φ60.5
- ・最大適合バンド幅:40mm

※当製品は岩崎電気(株)製です。
※ボール取り付けの際は必須。



品質保証について

- このカタログに記載の弊社製造品は商品お買い上げ日(お引き渡し日)より2年間とします。
- カタログ、取扱説明書などの注意書に従った状態で保証期間内に故障した場合には、弊社側の責任において修理または交換をいたします。
- 保証期間内でも、以下のような場合には保証の範囲外とさせていただきます。
 - ・使用上の誤り、および不当な改造や修理による故障。
 - ・カタログ、取扱説明書などに記載されている使用条件、環境の範囲を超えた使用による故障。
 - ・お買い上げ後の輸送、落下、衝撃などによる故障。
 - ・施工上の不備による故障。
 - ・日本国内以外でのご使用による故障。
- 弊社が販売する他メーカー一品につきましては、製造元の規定に準拠させていただきます。●LED素子にはバラツキがある為、個々の器具ごとに色味・明るさが異なる場合があります。

オプテックスは、品質保証の国際規格「ISO 9001」、環境の国際規格「ISO 14001」の認証登録企業です。

安全に関するご注意

- ご使用前に「取扱説明書」および「施工説明書」をよくお読みの上、安全に正しくお使いください。

お買い求めの前に

- 本カタログに掲載の製品は盗難・災害・事故などを防止するものではありません。なお万一発生した盗難・災害・事故による損害については責任を負いかねますのでご了承ください。
- 製品改良のため、仕様、デザインは予告なく変更する場合があります。
- 印刷物と実物とでは多少色味が違うことがあります。予めご了承ください。
- この器具の取り付けには電気工事士の資格が必要です。施工は必ず電気工事店に依頼してください。一般の方による電気工事は法律で禁止されています。

※本カタログの価格は、全て税抜表示となっています。

オプテックス株式会社

本社 〒520-0101 滋賀県大津市雄琴5-8-12
TEL(077)579-8630 FAX(077)579-8170
東京営業所 〒160-0023 東京都新宿区西新宿6-14-1 新宿グリーンタワービル19F
TEL(03)3344-5775 FAX(03)3344-5734

http://www.optex.co.jp/

このカタログの記載内容は2014年2月現在のものです。

71202-04-15747-1402