

EA864C-55

竹中のセンサ **TAKEX**



リモコン操作で  
**ライト&  
サイレン**  
を制御!

サイレン付きLED人感ライト

# LCL-30SI



## ライトで威嚇! サイレンで威嚇!

LED人感ライトにサイレンを搭載!  
LEDの鮮烈な光と大音量サイレンに  
より威嚇効果がアップ!  
リモコンによりサイレンのON/OFFや  
ライトの連続点灯が可能!

### Light ライト

- ▶ ライトはチップオンボード型LED採用により高照度で広範囲をムラ無く照射します。
- ▶ フラッシング機能により威嚇効果が倍増します。
- ▶ 調光機能により常時点灯が可能です。

### Siren サイレン

- ▶ サイレンはアラームモード、チャイムモード、OFFモードがあります。
- ▶ サイレン音は最大約85dBの大音量。

### Remocon リモコン

- ▶ ライトを最大30分間の、連続点灯に切り替えることができます。夜間作業などの便利灯として使用できます。
- ▶ サイレンモードを切り替えられますので、必要に応じた運用が可能です。

### Output 外部出力

- ▶ 外部接点出力c接点付きですので他の機器との連動も可能です。

# サイレン付きLED人感ライト

# LCL-30SI

## ライト

- チップオンボード型LEDの採用により高照度で広範囲をムラ無く照射します。(点灯照度:1000lm)
- 点灯/フラッシングの設定が可能です。
- 調光機能により常夜灯や防犯灯としても使用できます。
- センサー検知時と調光点灯時の点灯照度は0%から100%で調整できます。(昼夜判別機能付き)
- 点灯時間は3秒～5分の間で7段階の設定が可能です。
- ライト部は水平・垂直方向に可動しますので、適切な設定が可能です。

## サイレン

- サイレン機能はチャイムモード/アラームモード/OFFモードの3種類があります。
- サイレンの各モードはリモコンで切り替えます。
- サイレン音は最大約85dBの大音量です。

## センサー

- センサーの最大検知距離は前方12m。
- センサー部が可動しますので警戒エリア調整が容易です。
- センサー検知に連動した外部接点出力の接点付き。



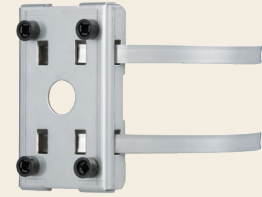
## 防雨構造

- 屋外・屋内での使用が可能です。(IP55相当)

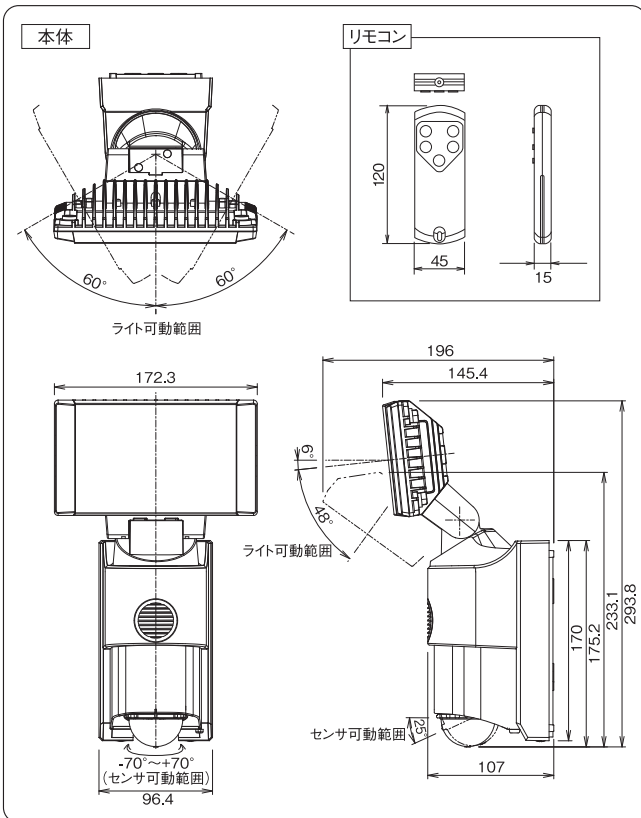
## 設置

- オプションのポールアタッチメントBP-02を使用することでφ40mm～φ140mmのポールに設置可能です。

## オプション ポールアタッチメント (BP-02)



### ■外形寸法図 (単位: mm)



### ■仕様

品名	サイレン付きLED人感ライト
品番	LCL-30SI
検知方法	パッシブインフラレッド方式
検知エリア	立体型 (最長部12m)
電源電圧	AC100V±10% (50/60Hz)
消費電流	18W
点灯照度	1,000lm
調整機能	点灯時間: 3秒/10秒/30秒/1分/2分/3分/5分 (オフディレイ動作) 点灯モード: 点灯/フラッシング 動作モード: 約5lx～∞lx (昼夜判別) 照度設定: 0%～100% (ボリュームにて調整) 調光設定: 0%～100% (ボリュームにて調整) 感度: 60%/80%/100%/130% (DipSwにて設定) 検知出力設定: EE連動/EE非連動 (EE:昼夜判別制御) 検知出力時間: オフディレイ (約2秒) / 動作時間連動
サイレン出力	動作時間: アラームモード時: 検知後約5秒後にアラーム約10秒鳴動 (オフディレイ動作) チャイムモード時: 検知後即チャイム2回鳴動
音	音量: 3段階調整 (最大約85dB / 前方30cmにて) リモコンで調整可
リモコン	電源: 単4アルカリ電池2本 操作ボタン: ライト連続点灯モードボタン ライト人感点灯モードボタン チャイムモードボタン アラームモードボタン サイレンOFFモードボタン
検知出力	無電圧リレー接点 (c接点) AC/DC30V 0.5A
配線方式	電源: プラグ式 (3.5m) 接点出力: 端子式
使用周囲温度	-20℃～40℃
設置場所	本体: 屋外・屋内の壁面 (防雨構造 IP55) リモコン: 屋内
質量	約1,400g (リモコン含まず)
外観	ライト部: アルミダイキャスト 本体: 樹脂

### ■品質保証とアフターサービス■

お客様のご要望にスピーディに対応できる品質保証体制とアフターサービス体制を整えています。

### ■保守点検■

本商品の機能を常に正常に保つために日常点検及び定期点検を心がけてください。弊社商品を安全にご使用いただくため、必ず商品添付の「取扱説明書」をよく確認の上、正しく設置・運用してください。

### ■おことわり■

弊社の商品は各種の監視、警戒、報知、起動、威嚇、忌避、制御、護身、ヘルスケア用途などに使用するもので盗難防止器、犯行防止器、災害防止器、環境破壊防止器、人身事故防止器ではありません。万一発生した盗難事故、人身事故、災害事故、環境破壊事故、施工上の不備及び機器のご使用方法の誤り、保守点検の不備、天災地変 (誘導雷サージ含む) などによる事故損害については責任を負いかねますのでご了承ください。

## TAKEX 竹中エンジニアリング株式会社

汎用機器事業部

事業本部 〒607-8156 京都市山科区東野五条通外環西入83-1 TEL (075) 594-7211 (代) FAX (075) 501-2085

札幌 (011) 281-4641 仙台 (022) 268-2411 郡山 (024) 962-4310 高崎 (027) 327-3981  
 さいたま (048) 653-7531 千葉 (043) 202-2551 東京 (03) 5805-8081 立川 (042) 540-1665  
 横浜 (045) 471-8467 長野 (026) 229-8130 静岡 (054) 254-8330 名古屋 (052) 209-9366  
 金沢 (076) 234-7201 京都 (075) 593-3171 大阪 (06) 6360-6881 神戸 (078) 230-6112  
 広島 (082) 223-1138 高松 (087) 821-0025 福岡 (092) 471-6245 熊本 (096) 387-3911  
 U.S. 408-747-0100 U.K. 01256-475555 AUS. 03-9544-2477

<https://www.takex-eng.co.jp>

●仕様など予告なく変更する場合がありますのでご了承ください。

●このカタログの記載内容は2019年10月現在のものです。

※このカタログについてのお問い合わせは、販売店もしくは、当社にご相談ください。

### ■販売店名■

CAT.NO.TD1910-0.5WA71-4