

# 人感ライト〔センサー付きライト〕

LC-12 (接点出力付) LC-12CB (ACプラグ式・バイス取付型)

LC-12C (ACプラグ式) (EA864CA-18)



LC-12



LC-12CB

## 人や車を感じたらライトがパッ！ 侵入者の威嚇や車の入出庫に最適

人感ライトは、人体から放出される遠赤外線(≒体温)をキャッチするパッシブインフラレッド方式の人感センサーで、人や車の動きを検知すると自動的にランプが点灯し一定時間後消灯します。侵入者の威嚇をはじめ、車の入出庫用または来客用の自動照明として幅広くご使用いただけます。

### HA機器のコントロールに対応

無電圧リレー接点出力：1cがHA機器のコントロールを可能にしました。ライトアップと同時にカメラなどを起動させます。(LC-12のみ)

### 取り付けは自由自在

防雨構造ですので室内だけでなく屋外・半屋外にも設置できます。しかも天井面、壁面、ポールなどに取り付け可能ですので設置場所を選びません。また、取付プレート部のピッチは市販の埋込ボックスに適合しています。

### 点灯時間調整が便利

動作時間調整でライトの点灯時間を約2秒～約5分の間で設定することができます。

### フラッシング機能

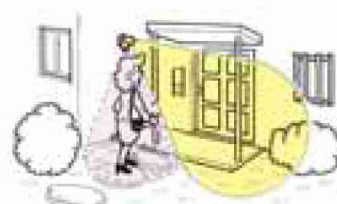
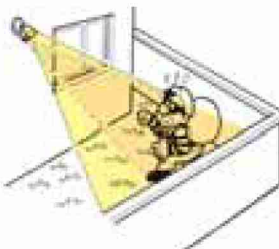
フラッシング(点滅)機能のための動作時間調整を独立して設定、連続点灯している時間とフラッシングしている時間を自由に調整できます。防犯用に威嚇効果も倍増します。また、消灯報知としても利用できるすぐれた機能です。

### 親切設計

- 昼夜判別機能(E・Eスイッチ)で省エネ促進
- ゼロクロス(フィラメントにソフトな電圧の印加方法)点灯により、電球寿命の低下をおさえる。

### ■用途例

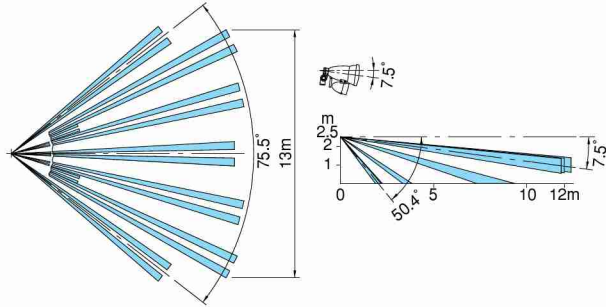
- 侵入者を威嚇する防犯灯として
- 玄関口・通路などの照明灯として



- その他にも、車庫入れの際の誘導灯や工事現場・作業現場での照明灯など、様々なシーンにお使いいただけます。

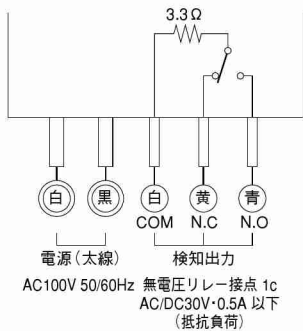
# 人感ライト

## ■ 検知エリア図



## ■ 配線接続図

### ● LC-12



## ■ シリーズ商品のご紹介

● LC-12C、LC-12CBはAC100V用のプラグ式です。

● LC-12RB

● LC-12CS



・ビーム電球が球切れした時、または故意にゆるめられたときに検知信号を出力します。  
・その他の機能はLC-12に準じます。(検知出力はありません)

・検知信号として無電圧リレー接点(1a)より出力します。信号線として、1mのコードが装着されていますので、カメラ起動用のスイッチなどに最適です。  
・ACプラグ式

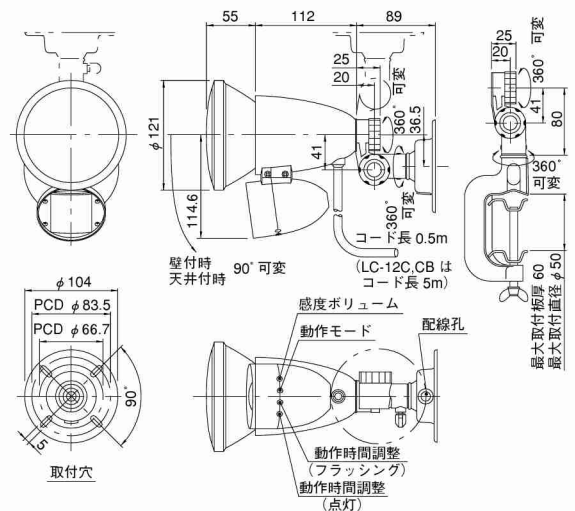
## ■ オプション(別売品)

● 黒色バイスF3

● 引掛シーリング  
(BC-15)



## ■ 外形寸法図(単位: mm)



## ■ 仕様

品名	人感ライト		
	LC-12	LC-12C	LC-12CB
品番			
検出方式	パッシブインフラレッド方式		
検知エリア	立体検知(最長部12m) 12対		
電源電圧	AC100V 50/60Hz		
消費電流	2W+使用電球		
検知出力	無電圧リレー出力(C接点) 接点定格: AC/DC30V・ 0.5A以下(抵抗負荷) 出力時間: 検知時間+ オフディレイ約2秒 (接点保護抵抗3.3Ω内蔵)		
点灯時間	約2秒~約5分の点灯(連続)後、0秒~約5分のフラッシング(点滅)		
調整	動作時間	点灯(連続) 約2秒~約5分 検知時間+約2秒~約5分のオフディレイ動作	
	フラッシング(点滅)	約2秒~約5分 点灯(連続)後、0秒~約5分のフラッシング(点滅)	
	動作モード	約10Lx~∞(照度問わず)《ライトの点灯可能照度》	
感度	約20~180%(中点時100%)		
適合電球	ビーム電球: 40~150W(標準装備100W)		
使用可能周囲温度	-20℃~+50℃(結露、氷結なきこと)		
設置場所	屋内・屋外(防雨構造)		
配線接続	リード線式(0.5m)	プラグ式(5m)	
取付方法	フランジ式(壁面・天井)	バイス式	
質量	約900g	約1,300g	約1,350g
外観	本体: PC樹脂(ブラック)		

(ご注意) ●人体以外でも検知エリア内にエネルギーを持った移動体(風、木葉、小動物など)がある場合、またはその他の急激なエネルギーの変化などによって人感センサーが検知し、点灯することがあります。また、検知エリア内に人が侵入しても静止していれば、人感センサーは検知しません。

## ■ 品質保証とアフターサービス

お客様の要望にスピーディに対応できる品質保証体制とアフターサービス体制を整えています。

### ■ 保守点検

本商品の機能を常に正常に保つために日常点検及び定期点検を心がけてください。

## ■ おことわり

このカタログに掲載されている商品は各種の監視、警戒、報知、起動、威嚇、忌避、制御、護身などに使用するもので盗難防止器、犯行防止器、災害防止器、環境破壊防止器ではありません。万一発生した盗難事故、人身事故、災害事故、環境破壊事故及び機器のご使用方法の誤り、保守点検の不備、天災地変(誘導雷サージ含む)などによる事故損害については責任を負いかねますのでご了承ください。

# TAKEX 竹中エンジニアリング株式会社

汎用機器事業部

事業本部 〒607-8156 京都市山科区東野五条通外環西入83-1 TEL(075)594-7211(代) FAX(075)501-2085

札幌 (011)281-4641 仙台 (022)268-2411 郡山 (024)962-4310 高崎 (027)327-3981

さいたま (048)653-7531 千葉 (043)202-2551 東京 (03)5805-8081 立川 (042)540-1665

横浜 (045)411-0270 長野 (026)229-8130 静岡 (054)203-5220 名古屋 (052)731-7227

金沢 (076)234-7201 京都 (075)593-3171 大阪 (06)6360-6881 神戸 (078)230-6112

広島 (082)223-1138 高松 (087)861-6633 福岡 (092)471-6245 熊本 (096)387-3911

U.S. 408-747-0100 U.K. 01256-475555 AUS. 03-9546-0533

http://www.takex-eng.co.jp/

●仕様など予告なく変更する場合がありますのでご了承ください。

●このカタログの記載内容は'06年10月現在のものです。

※このカタログについてのお問い合わせは、販売店もしくは、当社にご相談ください。

### ■ 販売店名