

LEDセンサーライト CRAB EYE

クラブ・アイ

取扱説明書

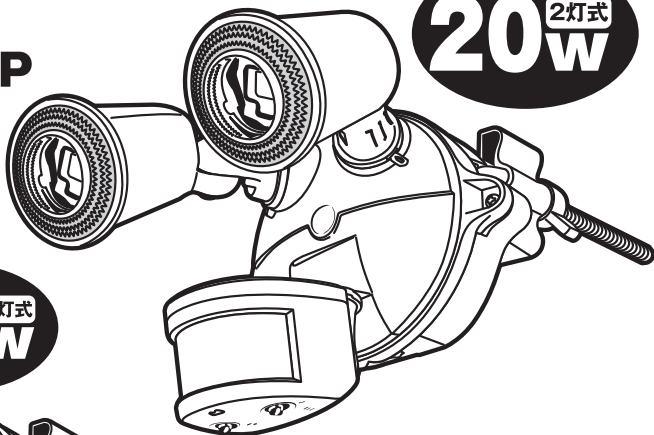
この度は、日動工業のLEDセンサーライト「クラブ・アイ」をお買い上げいただき、厚くお礼申し上げます。
ご使用になる前に、この取扱説明書をよくお読みになり、本製品の内容及び性能を十分にご理解の上で、適切な取扱いと保守をおこなってください。また、取扱説明書はいつでも取出せるよう大切に保管してください。お使いになる方や周囲の方への危害防止と、財産の損害を未然に防ぐため、この取扱説明書の記載事項に従い、取付けおよび使用をおこなってください。

■型式

SLS-CE20W-2P

- 定 格：100V(50/60Hz)
- 光 源：LED 10W × 2球
- 光 源 色：昼白色(5000K)
- 定格光束：2000Lm

20^{2灯式}W



10^{1灯式}W



■型式

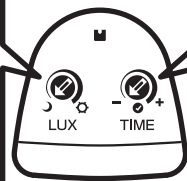
SLS-CE10W-1P

- 定 格：100V(50/60Hz)
- 光 源：LED 10W × 1球
- 光 源 色：昼白色(5000K)
- 定格光束：1000Lm

LEDだから虫が
寄りつきにくい!!

昼・夜
調節機能

取付場所の明るさによって
作動タイミングを無段階で調節。
☾ … 夜間のみ作動
★ … 24時間 作動



点灯時間
調節機能

5秒~5分
(任意設定)

クランプ
最大挟み厚 **105mm**

電源コード

5m
防雨2Pプラグ付

取付方法 ● クランプ取付
● アンカーなどによる壁面取付

※本製品は人の動きを検知してライトが点灯する器具です。
侵入防止装置ではありません。あくまでもセキュリティの
補助的役割としてお使いください。





目次

●安全のための注意喚起	1
●使用上のご注意	1
●20W仕様・サイズ	3
●10W仕様・サイズ	4
●設置方法	5
●センサー感度と感知エリア	6
●ライトとセンサーの可動範囲	6
●保証書	巻末

安全のための注意喚起

記載内容の注意事項は、想定される危害や損害を注意喚起シンボルで警告表示しています。本製品を正しくご使用いただき、使用者および周囲の人々への危害、損害を未然に防止するためのものです。誤った取扱いや不適切な設置をすると重大な事故や致命傷になるような事態もありますので「安全のための注意喚起」「警告」「注意」を必ず、お読みいただき細心の注意をはらって正しくお使いください。

■注意喚起シンボル

	警告	取扱いを誤った場合に、危険な状態が起こる可能性があり、死亡または重傷を受ける可能性が想定される場合。
	注意	取扱いを誤った場合に、危険な状態が起こる可能性があり、中程度の障害や軽傷を受ける可能性が想定される場合および物的損害などの発生が想定される場合。
	強制	必須事項 ：しなければならないこと。 ※図の中や近くに指示内容や注意事項が描かれているものもあります。
	禁止	禁止事項 ：してはならないこと。 ※図の中や近くに具体的な禁止事項が描かれているものもあります。

- 注意喚起シンボルは一般的な場合を示しています。

照明器具の配線工事は必ず電気店など、電気の専門家(有資格者)がおこなってください。資格のない人の配線工事は法律で禁止されています。

⚠ 使用上のご注意

使用場所	使用環境温度	防水性能
屋外の一般的な場所 振動や衝撃の多い場所、腐食性ガスの発生する場所、塩害地域では使用しないでください。	-20℃~50℃	防雨型 防水型ではありません。 水中では使用しないでください。

⚠ 使用上のご注意

使用上のご注意

- LEDには、同じ型式、形状であってもバラツキがあり、光色・明るさが異なる場合があります。ご了承ください。
- 安全上、LEDを直視しないでください。 ●LEDは交換できません。
- 本製品の故障や誤作動などで発生したデータの損失や損害などの逸失利益および付随的損害の補償については、当社および販売店はその責任を負いがねますので予めご了承ください。
- 本製品の使用および設置（取付け取はずしなど）による建物などへの損傷やその他の損害についても、当社および販売店はその責任を負いません。

保守上のご注意

器具の点検・清掃時には使用上のご注意を再度ご確認ください。

- 器具の清掃について…汚れを落とす場合は、中性の洗剤を濡した柔らかい布をよくしぼって拭取り、洗剤が器具に残らないように乾いた布で仕上げてください。シンナーやベンゼンなどの揮発性のものおよび酸・アルカリ性の洗剤などで拭いたり、直接殺虫剤をかけたりしないでください。変質による器具の破損や変色の原因になります。
- 安全点検について…当社HPに安全点検項目などを掲載しておりますので、ご利用ください。
<https://www.nichido-ind.co.jp/check.html>

⚠ 警告

※取扱いを誤った場合、死亡または重傷を負う可能性が想定される場合を示します。



- 施工は正しくおこなってください。施工に不備があると、火災・感電・落下のおそれがあります。
- 電源接続は、確実におこなってください。火災・感電などの危険や災害がおこる可能性があります。
- 本製品を改造しないでください。火災・感電・落下などの原因になります。
- 落下のおそれや振動・衝撃のある場所、オイルミスト・油煙など腐食性ガスや可燃性ガスの発生する雰囲気、可燃材が隣接する場所、粉塵の多い場所、塩害地域では使用しないでください。火災・感電・落下などの原因になります。
- 前面ガラスなどの部品類が破損した状態で使用しないでください。火災・感電・落下などの原因になります。
- 発煙や異臭がするなど異常を感じたらすぐに電源を切り、販売店または当社にご相談ください。異常のまま使用すると、火災・感電などのおそれがあります。

⚠ 注意

※取扱いを誤った場合、危険な状態が起こる可能性があり、傷害や軽傷などを受ける可能性や物的損害の発生が想定される場合を示します。



- 本製品は100V専用です。設置前に必ず確認してください。誤って使用すると、火災・焼損・短寿命の原因になります。
- 一般屋外型（防雨型）です。それ以外の場所や冠水・浸水のおそれのある場所では使用できません。感電・火災・過熱・発煙などの原因になります。
- 清掃やお手入れの際は、必ず電源を切って、器具が十分に冷えてから、おこなってください。感電・やけどの原因になります。
- 点灯した状態で、布や紙などの燃えやすいものをかぶせないでください。発火のおそれがあります。
- 常に強い風のおたる場所では使用しないでください。火災・感電・落下などの原因になります。
- 使用環境温度をこえる場合は、入念に点検をおこなってください。火災・焼損・短寿命の原因になります。
- 指定外の取付けをすると、思わぬ災害や破損の原因になります。
- 前面ガラスや本体は取扱いにご注意ください。衝撃などが加わると、破損の原因になります。
- お手入れの際は、必ず電源を切ってからおこなってください。感電の原因になります。
- 照明器具には寿命があります。一般的な使用で8～10年程で外観に異常がなくても内部の劣化が進行しています。定期的に点検・交換をしてください。
- 周囲温度が高い場合、点灯時間が長い場合は、寿命が短くなります。また、センサーの感度も悪くなります。
- 安全に使用するために、1年に1回は自主点検をおこなってください。3年に1回は工事店などの専門家による点検をおこなってください。3年以上経過している場合は、入念に点検をおこなってください。異常のまま使用すると、火災・感電・落下などの原因になります。
- 本製品のLEDは非常に長寿命なため、長年に渡り光源交換の必要がありません。但し使用中の故障への対応や安全にご使用いただくために、定期点検をおこなう必要があります。
- 設置場所は十分に考慮したうえで点検、交換、取りはずしなどメンテナンスができる設置計画をおこなってください。
- 電源電圧変動などの影響により瞬間的に明るくなったり暗くなったりリチラつく場合があります。
- 光源を直視しないでください。目に悪影響（失明、視力低下）をおよぼす可能性があります。日常的に光源の近くや反射光を目視する場合は防護眼鏡などの保護が必要です。
- 点灯直後・消灯直後は伝熱現象により器具内が伸縮しキシミ音が発生する場合がありますが、故障ではありません。
- LEDにはバラツキがあるため、同一型式製品でも光源色や明るさが異なる場合があります。
※LEDユニットのみの交換はできません。

お客様へ

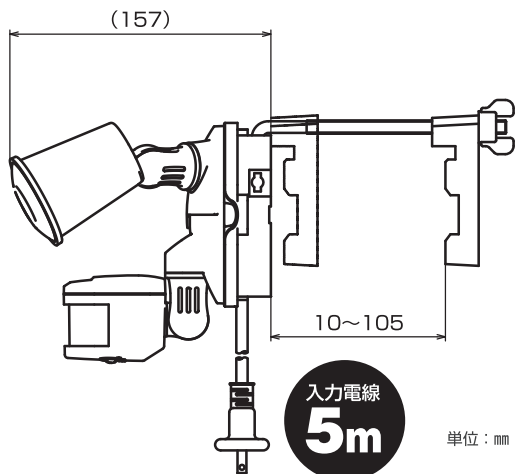
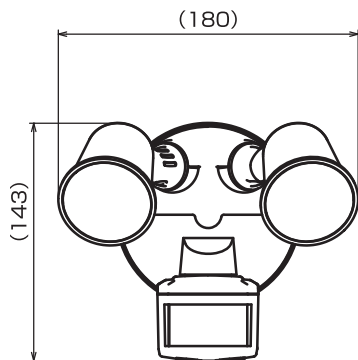
安全のため、点検・保守作業はできるだけ
施工者に依頼ください。

■器具の配線工事は必ず工事店・電器店などの専門家（有資格者）がおこなってください。資格のない人の配線工事は法律で禁止されています。

20W仕様・サイズ

LEDセンサーライト クラブ CRAB EYE SLS-CE20W-2P

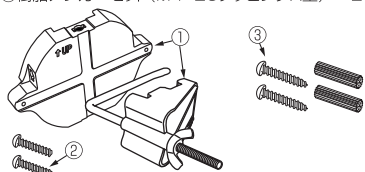
20^{2灯式}W



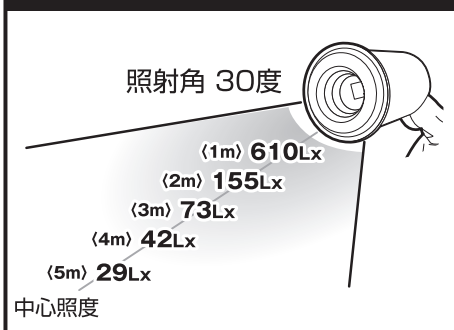
- 定格電圧: 100V
- 周波数: 50/60Hz
- 光源: LED 10W × 2球
- 光源色: 昼白色(5000K)
- 定格光束: 2000Lm
- 1m照度: 610Lx(1灯あたり)
- 定格電流: 0.21A
- 消費電力: 19.8W
- 使用環境温度: -20℃~50℃
- 入力電線: 5m(防雨2Pプラグ付)
- サイズ: W180×D157×H143mm
- 質量: 1.0kg

【付属品】

- ① クランプセット(最大挟み厚105mm)…………… 1
- ② クランプベース取付けビス(M3.5×14)…………… 2
- ③ 樹脂アンカーセット(M4×25タッピングA型) …… 2



中心照度と照射角(1灯あたり)



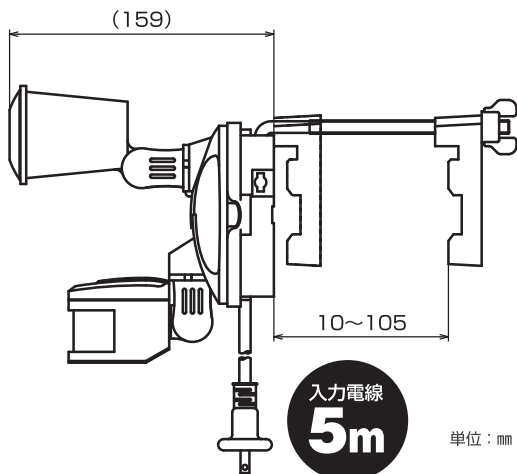
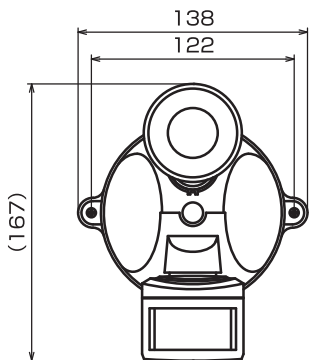
※照度は中心照度による当社実測値のため、使用環境下により異なります。
※LEDにはバラツキがあるため、同一型式製品でも光源色や明るさが異なる場合があります。
※球寿命は光束が70%に低下するまでの時間です。表示は設計値であり、製品の寿命を保証するものではありません。

10W仕様・サイズ

LEDセンサーライト クラブ CRAB EYE

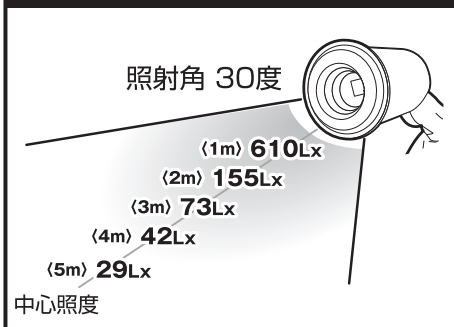
SLS-CE10W-1P

1灯式
10w



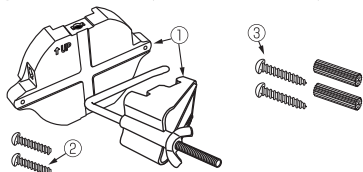
- 定格電圧：100V
- 周波数：50/60Hz
- 光源：LED 10W × 1球
- 光源色：昼白色(5000K)
- 定格光束：1000Lm
- 1m照度：610Lx
- 定格電流：0.1A
- 消費電力：9.9W
- 使用環境温度：-20℃~50℃
- 入力電線：5m(防雨2Pプラグ付)
- サイズ：W138×D159×H167mm
- 質量：0.8kg

中心照度と照射角



【付属品】

- ① クランプセット(最大挟み厚105mm) …… 1
- ② クランプベース取付けビス(M3.5×14) …… 2
- ③ 樹脂アンカーセット(M4×25タッピングA型) …… 2



※照度は中心照度による当社実測値のため、使用環境下により異なります。

※LEDにはバラストがあるため、同一型式製品でも光源色や明るさが異なる場合があります。

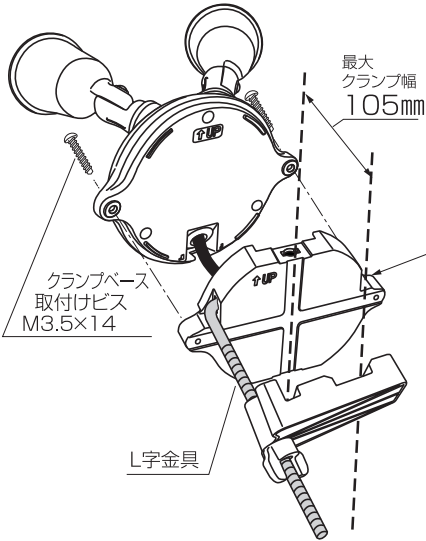
※球寿命は光束が70%に低下するまでの時間です。表示は設計値であり、製品の寿命を保証するものではありません。

設置方法

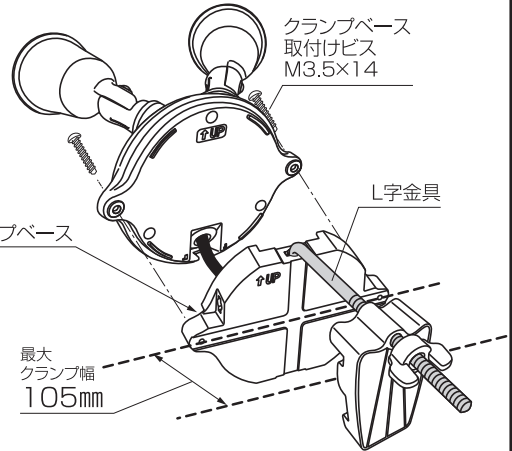
クランプ設置の場合

- ①クランプベースを取付けビス(M3.5×14)で本体に固定してください。
- ②クランプベースにL字金具を通してください。

横 使用

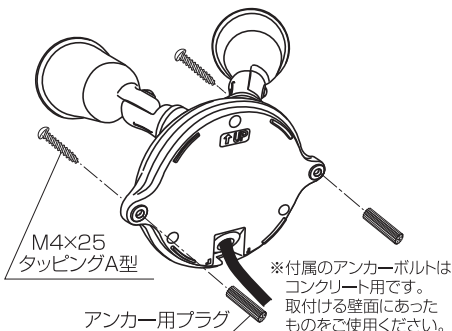


縦 使用



壁面設置の場合

- ①取付ける壁面に下穴を開けてアンカー用プラグを埋め込んでください。
- ②本体を樹脂アンカーセットで壁面に固定してください。



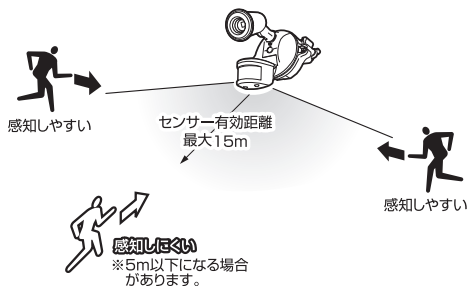
〈ご注意〉

- 取付けは、クランプもしくはアンカーボルトにておこなえます。
- 取付け時にセンサー部を反応させたい方向にまっすぐ向くようにしてください。
- 屋外に設置する際は、必ず防雨対応コンセントに差込んでください。
- 屋外型ですが、できるだけ屋根の下などに取付けるようにしてください。
天候の変化によりプラスチック部分の劣化につながります。
- 振動の多い場所などへは設置しないでください。誤作動の原因となります。

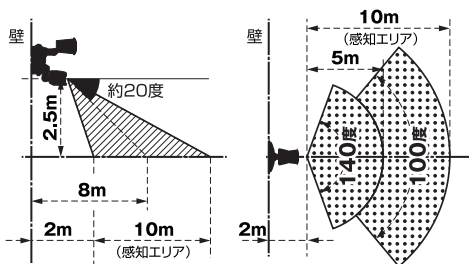
センサー感度と感知エリア

- 天候や気候の著しい変化は、センサーの誤作動の原因となりますので、通風口や排熱口の近くや光などが反射してくるような場所へは設置しないでください。
- 取付けの際は、樹木などの正面に設置しないでください。風などで枝が揺れた際、誤作動するおそれがあります。また、動物などの通過での誤作動を防ぐために適正な調節をおこなってください。
- センサーは赤外線を感知するため、ガラス越しには作動しません。

■ センサー感知範囲



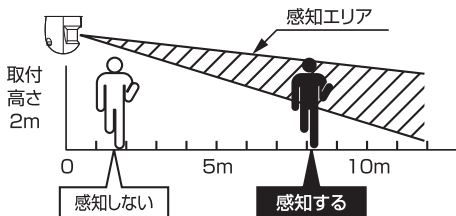
〈設置例〉
LEDセンサーライトを壁面高さ2.5mに設置し
センサー部を水平より約20度下向きに傾けた時の感知エリア



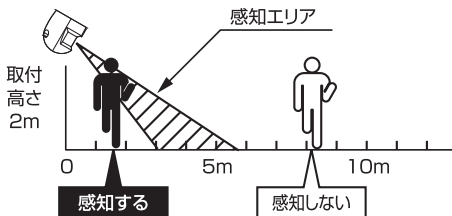
★使用条件(センサーの向き・外気温度・センサー感度調節など)によりセンサーの感度が悪くなる場合があります。

※センサーに向かって直進するものよりも、横切るものに反応しやすいので、“感知させようとするものが横切る”ようにセンサーを設置してください。

センサーを水平に向けた時の目安

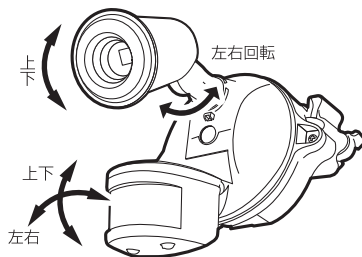


センサーを下向きに向けた時の目安



ライトとセンサーの可動範囲

- 取付時にセンサー部を反応させたい方向にまっすぐ向くようにしてください。
- センサー部を直接太陽の方向に向けしないでください。センサー部の方向はできるだけ下向きにしてください。





LEDセンサーライト CRAB EYE クラブ・アイ

保証規定

1. 製品および取扱説明書の記載事項に従った正常な使用状態で故障した場合は、お買い上げ後、表記の期間、無償修理または交換のみさせていただきます。保証期間は **お買い上げ日より1年間** です。
2. 保証期間内でも次の場合は、有償にて修理または交換となります。
 - イ. 異常電圧や指定外の使用電源(電圧・周波数)などによる故障。
 - ロ. 法令および取扱説明書に違反した使用や誤用・乱用・取付場所の移動など取扱い不注意による故障。
 - ハ. 火災・地震・水害および落雷その他天災地変や盗難などの災害による故障。
3. 施工上の不備や不当な修理・改造および使用不可の場所での使用が起因する故障。
4. 使用中に生じた傷など外観上の変化。
5. 本書の提示がない場合。
6. 遠隔地への出張修理をおこなった場合には出張に要する実費を申し受ける場合もあります。
7. 交換の必要が生じた場合は、製品に本書を添えてお買い上げ店へご持参または、当社へ直接ご送付ください。
8. 故障原因確認のため、修理・交換前の部品および製品は、販売店もしくは当社にて引取らせていただきます。

本書は再発行いたしませんので紛失しないよう大切に保管してください。

保証書	商品名	LEDセンサーライト クラブ・アイ		保証期間	お買い上げ 年月日より 年 月 日 1 年	
	お客様様	ご住所		販売店		
		氏名	電話	店住所		
		型式		ロットNo.		

総発売元 日動工業株式会社

● 製品改良のため、仕様などを予告なく変更することがあります。

(総発売元) 日動工業株式会社

本社	〒572-0076	大阪府寝屋川市仁和寺本町1-3-22	TEL.072(803)6905(代)	FAX.072(803)6908
札幌営業所	〒003-0822	札幌市白石区菊水元町二条2-3-1	TEL.011(871)0577(代)	FAX.011(871)0579
東京営業所	〒135-0016	東京都江東区東陽4-8-14	TEL.03(5683)4010(代)	FAX.03(5683)4021
名古屋営業所	〒454-0848	名古屋市中川区松ノ木町1-32-2	TEL.052(351)3666(代)	FAX.052(352)7558
大阪営業所	〒572-0076	大阪府寝屋川市仁和寺本町1-3-22	TEL.072(803)6905(代)	FAX.072(803)6908
福岡営業所	〒812-0016	福岡市博多区博多駅南4-17-32	TEL.092(474)7955(代)	FAX.092(474)6329