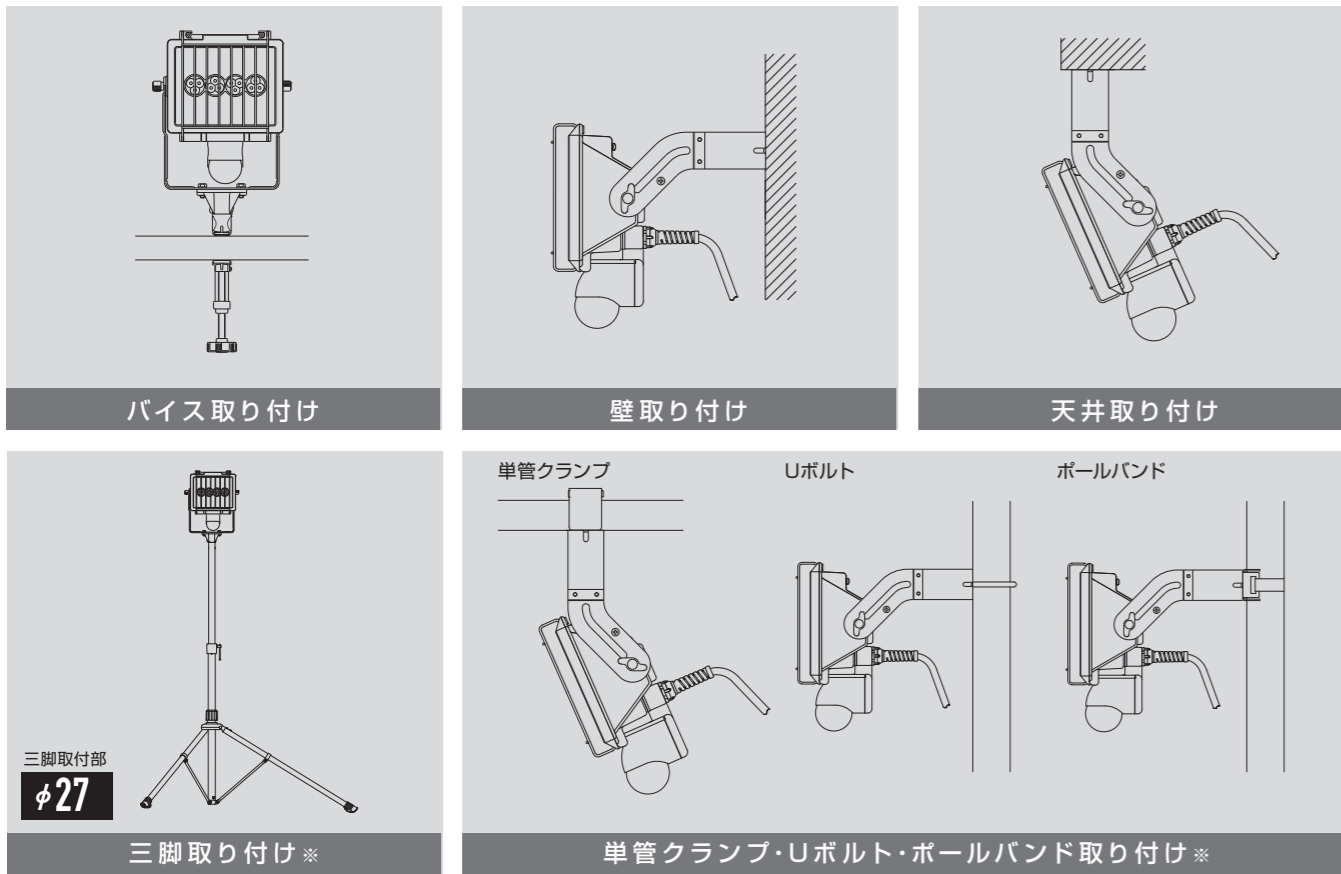


照明の取付方法



※三脚、単管クランプ、Uボルトは付属しておりません。

取り付けに関するご注意
灯体は必ずセンサー部が下方になるよう地面に対して水平に取り付けてください。逆向きや斜め、横になるような取り付けは検知機能に異常をきたしたり、故障・漏電の原因となります。また取り付ける場所はエアコンの室外機等、振動・高温となる場所や検知範囲内に風でゆれる木や洗濯物が入る場所は避けて、センサー検知範囲・照度表を参考に設置してください。

仕様表

型式	電線仕様		照明装置	定格 (電圧・消費電力・周波数)	摘要	三脚取付部 寸法	質量 (kg)
	長さ (m)	種別・太さ(mm)・心数(C)					
LTSL-305KN	5	ソフトケーブルVCT 0.75 × 3 (接地付)	30W 高輝度LED	100V・30W 50/60Hz	VM-4型バース付 ブラケット固定 (平面・単管パイプ用)	φ27	4.1
LTSL-310KN	10						4.6

●2P① / 2P接地付② 兼用フューズビプラグ付

センサー部仕様

検知範囲	センサー可動範囲	取り付け高さ	点灯時間	動作明るさ	感度調整	動作温度
最長12m 水平角度180度 2m取り付け高さ 気温20℃ 赤外線検知方式	垂直35度 水平70度 ユニバーサル式	〈壁付け〉1.8~2.0m 〈天井付け〉2.2~4.0m	約5秒~12分 (可変調整)	5~1,000Lx (可変調整)	なし	-20~40℃

安全に関するご注意 ご使用の前に、取り扱い説明書をよくお読みいただいた上で、正しくお取り扱いください。

※仕様は品質向上のため、予告なしに変更する場合があります。※上記価格に消費税は含まれておりません。

株式会社ハタヤリミテッド 株式会社 畑屋製作所

ハタヤリミテッド本社 / 名古屋市中区大須四丁目10番90号 〒460-0011 TEL (052) 261-3821 (代)
畑屋製作所本社工場 / 名古屋市瑞穂区浮島町12番24号 〒467-0854 TEL (052) 692-7211 (代)
岐阜工場 / 岐阜県瑞穂市十八条586番3 〒501-0314 TEL (058) 328-5700 (代)

●東京支社 ●仙台支店 ●北関東支店 ●名古屋支店 ●大阪支店
●広島支店 ●福岡支店 ●新潟営業所 ●札幌営業所 ●岐阜物流センター
■関連会社
ハタヤオーケーエス株式会社 東京都大田区昭和島一丁目1番5号 〒143-0004
松栄興産 株式会社 岐阜県瑞穂市十八条586番3 〒501-0314

顧客サービスデスク 0120-686-888 (通話料無料) ホームページ http://www.hataya.jp

広く明るく照らす

業務用 防犯センサーライト

[照明時間調整機能付]

人を感知して点灯！ 防犯や夜間の臨時点灯に。

頑丈なアルミダイカスト製ボディの
省エネ30W LEDセンサーライト



パークイングの防犯に



倉庫・商品管理センター等の省エネ対策に



個人宅の防犯に

灯体は頑丈なアルミダイカスト製、雨中でも安心の屋外用防雨型です。



30W LED

全光束 2400ルーメン

色温度 5000K 昼白色

バース
ツカミ幅/98mm

明るい!省エネ30W LEDタイプ、200W水銀灯相当の明るさです
万一、意図しない点灯をしていても、電気料金があまりかからず安心です

点灯時間調節



約5秒
約12分
人を検知してから消灯するまでの時間が設定できます。

動作明るさ調節



1000Lx以下
5Lx以下
センサーが反応する周囲の明るさを設定できます。

継手を外せば壁面や天井へブラケット直接取り付け可能



市販の単管クランプやUボルトでの取り付けも可能

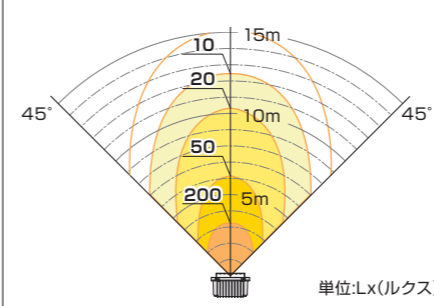


ハタヤ三脚に取り付ければ仮設置も可能
※三脚は別売り



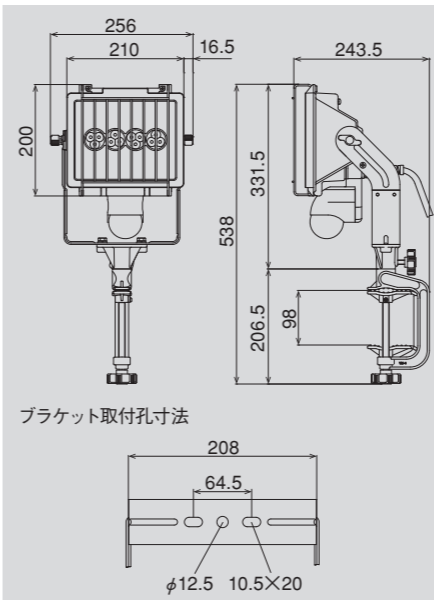
照度分布図

参考 屋外照度0.6Lxの場合(日没30分後)



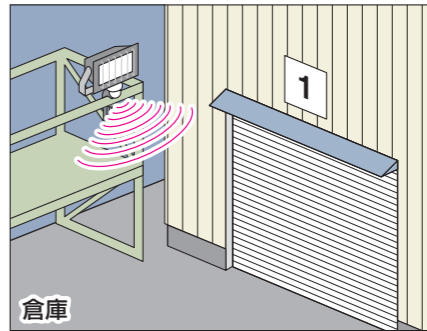
単位:Lx(ルクス)

寸法図

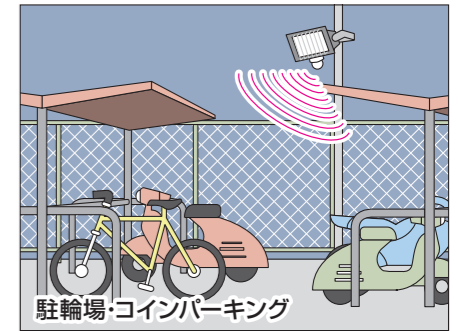


ブラケット取付孔寸法

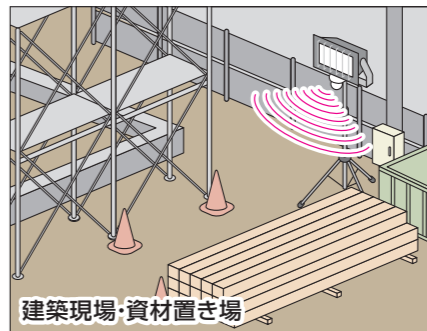
使用例



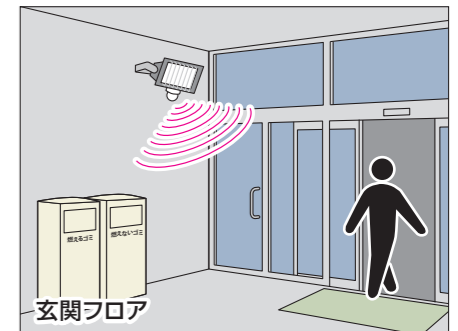
倉庫



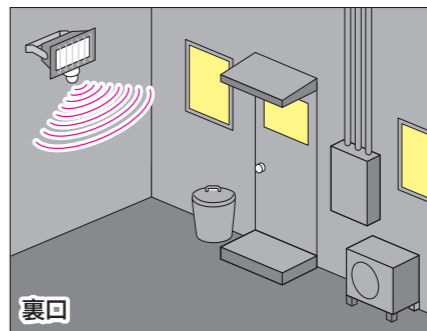
駐輪場・コインパーキング



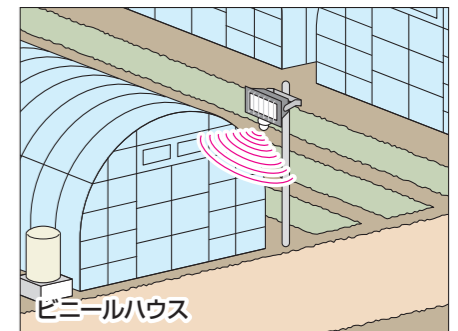
建築現場・資材置き場



玄関フロア



裏回



ビニールハウス

センサーライトは、こんなに便利で用途いろいろ。

特長

- 広角度110度をセンサーで検知。
- 点灯時間(約5秒~約12分)、動作明るさ(1000Lx~5Lx)の設定可能。
- 光源は30W LED、周囲を明るく照らすので防犯カメラもしっかり映ります。
- 雨にも負けない屋外用防雨型。
(完全防水ではないので、直接飛沫のかからない場所に設置してください)
- センサー作動中の必要時だけ自動的に点灯・消灯できるので無駄な電気の使用を防ぎ、省エネ効果があります。
- バース付タイプなのでさまざまな場所に取り付けできます。(仮設置も可能)
継手を外せばブラケット固定、または市販の単管クランプやUボルトなども取り付けられます。

- ライトは上下に照射角度を変更できます。
- 灯体は頑丈なアルミダイカスト製。
- 前面ガラスは安心の強化ガラス仕様、ガードネット付。
- 2P ㊦ / 2P接地付 ㊦ コンセントの
どちらにも使える兼用フキートビプラグ付。



用途

- 倉庫・商品管理センターでの夜間作業用照明、不在時の防犯対策に。
 - 無人パーキングの自動照明、防犯対策に。
 - 資材置き場や無人倉庫の防犯、省エネ対策に。
 - 学校や公共施設、店舗などの防犯対策に。
 - 果樹園、ビニールハウスなどの防犯対策に。
 - アパート・マンション内駐車場や駐輪場の夜間防犯対策に。
 - 居住者帰宅時の暗い道の導線確保に。
- ※防犯カメラ(ダミー等も効果あり)と併設するとより防犯効果が高まります。

照度基準

参考資料(JIS Z9110より抜粋)

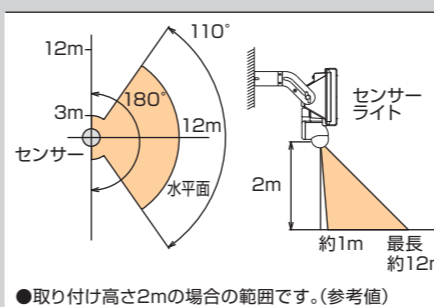
照度(Lx)	設置場所
30~75	屋内非常階段、倉庫
10~30	屋外通路、屋外有料駐車場、構内警備用
5~30	商業、レジャーなどの附属施設
2~10	学校の構内通路(夜間使用)
2~5	宿泊施設の防犯

照度表

全光束 2,400Lm

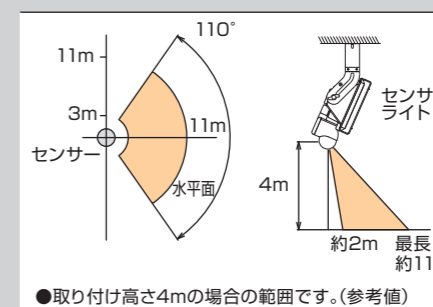
距離(m)	1	2	3	4	5	6	7	8	9	10	11	12	13	14	15
直線(Lx)	-	458	209	120.4	79.8	57.1	43.1	34.0	27.4	22.8	17.8	11.9	7.5	3.1	2.8
45度(Lx)	-	92	44.7	27.2	18.6	13.8	10.4	8.0	6.4	5.2	3.8	2.9	2.8	2.4	2.4

センサー検知範囲(壁付け用)



●取り付け高さ2mの場合の範囲です。(参考値)

センサー検知範囲(天井用)



●取り付け高さ4mの場合の範囲です。(参考値)



灯体の設置角度調整によって検知が可能な範囲を表したものであり、一方向で検知できる全範囲を表したものではありません。検知範囲の参考値として、実際には灯体取り付け後、検知範囲の確認を行ってください。