

EA864CB-10 人感スピーカー

- ◆ センサー付スピーカー
- ◆ AC100V電源・ACプラグ式・バイス取付型
- ◆ 人や車を感じると自動的に警告・案内メッセージが流れる。手軽に録音・再生ができるホーンスピーカータイプ。屋外人感スピーカーは人体・車輛から放出される遠赤外線(熱線)をキャッチするパッシブインフラレッド方式のセンサーと、録音・再生ができる音声合成装置を一体化した商品です。各種施設での案内放送をはじめ、危険地域・建設現場での警告報知用としてご利用いただけます。



本格的なセンサー付音声合成装置

センサー内蔵により、人体・車輛などを感知した時にだけメッセージが流れます。最大100dB/1mのホーンスピーカーですので本格的な用途にご使用いただけます。

録音・再生がとっても手軽

録音時間は最大16秒までOK。録音マイクに向かって話しかけるだけの簡単録音タイプです。また、異なったメッセージを何度でも録音し直すことが可能ですので、色々な用途に利用できます。

システムアップに便利な外部出力

無電圧リレー接点付の為、照明灯や回転灯、チャイム、ブザー、その他カメラシステムとの連動も可能です

昼夜判別機能により幅広い用途に使用可能

音声「昼間のみ」「夜間のみ」「昼夜」の3パターンから選択し動作させることが可能です。昼間みの動作で来客報知に使用したり、夜間みの動作で警告用として使用することが出来ます。

親切設計

- 音量調整機能付
- 停電時でも安心な不揮発性メモリー方式の採用により、録音内容は消えません
- 防雨構造
- バイス取付型ですので容易に取付ができます

(用途例)



- 建設現場での警告用



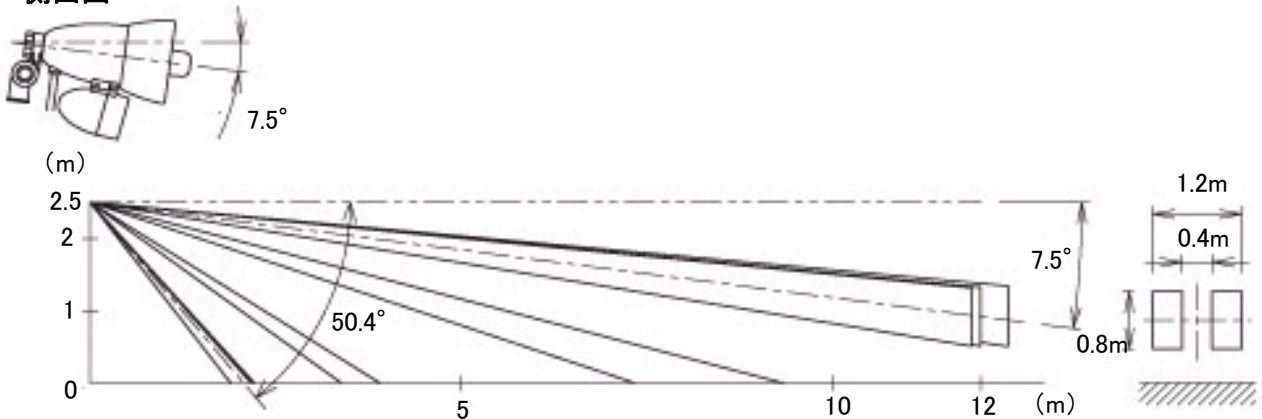
- 各種施設での案内用

<仕様>

検知方式	パッシブ・インフラレッド方式
検知エリア	立体検知 最長部：12m ゾーン数：24本(12対)
電源電圧	AC100V±10V(50/60Hz)
消費電流(電力)	●待機時：3W以下 ●動作時：10W以下(最大音量時)
昼夜判別機能	設定明るさ(約10lx～約1000lx)以下を[夜]、以上を[昼]と判定
音声出力	ホーンスピーカーにて録音音声を出力 ●出力動作：ワンショット動作[録音音声の1回再生 最大約16秒] ●音量調整：0～最大100dB以上(機器正面、距離1mにて) ●録音方法：内蔵マイク入力(録音ボタンを押している間録音) ●録音時間：最大約16秒 * [夜/昼/昼夜]3段階の昼夜判別出力制御の選択が可能
表示灯	●表示：赤色LED ●ウォームアップ時：点滅[約1秒に1回] ●検知時：点灯[音声出力または接点出力に同期] ●録音時：点灯[録音ボタンを押している時間に同期…最大約16秒]
感度調整	約20%～約180%
配線接続	プラグ付属(長さ5m)
取付方法	バイス式(挟み込み固定)
使用可能周囲温度	-20℃～50℃(結露・氷結なきこと)
設置場所	屋内・屋外(防雨構造)
重量	約1650g(取付バイス、付属電線含む)
外観	●本体：ポリカーボネート樹脂(ブラック) ●調整・取付部：PPO樹脂(ブラック)
付属品	取付バイス(1個)

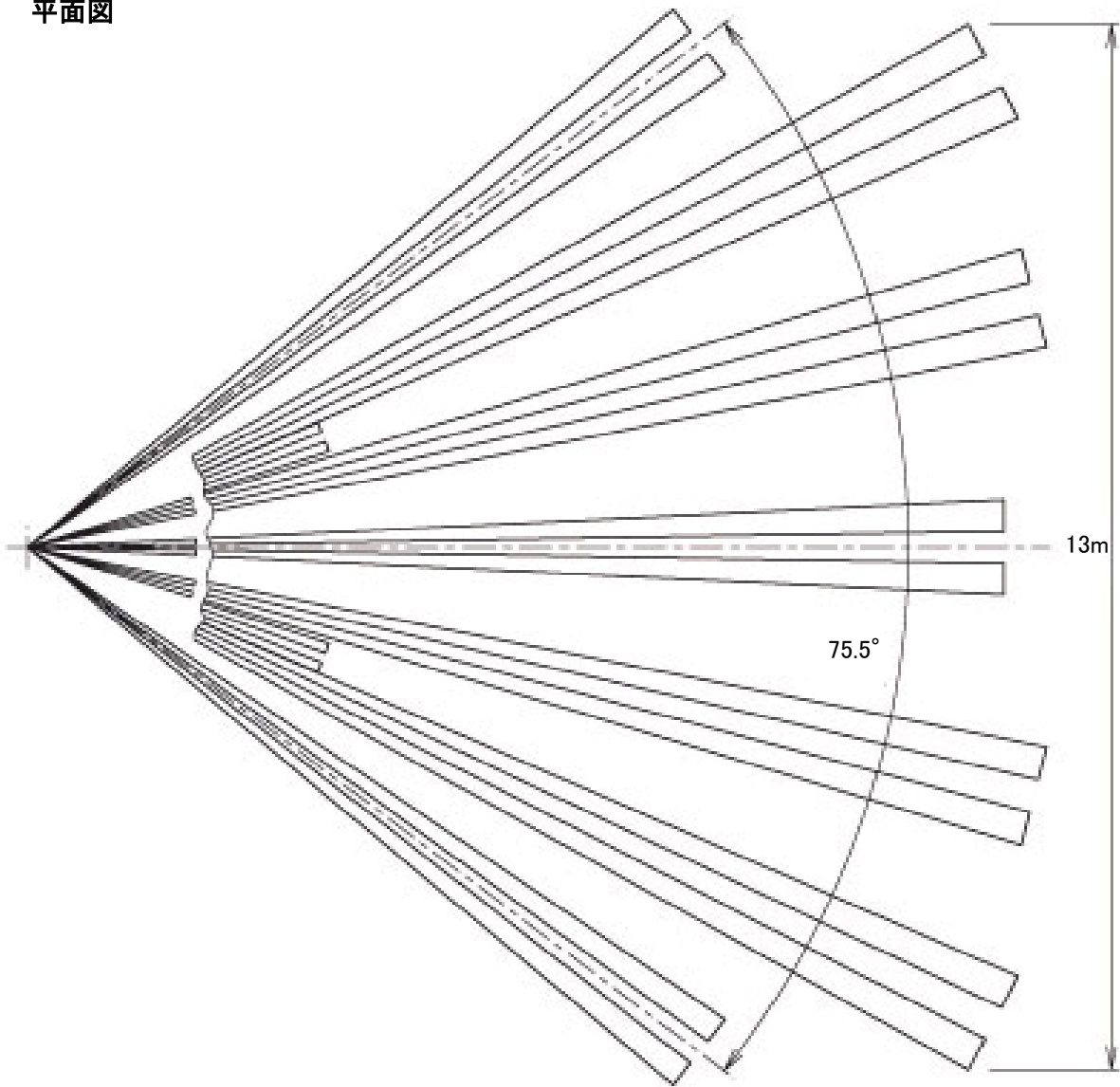
(検知エリア図)

側面図

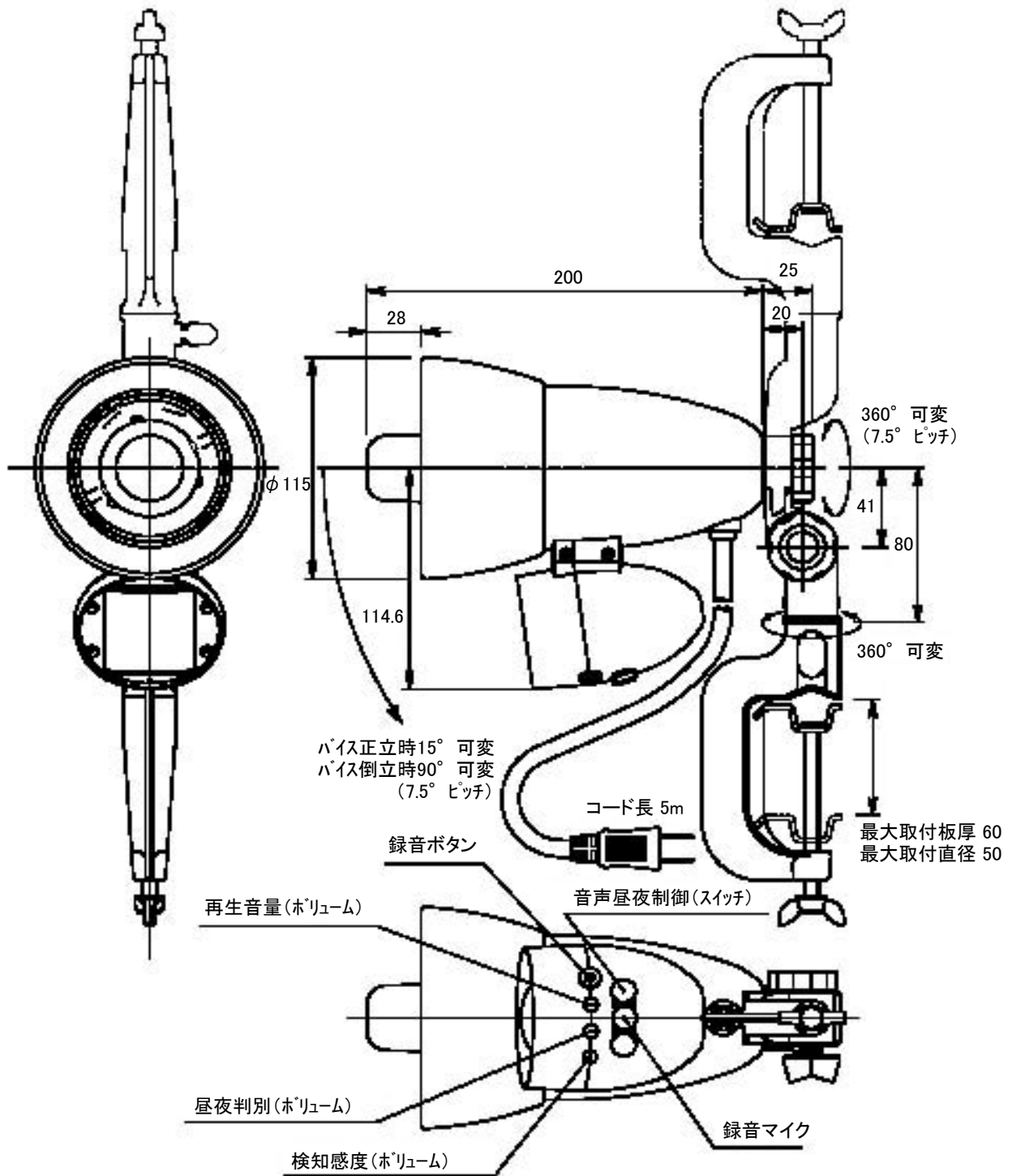


鉛直方向角度調整：7.5° ピッチ

平面图



(外形寸法図)



(単位 mm)