

EA864CB-241A

商品情報



IRIS OHYAMA

防犯・帰宅・常灯 3モード搭載

LED
防犯センサーライト



ACコンセント式

明るさ
(最大) **600lm**

※画像は2灯式です。



玄関や勝手口の防犯対策に



簡単に設置できる
センサーライト

※画像は2灯式です。

光り方を変えて、用途に応じた使い方ができる
防犯・常灯・帰宅の3つのモードを搭載



強烈な点滅で威嚇

防犯モード



※画像は2灯式です。

警視庁では泥棒を寄せ付けない
対策として、センサー付きの
ライトを死角になる場所に設置
すると効果的とあります。

センサー機能にプラスして、点滅機能で威嚇

人の動きを感知



ライトが明るく点灯

感知し続けた場合



ライトが10秒間点滅

※感知時間は5秒～5分の間で点灯設定できます。

動画で **Check!**





家族に優しい

帰宅モード



※画像は2灯式です

電光色の優しい光で
周囲を照らします。

人の動きを感知



ライトの電球色部分が
優しく点灯

感知し続けた場合



ライトが切り替わり、
60秒明るく点灯

※感知時間は5秒～5分の間で点灯設定できます。

動画で **Check!**



常灯モード



駐車場や倉庫・物置など、
作業をするときは全面発光
で連続点灯する常灯モード。



設定方法はつまみをひねるだけ！



さらに！

明るさ調節も簡単！



明るさ広がる
LEDライト

明るさ最大
600lm



全面発光での明るさは、最大600lm。
暗所も夜間も安心の明かりに。

長寿命 約40,000時間*

*表示は設計寿命であり、製品の寿命を保証するものではありません。



約10年間取り替え不要!

製品寿命が長く、買い替えや交換の手間が少ない。
高いところに設置する防犯ライトだからこそ、交換が少ない
LEDがおすすめ。



虫がよりにくい

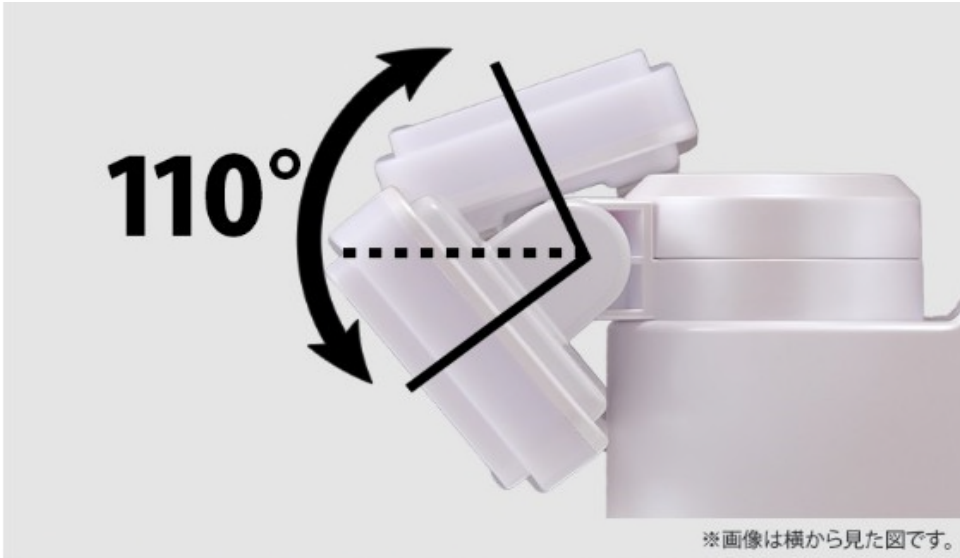
LED特有の光の波長で虫がよりにくい。
玄関や通路・お庭にも置きやすい。

場所に合わせて角度調整

光の方向を変えられる、角度調節機能付き。

上下の動きは
最大110°





左右の動きは
最大145°



※画像は上から見た図です。



濡れても安心
防雨型

防水・防塵
IP44



雨はもちろん、塵やほこりなどが
舞う屋外で使える防雨型。
屋根がないところでも安心して設置できます。

細かく調節できる 感知エリア

センサーにカバーを着けるだけで感知エリアを調整。
車や風に揺れる植物にも反応しやすい
センサーを調節できるので、不要な
点灯を防止できます。

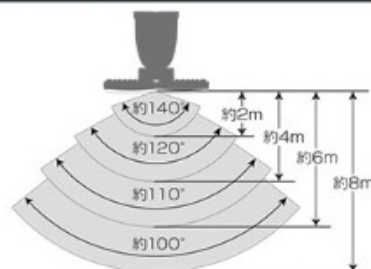
センサー部分



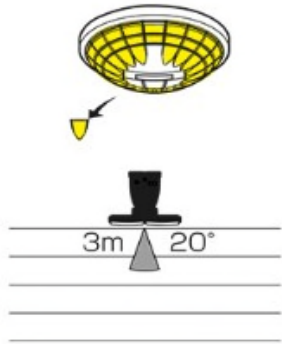
■ 調節範囲例

調節カバーはカッターで簡単に切り取れて感知エリアの角度と距離を調節できます。（※画像は2灯式ですが、感知範囲は変わりません。）

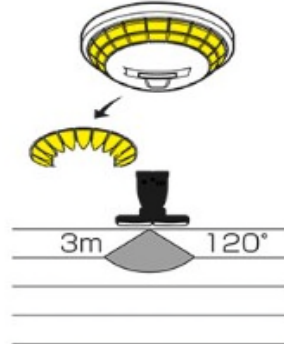
■ カバーを着けない状態



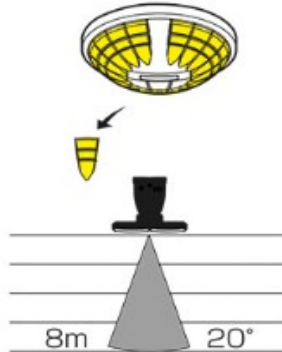
■ 1か所を切り取った場合



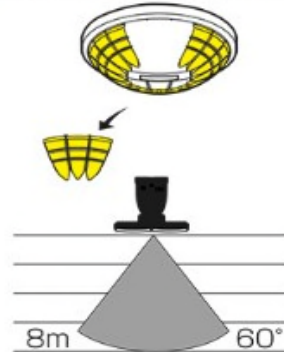
■ 横一列を全て切り取った場合



■ 縦1列を切り取った場合



■ 縦3列を切り取った場合



センサー部分は左右170°ずつ
角度を変えることができるので、
感知させたい場所に合わせて設定
できます。



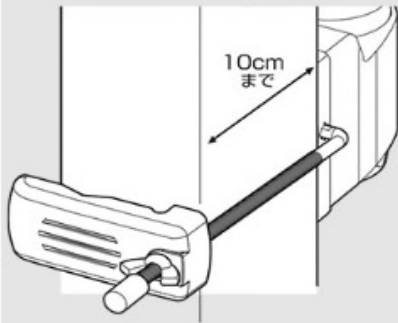
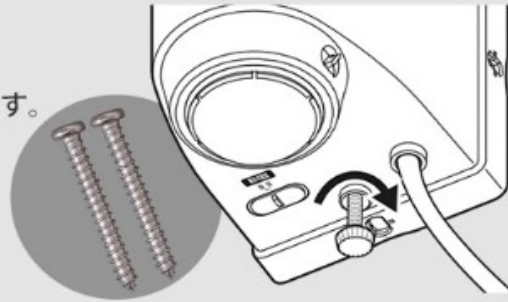
✓ One Point

センサーにある▼のマークがセンサーの正面になります。調節する場合は、▼の位置を調節しながら感知エリアの角度と距離を調節してください。

取り付け方 2通り

設置場所に合わせて**2種類**の付属品をご用意

ネジで壁に固定
場所を選ばずに取り付けできます。



L字金具で取り付できます。
壁がない場所や穴を開けたくない場所に。



お庭や通路の照明に

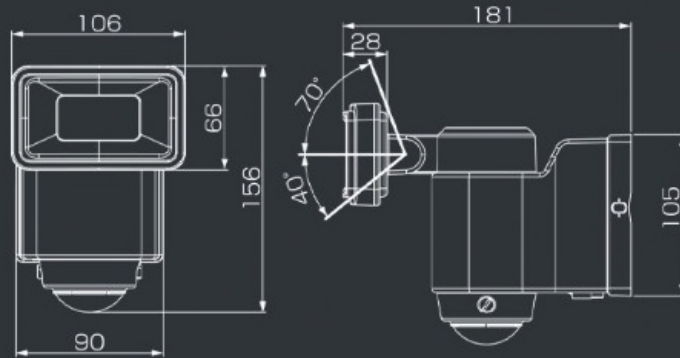


ガレージや駐車場を照らす
作業用照明に。

※画像は2灯式です。

商品詳細

サイズ



付属品

- 取付ネジ×2
- コンクリート用スリーブ×2
- センサーカバー×1
- クランプセット×1

光源色	電球色/昼光色
全光束(最大)	600lm(防犯/常灯モード、明るさ強)
消費電力(最大)	6.8W(防犯/常灯モード、明るさ強)
待機消費電力	0.5W以下
電源	AC100V(50/60Hz)
感知センサー	赤外線受動式
点灯モード切替	防犯モード/常灯モード/帰宅モード
明るさ切替	強/弱(強の約半分の明るさ)
点灯時間	秒5秒～5分、連続
設置場所	屋内/屋外(防まつ形：IP44)
本体質量	約670g(コード含む)
電源コード長さ	約3m

お客様に心から満足して頂くために、安心と信頼の「1年保証」

メーカー**1**年保証 対象商品