

乾電池式LEDセンサーライト

お客さまへのお願い

- この度は弊社商品をお買い上げ頂き、誠にありがとうございます。ご使用前に必ずお読み頂き、正しくお使いください。お読みになった後は大切に保管し、必要なときにお読みください。
- 保証書欄は「お買い上げ日・販売店名」などの記入を必ずお確かめください。

1 安全に関するご注意

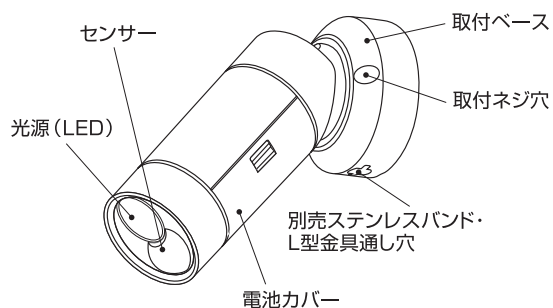
警告

- 取り付けは、この取扱説明書に従って確実におこなってください。
- 本品は防雨構造ですので通常の雨や風には耐えますが、防水タイプではありませんので大量の水がかかる場所や湿気の多い浴室などでは使用しないでください。
- 万一落下した際、人や物に被害が及ぶ場所には設置しないでください。
- 改造したり分解しないでください。また指定以外の用途での使用や、指定以外の取付部品を使用しないでください。

注意

- 本品は強盗、盗難、空巢等の被害を未然に防ぐことを保障するものではありません。万一、被害などが発生しても弊社は一切の責任を負いかねますので予めご了承ください。
- 電池が液漏れ、破裂、発熱等する原因となりますので、下記の事にご注意ください。
 - ・電池の⊕⊖方向を正しく入れてください。
 - ・新旧及び種類の異なる電池を混ぜて使用しないでください。
 - ・長時間ご使用にならない場合は電池を取りはずしてください。
 - ・電池は充電しないでください。
- 電池のアルカリ液が目に入ったり皮膚や衣服に付着した場合は、失明やケガの恐れがありますのですぐに多量のきれいな水で洗い流し、医師の治療を受けてください。
- 誤動作の原因になりますので、温度の高くなるもの(ガス機器やその排気口など)の上に取り付けしないでください。
- LEDの交換はできません。
- 万一、当社の製造上の原因による品質不良・不具合が発生した場合は新しい商品とお取替え致します。それ以外の責はご容赦ください。
- 仕様及び外観、外装は予告なしに変更することがありますのでご了承ください。

2 各部の名称と付属品



付属品

- 取付ネジ(2本)
- コンクリート用スリーブ(2本)

※実際の製品とイラストで多少異なる場合があります。

3 機能説明

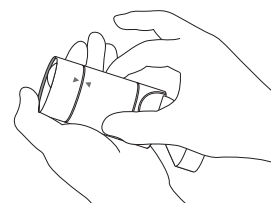
- 暗い場所で**センサーが人を検知すると自動的にライトが点灯します。
- ライトの点灯時間は約20秒です。ただしセンサーの検知エリア内で人が動き続けると点灯時間は延長されます。

注意

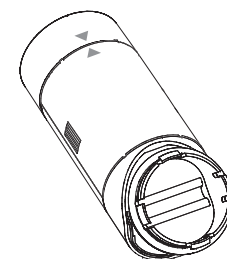
- ・**明るい場所では点灯致しません。**また夜間であっても他の照明器具からの明かりの影響を受ける場所では点灯致しません。
- ・取付場所を選定される際は、他の照明器具からの明かりが届かない、夜間十分に暗くなる場所を選んでください。
- ・昼間に点灯確認をされる場合は、クローゼットや押入れの中など真っ暗になる場所に移動してご確認ください。
- ・ライト消灯直後に約2秒間の無反応時間がござりますが、これは本品の仕様上のものであり故障ではありません。

4 電池の入れ方

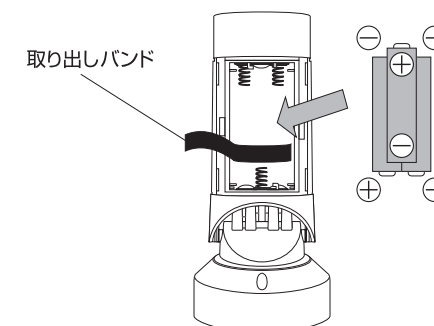
- 電池交換の際も同様の手順でおこないます。
- 使用電池:単三形アルカリ乾電池×3本



- ①電池カバーを取りはずします。
※上図のように電池カバーの凹部に親指と人差し指を掛け、つまむようにすると取りはずせます。



- ③本体と電池カバーの▲マークを合わせ、元通りに電池カバーを取り付けます。



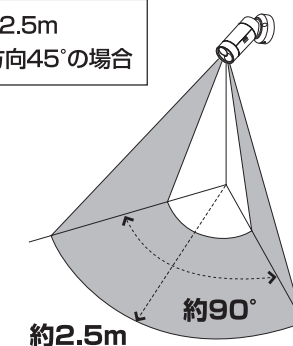
- ②取り出しバンドの上から単三形アルカリ乾電池3本をセットします。乾電池は⊕⊖の方向を正しく入れてください。
※乾電池をセットすると、周囲の明るさによっては最長で約60秒間点灯する場合があります(ウォームアップ時間)。これはセンサーライトの初期動作であり故障ではありません。



5 検知エリア

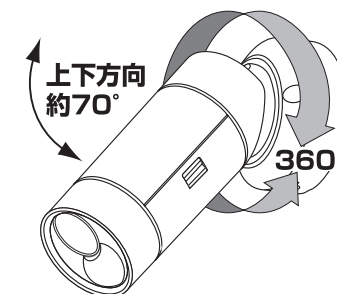
- 検知エリアは目安です。気温、服装、移動速度、侵入方向、体温、器具の取り付け高さなどにより変化します。**
- センサーは検知エリア内の温度変化を検知するため、人以外の熱源(動物・車など)が移動した際も検知します。
- 検知エリアの外側でも人より大きな熱源(車など)が移動した場合は検知する事があります。
- センサーに向かって正面方向から接近した場合は、検知距離が極端に短くなります。
- センサーライトの真下は検知できない場合があります。

取り付け高さ: 2.5m
取付角度: 下方向45°の場合



6 本体の可動範囲

- 検知エリアの距離や方向および照射方向を変える場合は本体の角度を変えて調整してください。

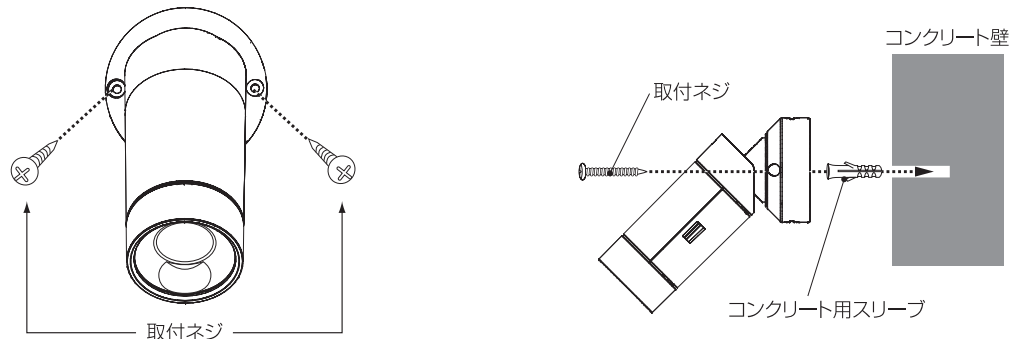


7 取り付け方法

ネジで取り付け

- 付属の取付ネジ(2本)で壁に取り付けてください。

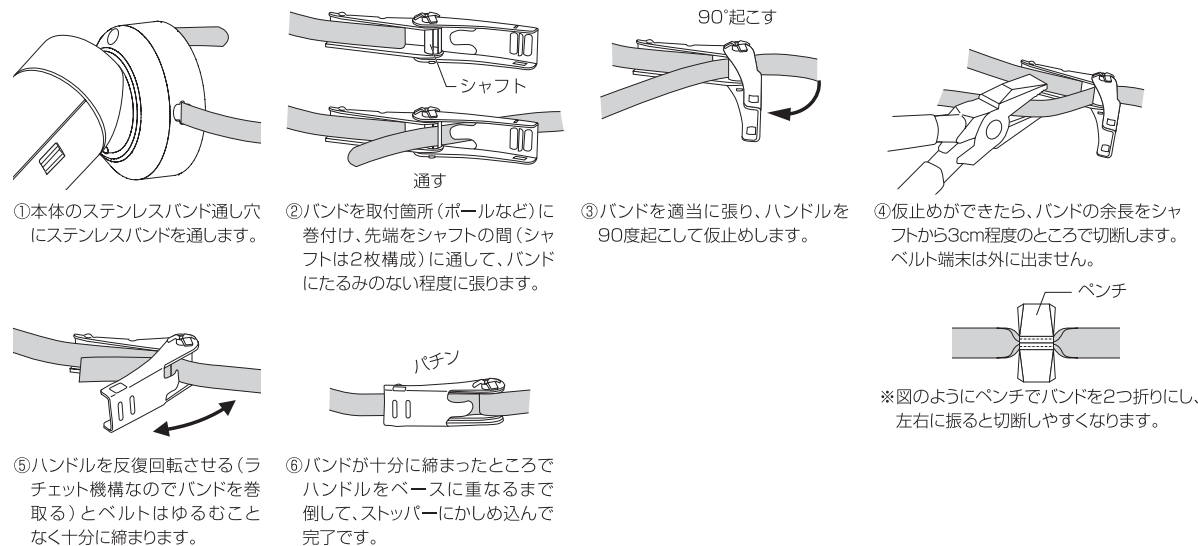
コンクリート壁へ取り付ける場合は、あらかじめドリルで直径6mm、深さ30mmの穴を開け、そこへ付属のコンクリート用スリーブを打ち込んでからネジ止めしてください。



別売ステンレスバンドによる取り付け (弊社型番ESL-SB)

(直径約260mmまで取付け可能)

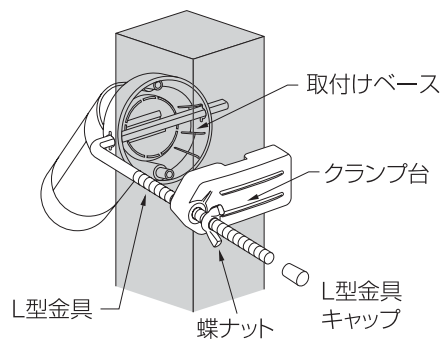
△ ステンレスバンドの構造上、一度締め付けるとゆるめる事はできません。
※ケガをする恐れがありますので作業用手袋を必ず着用してください。



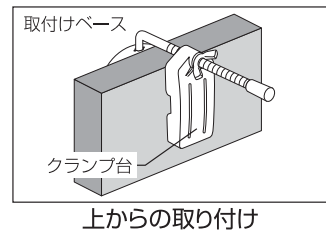
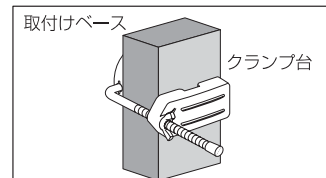
別売クランプによる取り付け (弊社型番ESL-CS)

最小約10mmから最大約100mm幅まで取り付け可能

- ① 取付けベースのL型金具通し穴にL型金具を差込みます。
- ② L型金具にクランプ台を通し蝶ナットで締め付けます。
- ③ L型金具の余った部分に付属のL型金具キャップをかぶせてください。



■ クランプによる取り付け例



8 故障かな?と思ったら...

※ 処置をしても異常がある場合は、必ず電源を切り、販売店もしくは弊社までご相談ください。

現象	考えられる原因	処置
ライトが点灯しない	周囲が明るい。 (周囲に他の照明器具がある)	本機は周囲が明るい状態では点灯致しません。他の照明器具からの明かりが届かない、夜間十分に暗くなる場所に取り付け位置を変更してください。また昼間に点灯確認をされる場合は、クローゼットや押入れの中など真っ暗になる場所に移動してご確認ください。
	電池の接続方向が間違っている。	電池の⊕⊖方向を正しくセットしてください。
	センサーに向かって直進している。 ※センサーの特性上、正面方向から近づいた場合は検知距離が極端に短くなります。	センサーの検知エリアに対して、検知対象(人など)が横切るような場所へ取り付けてください。
	寒いときや雨降りの時で、人がマフラーや傘などで覆われている。 夏場など周囲の温度と人体の温度が近くなり、温度差が無い。 非常にゆっくりとした速度で検知エリアに侵入した。	センサーは人の動きによる温度変化を検知するため左記の場合などは検知しにくくなる場合があります。
	検知エリアが遮られている。	ガラスや壁、掘越しには人の動きを検知できません。検知範囲の調整、もしくは取付け場所の変更をしてください。
	電池の電圧が低下している。	乾電池を交換してください。 ※電池の寿命は1日に10回点灯させて約1年です。
ライトが点灯したまま消えない	電池セット直後のウォームアップ時間中。 ※電池を入れた直後は、周囲の明るさによっては最長で約60秒間点灯したままになります。	ウォームアップ時間が終了するまで、検知エリアの外に出て待機してください。
	何らかの物体がセンサーに反応し続けており、点灯時間が延長されライトが点灯したままになっている。	完全に検知エリアの外に出る、検知エリアを調整する、取り付け場所を変更する等の対処をしてください。
人がいないのに点灯する	検知エリア内、または周囲に下記のような誤動作をする要因がある。 (例) 他の照明器具の明かり、風で揺れるもの(植木、洗濯物、旗など)、犬や猫などの動物、温風や冷風が吹き出すエアコン、ガス給湯器からの熱気、強い無線ノイズ	誤動作要因となっているものを検知エリア内から取り除く、検知エリアを調整する、取り付け場所を変更する等の対処をしてください。
	検知エリアが道路にかかっており、通行する自動車や人に反応している。	
	風や車両の通行等により、センサーライトを取り付けている柱などが振動している。	振動の影響を受けない場所を選んで取り付けしてください。

9 仕様

名称	乾電池式LEDセンサーライト(0.5W)	光源	0.5Wタイプ高輝度白色LED
品番	ESL-05BT(BK)	点灯保持時間	約20秒(固定)
検知方式	赤外線受動式	耐水性能	IPX4/直接雨のかかる屋外で使用可能
使用電源	単三形アルカリ乾電池×3本	使用周囲温度範囲	-20℃~45℃
電池寿命	1日に10回点灯させた場合で約1年 ※乾電池の性能、使用条件により大幅に変わる場合がございます。	重量(電池は含まない)	84g
		付属品	取付ネジ2本、コンクリート用スリーブ2本