

# 【500万画素AHDボックスカメラ 仕様書】

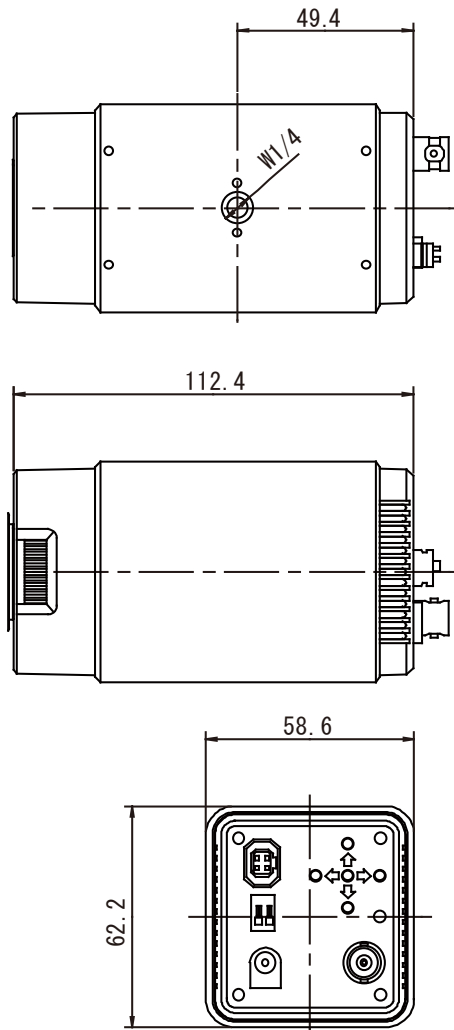
## ■仕様

撮像素子	1/2.8" SONY 5.1M CMOS Sensor
走査方式	プログレッシブスキャン方式
映像出力	AHD 出力 /1944P (12.5/20fps) /1440P (30fps) /1080p (30fps) CVBS 出力 /1.0vp-p/75Ω、BNC *映像出力切替は OSD メニューにて設定
有効画素数	2616(H) × 1964(V) 514 万画素
最低照度	0.003Lux/F1.3
レンズ	CS マウント* レンズ別売
ディ&ナイト	カラー / 白黒 / 自動 / 外部選択、IR カットフィルター
電子感度アップ	自動 (最大 ×2 ~ ×32) /OFF 選択
WDR	ON/OFF 選択
UTC 制御	可 (DVR)
電源	DC12V±10%
消費電力	通常 120mA (MAX150mA)
使用条件	-30℃ ~ +40℃/80%RH 以下
外形寸法 / 重量	58(W) × 62(H) x112(L) mm/370 g (カメラ本体 / 突起部除く)
付属品	AC アダプタ (DC12V/1A)

※5M. AHD カメラの工場出荷時出力は、2メガ AHD 出力となっております。

5メガで使用する場合は、カメラメニューから出力を変更してください。

## ■外形寸法



220111

(単位 : mm)

NS-AH5M622C

 株式会社 NSK