

【500万画素AHD屋外用小型暗視カメラ 仕様書】

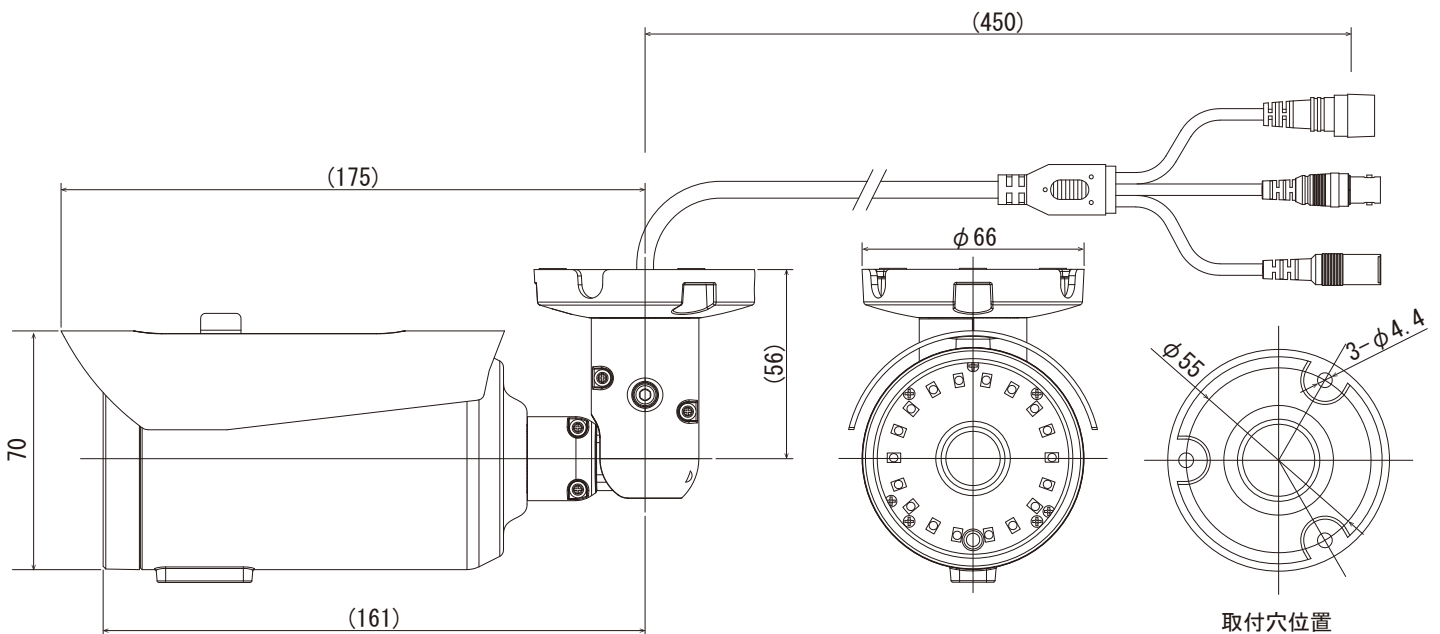
■仕様

撮像素子	1/2.8" SONY 5.1M CMOS Sensor
走査方式	プログレッシブスキャン方式
映像出力	AHD 出力 /1944P (12.5/20fps) /1440P (30/25/15fps) /1080p (30/25fps) CVBS 出力 /1.0vp-p/75Ω、BNC *映像出力切替は OSD メニューにて設定
有効画素数	2592 (H) × 1944 (V) 504 万画素
最低照度	0Lux (IR:ON)
レンズ	f 3.6mm/F2.0 水平画角 78° / 垂直画角 44°
ディ&ナイト	カラー / 白黒 / 自動 / 外部選択、IRカットフィルター、赤外線照射 : 20m/ 照射角 80°
電子感度アップ	—
WDR	ON/OFF 選択
UTC 制御	可 (DVR)
電源	DC12V±10%
消費電力	通常 130mA/IR 時 450mA (MAX550mA)
使用条件	-30℃～+40℃/80%RH 以下
外形寸法 / 重量	66 (W) × 70 (H) × 161 (L) mm / 496 g (ブラケット含む)
付属品	AC アダプタ (DC12V/1A)

※5M. AHD カメラの工場出荷時出力は、2メガ AHD 出力となっております。

5メガで使用する場合は、カメラメニューから出力を変更してください。

■外形寸法



220111

(単位 : mm)

NS-AH5M822IRC

 株式会社 NSK