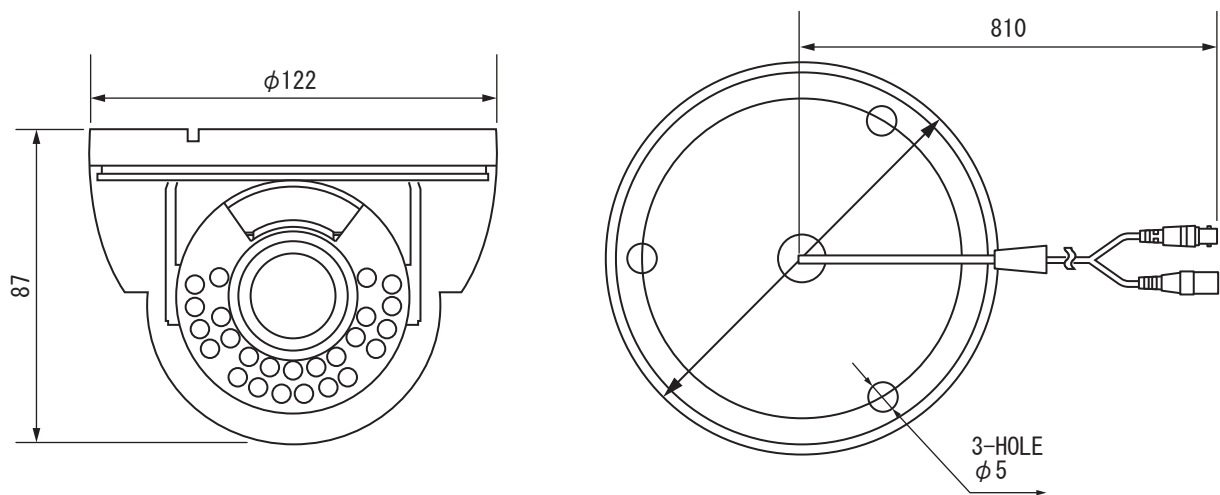


【210万画素AHDスタンダードドーム型暗視カメラ 仕様書】

■仕様

撮像素子	1/2.7インチ 2.1Mega Pixels CMOS
走査方式	プログレッシブスキャン方式
映像出力	AHD出力 /1080P (25/30)、CVBS出力) 1.0vp-p/75Ω、BNC *AHD/CVBS出力切り替えはUTCにて設定します
有効画素数	1928(H) × 1088(V) 210万画素
最低照度	0Lux (IR:ON)
レンズ	パリアフォーカル IRレンズ f2.8~11mm/F1.4 水平画角 103° ~ 32° / 垂直画角 78° ~ 21°
デイ&ナイト	カラー / 白黒 / 自動 / 外部選択、赤外線照射距離 : 15m/IRカットフィルター
電子感度アップ	自動 (最大 ×2 ~ ×30 選定可) / OFF 選択
D-WDR	ON/OFF 選択 / 自動
UTC制御	可
電源	DC12V ± 10%
消費電流	通常 100mA / IR時 240mA (MAX370mA)
使用条件	-30°C ~ +40°C / 80%RH 以下
外形寸法 / 重量	φ112 × 87 (H) mm / 216g (カメラ本体 / 突起部含む)
付属品	ACアダプタ (DC12V/1A)

■外形寸法



(単位 : mm)

Ver. 01

NS-AH512VIC

 株式会社 NSK