

【500万画素AHDスタンダードドーム型暗視カメラ 仕様書】

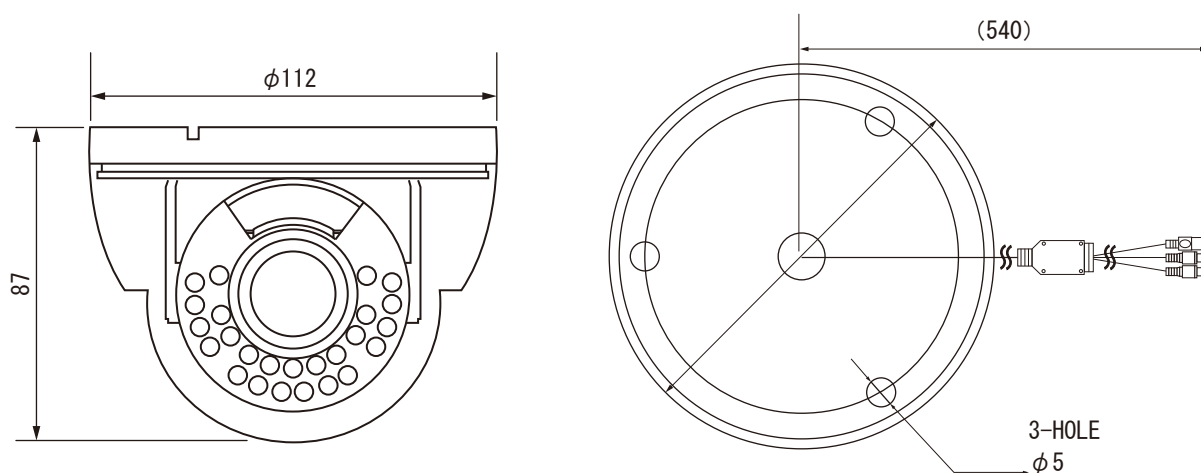
■仕様

撮像素子	1/2.8" SONY 5.1M CMOS Sensor
走査方式	プログレッシブスキャン方式
映像出力	AHD 出力 /1944P (12.5/20fps)/1440P (30/25/15fps)/1080p (30/25fps) CVBS 出力 /1.0vp-p/75Ω、BNC *AHD/CVBS 出力切替えはケーブルリモコンにて設定します
有効画素数	2592 (H) × 1944 (V) 504 万画素
最低照度	0Lux (IR : ON)
レンズ	バリフォーカル IR レンズ f 2.7 ~ 13.5mm/F1.3 水平画角 104° ~ 32° / 垂直画角 77° ~ 24°
ディ&ナイト	カラー / 白黒 / 自動 / 外部選択、IR カットフィルター、赤外線照射距離 : 20m / 照射角 120°
電子感度アップ	—
WDR	ON/OFF 選択
UTC 制御	可 (DVR)
電源	DC12V±10%
消費電力	通常 140mA / IR 時 240mA (MAX330mA)
使用条件	-30°C ~ +40°C / 80%RH 以下
外形寸法 / 重量	φ112 × 87 (H) mm / 220 g (カメラ本体 / 突起部除く)
付属品	AC アダプタ (DC12V/1A)

※5M. AHD カメラの工場出荷時出力は、2メガ AHD 出力となっております。

5メガで使用する場合は、カメラメニューから出力を変更してください。

■外形寸法



(単位 : mm)

220405

NS-AH5M512VIC

 株式会社 NSK