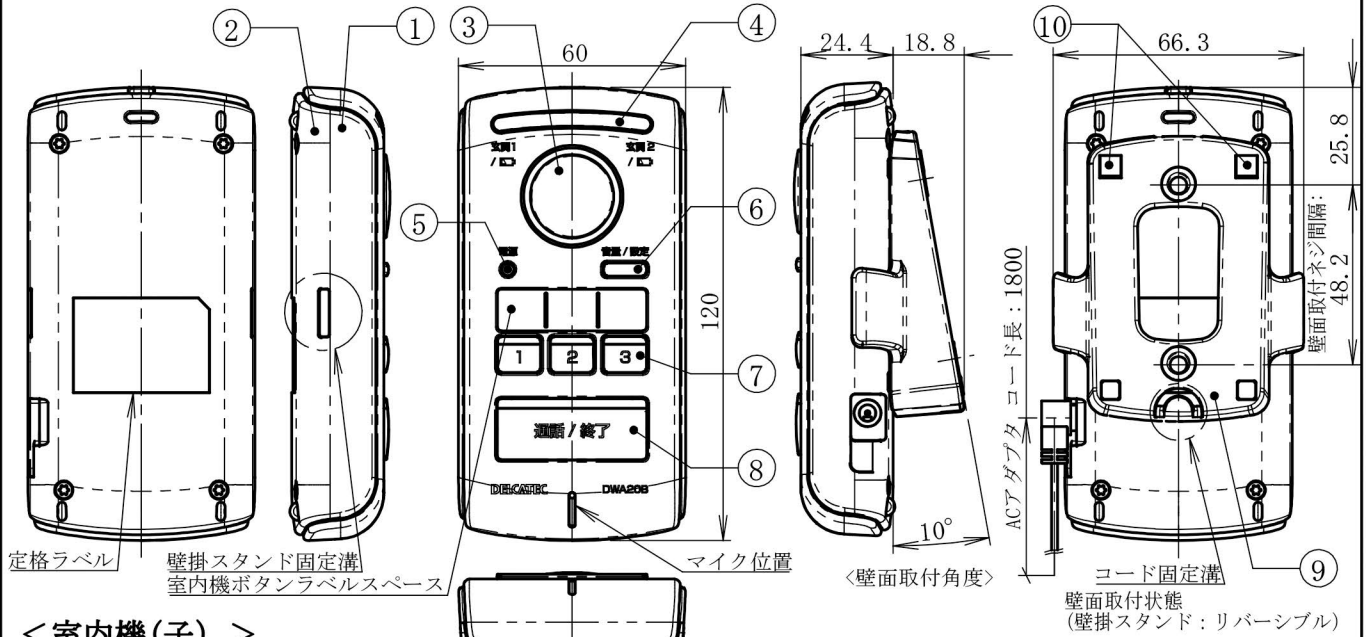
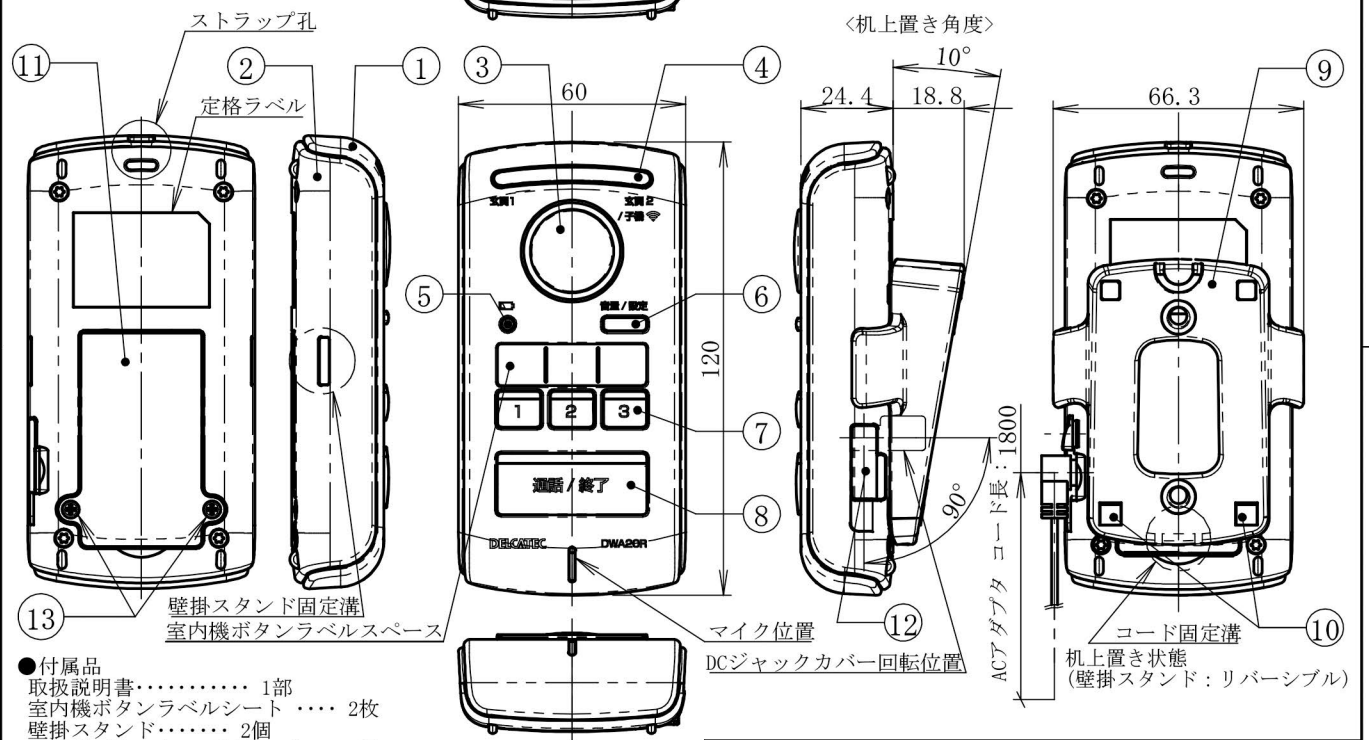


<室内機(親)>



<室内機(子)>



- 付属品
 取扱説明書..... 1部
 室内機ボタンラベルシート 2枚
 壁掛スタンド..... 2個
 ACアダプター(コード長1.8m)..... 2個
 充電電池パック(子機用) 1個
 壁取付用ネジ 4個

室内機(親)

No.	部品名	員数	材料	処理
1	ケース(前)	1	合成樹脂	-
2	ケース(後)	1	合成樹脂	-
3	スピーカーカバー	1	合成樹脂	-
4	着信ランプ	1	合成樹脂(半透明)	-
5	電源ランプ	1	合成樹脂(半透明)	-
6	音量/設定ボタン	1	合成樹脂	-
7	室内機ボタン	3	合成樹脂(ランプ部:半透明)	-
8	通話/終了ボタン	1	合成樹脂(ランプ部:半透明)	-
9	壁掛スタンド(付属品)	1	合成樹脂	-
10	ゴム足	2	ラバー	-

室内機(子)

No.	部品名	員数	材料	処理
1	ケース(前)	1	合成樹脂	-
2	ケース(後)	1	合成樹脂	-
3	スピーカーカバー	1	合成樹脂	-
4	着信ランプ	1	合成樹脂(半透明)	-
5	充電ランプ	1	合成樹脂(半透明)	-
6	音量/設定ボタン	1	合成樹脂	-
7	室内機ボタン	3	合成樹脂(ランプ部:半透明)	-
8	通話/終了ボタン	1	合成樹脂(ランプ部:半透明)	-
9	壁掛スタンド(付属品)	1	合成樹脂	-
10	ゴム足	2	ラバー	-
11	電池カバー	1	合成樹脂	-
12	DCジャックカバー	1	ラバー	-
13	電池カバー固定ネジ	2	ステンレス	-

DXアンテナ株式会社 DX ANTENNA CO., LTD.	承認 APPD.	検 閲 CHKD.	作 成 DRWD.	三 角 法 3RD ANGLE PROJ.	名 称 TITLE ワイヤレスインターホン室内機(子)セット DWA20BR 外 観 図
				単 位 UNIT mm	
				尺 度 SCALE 1 : 2	
				日 付 DATE	図 番 DRW. No.
				. .	4 - 7 1 3 4 4

【動作仕様】

機能	室内機(親)	室内機(子)
キーロック	なし	あり (初期設定：オフ)
充電中キー操作		あり
電池切れ検出	あり (玄関子機の電池切れをランプで表示)	あり
圏外検出	あり (玄関子機の圏外検出をランプで表示)	あり
玄関子機の着信拒否	なし	あり (初期設定：オフ)
不在着信表示	あり (初期設定：オフ)	あり (初期設定：オフ)
着信音量設定	最大/大/中/小/最小/ミュート (初期設定：中)	最大/大/中/小/最小/ミュート (初期設定：中)
着信音設定	3種類 (初期設定：着信音 1)	3種類 (初期設定：着信音 1)
受話音量設定	大/中/小/最小 (初期設定：中)	大/中/小/最小 (初期設定：中)
個別呼び出し	あり	あり
一斉呼び出し	あり	あり
個別呼びかけ	あり	あり
一斉アナウンス	あり	あり
緊急呼び出し	なし	あり (初期設定：オフ)
サイレントモード	あり (初期設定：オフ)	なし

	承認 APPD.	検図 CHKD.	作成 DRWD.	三角法 3RD ANGLE PROJ.	名称 TITLE	
				単位 UNIT mm	インターホン室内機(子)セット	
				尺度 SCALE	DWA20BR 規格表	
DXアンテナ株式会社 DX ANTENNA CO., LTD.				日付 DATE	図番 DRW.No.	4 - 4 3 1 2 5 - 2