

小電力型ワイヤレスシステム

受信機

HC-300 (TAISコード 00021-000050)



徘徊お知らせや緊急呼出しなどヘルスケア用途に最適！
小電力型送信機(約100m)対応の保持機能付受信機です。

小電力型ワイヤレスシステム

小電力受信機で電波到達距離が長く混信に強い電波を使用しています。電波到達の距離は約100mですので、高齢者福祉施設・医療機関などで使用できます。

受信保持機能

一度送信機の電波を受信するとリセットするまで連続鳴動とランプ表示します。

徘徊お知らせや緊急呼び出し用途に最適です。

3秒モードにも簡単に切りかえられ用途により選択設定できます。

4種類の区別

チャンネル表示灯は4つで、それぞれ異なるチャイム音が設定されています。

送信機は、4台を振り分けて登録できます。(最大30台)

送信機の登録・消去

送信機は、それぞれすべて異なるIDコードを内蔵していますので、受信機本体で簡単に登録・消去ができます。混信することはありません。

親切設計

2mのプラグ付ACコードを接続していますので、ご家庭でもすぐに使用できます。

オプション(中継機 RTX-F-300)

●電波が直接届かない場所に送信機からの電波を中継して受信機へ再送信します。

●中間に1台設置すると、見通し100m電波距離を延長できます。

セット製品

HC-300をセットにした、徘徊お知らせ用や緊急呼出用商品もラインアップしています。HC-300には、セットの送信機がすぐ使用できるように事前に電波登録しています。

ヘルスケア用〈徘徊お知らせ機器〉

HC-300セット商品紹介

●ワイヤレス徘徊お知らせ お待ちくん（設置型受信機セット）

マットセンサーを踏むと、ワイヤレス送信機から電波を送信し受信機へお知らせします。

- HS-W（マットセンサー部M-38）
- HS-W68（マットセンサー部M-68）



マットセンサー
(M-38/M-68)

- M-38サイズ:
W800×H300×D6(mm)
- M-68サイズ:
W800×H600×D6(mm)



●ワイヤレス徘徊お知らせ 感知くん（設置型受信機セット）

設置したセンサー送信機のエリアに入ると、ワイヤレス電波を送信し受信機へお知らせします。

- HS-103
屋外設置タイプ



TX-103



HC-300

- HCS-106
卓上設置タイプ



TXF-106



HC-300

●緊急呼出セット（設置型受信機セット）

緊急時に押しボタンを押すとワイヤレス電波を送信し、受信機にお知らせします。

- EC-B

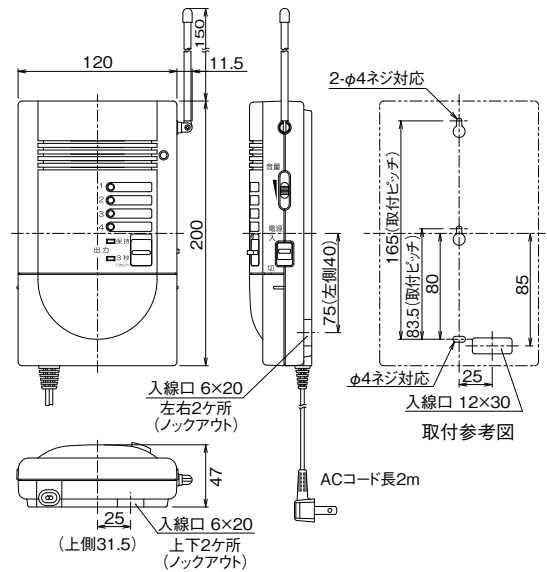


送信機
TX-30



HC-300

外形寸法図（単位：mm）



仕様

品番	HC-300
電源	AC100V(50/60Hz)12WまたはDC10~16V 350mA
使用周波数帯	426MHz帯(小電力セキュリティシステムの無線設備)
空中線	λ/4 ホイップアンテナ
受信可能距離	約100m(見通し距離)
外部出力	接点方式：総合無電圧接点(c接点) 接点動作：3秒モード時：受信時間+約3秒のオフデレイ動作 保持モード時：連続動作 接点容量：AC/DC30V・0.5A(抵抗負荷)
電源出力	DC12V・150mA
表示灯	電源表示灯 通電時：点灯 (緑色) 電池切れ報知時：点滅 CH表示灯 (赤色) 警報信号受信時：受信したCHの表示灯が点灯 タンパー信号受信時：受信したCHの表示灯が点灯 受信感度不良時：受信したCHの表示灯が点滅(約4秒間) 登録モード時：登録受付CHの表示灯が点滅 出力設定表示灯 保持モード時：“保持”表示灯が点灯 (緑色) 3秒モード時：“3秒”表示灯が点灯
操作スイッチ	電源スイッチ 出力設定スイッチ 登録CH切替スイッチ } 内部 消去スイッチ
報知音	チャイム音 1CH：“ピンポン” 2CH：“ピピッ、ピピッ” 3CH：“プルプル” 4CH：“ポロロン” 鳴動時間：3秒モード時：約6秒 保持モード時：連続鳴動 音量：0~75dB/前方1m 音量ボリュームにて可変 電池切れ報知音：チャイム音が断続鳴動
送信機登録可能台数	30台
配線接続	端子式(AC電源入力はプラグ式、端子式併用)
使用可能周囲温度	-10℃~+40℃
設置場所	屋内：壁面取付
質量	約700g
外觀	樹脂(ホワイト)
付属品	取付用タッピングネジ φ4×20mm 2本

ヘルスケア用(徘徊お知らせ機器)