

炎センサー〔紫外線検知方式〕

FS-1000 (ブザー内蔵型)
(屋内用)



7cmの炎を10m先で瞬時にキャッチ！
電池式によりスタンドアロンで炎を監視できます！

炎を瞬時に検出

炎センサー“FS-1000”は、炎に含まれている紫外線を検知しますので、小さな炎がでた瞬間に動作し、火災になる前に警報を出力します。

2ウェイ電源方式採用

電源は、電池（単3アルカリ電池×2本）と外部電源（DC9～30V）の2ウェイ電源方式を採用しましたので、用途、設置場所に応じて選択が可能です。

●電池使用時は、電池切れによる動作停止を防ぐため、ブザーの鳴動と表示灯で電池切れをお知らせする報知機能を内蔵しています。

システムアップが可能

炎検知時は内蔵ブザーが鳴動するとともに、外部出力（オープンコレクタ出力）が取り出せますので、遠隔地の防災用コントローラなどに接続できます。

また、外部電源使用時には、電源入力に応じた有電圧出力としても使用可能です。（DC30V・50mA以下）

その他各種機能

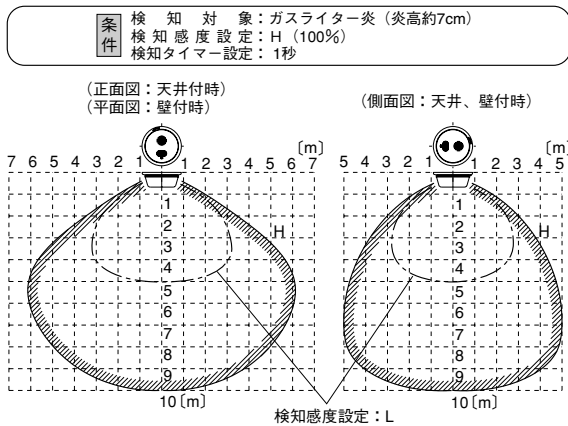
- 警報ブザーは80dB以上の大音量（センサー正面1m）、外部出力を使って運用する場合には、警報音を停止した運用も可能。
- コンパクトなデザインで設置場所も広がります。さらに、ベース分離型により施工性もアップ、メンテナンスも容易にできます。
- 電池切れ報知
単3アルカリ電池でお使いの場合は電池の消耗をブザーと表示灯で知らせます。
- 始動報知
電源が投入された時にピピビという音で始動を報知します。

8段階の感度調整で誤動作源をキャンセル

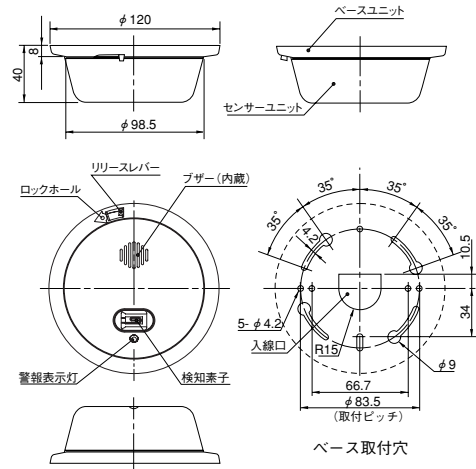
あらゆる誤動作要因を想定して、最適な検知感度が得られるように、感度設定2段階（H・L）、検知タイマー設定4段階（1秒・6秒・15秒・30秒）を設けました。合計8段階の検知条件により環境に応じた設定ができます。

炎センサー

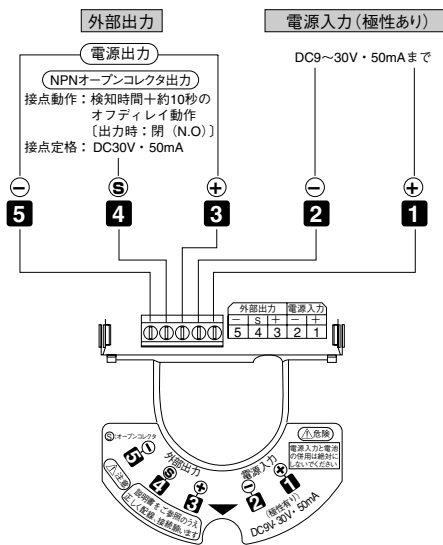
■ 検知エリア



■ 外形寸法図（単位：mm）



■ 配線接続図



■ 仕様

品名	炎センサー
品番	FS-1000
検出方式	紫外線検出方式（検出波長185～260nm）
検知距離	10m（正面でライター炎7cm）
検知指向角	約120°の円錐状（前方立体角）
感度設定	検知感度 2段階（H [100%]、L [50%]） 検知タイマー 4段階（1秒、6秒、15秒、30秒）
電源	●単3形アルカリ乾電池（LR6）2個（3V）…標準付属品 ●専用リチウム電池（CR17450E-R-2-CM2）1個（3V）…オプション ●外部電源 DC9～30V（極性あり）
消費電流	待機時：50μA以下（電池動作時）5mA以下（外部電源動作時） 警報時：50mA以下（ブザー鳴動時）
電池寿命	単3形アルカリ乾電池使用時 約2年（待機状態にて） 専用リチウム電池使用時 約5年（待機状態にて） ※電池寿命は常温時での運用における目安であり、保証値ではありません。
警報表示灯	表示：赤色LED 警報時：オフディレイ約10秒間に約0.2秒毎点滅 電池切れ報知時：約5秒毎に約0.1秒間点灯
警報音（ブザー）	警報時：オフディレイ約10秒間に約0.2秒毎断続鳴動 電池切れ報知時：約5秒毎に約0.1秒間鳴動 音圧：80dB以上（センサー正面1mにおいて） （消音設定可能）
外部出力	接点方式：NPNオープンコレクタ出力 （外部電源使用時は有電圧出力としても使用可能） 接点定格：DC30V・50mA 接点動作：オフディレイ10秒間連続出力
配線接続	端子式（セルフアップ端子）
使用可能周囲温度	-10℃～+60℃（結露、氷結なきこと） （0℃以下、あるいは+40℃以上では電池の性能が低下する場合あり）
設置場所	屋内（天井面、壁面）
質量	約200g（付属電池約50g含む）
外形寸法	φ120×H40 [mm]
外形観	ABS樹脂（ホワイト）

■ オプション

- 天井壁付アタッチメント〈BCW-401〉
- 専用リチウム電池〈CR17450E-R2CM2〉
- サインプレート（5枚1組）



■品質保証とアフターサービス■

お客様の要望にスピーディに対応できる品質保証体制とアフターサービス体制を整えています。

■保守点検■

本商品の機能を常に正常に保つために日常点検及び定期点検を心がけてください。

■おことわり■

このカタログに掲載されている商品は各種の監視、警報、通知、起動、威嚇、忌避、制御、護身などに使用するもので盗難防止器、犯行防止器、災害防止器、環境破壊防止器ではありません。万一発生した盗難事故、人身事故、災害事故、環境破壊事故及び機器のご使用方法の誤り、保守点検の不備、天災地変（誘導雷サージ含む）などによる事故損害については責任を負いかねますのでご了承ください。

TAKEX 竹中エンジニアリング株式会社

汎用機器事業部

事業本部 〒607-8156 京都市山科区東野五条通外環西入83-1 TEL(075)594-7211(代) FAX(075)501-2085
 札幌 (011)281-4641 仙台 (022)268-2411 郡山 (024)962-4310 高崎 (027)327-3981
 さいたま (048)653-7531 千葉 (043)202-2551 東京 (03)5805-8081 立川 (042)540-1665
 横浜 (045)471-8467 長野 (026)229-8130 静岡 (054)203-5220 名古屋 (052)731-7227
 金沢 (076)234-7201 京都 (075)593-3171 大阪 (06)6360-6881 神戸 (078)230-6112
 広島 (082)223-1138 高松 (087)861-6633 福岡 (092)471-6245 熊本 (096)387-3911
 U.S. 408-747-0100 U.K. 01256-475555 AUS. 03-9546-0533

http://www.takex-eng.co.jp/

●仕様など予告なく変更する場合がありますのでご了承ください。

●このカタログの記載内容は'07年12月現在のものです。

※このカタログについてのお問い合わせは、販売店もしくは、当社にご相談ください。

■販売店名■

CAT.NO.TD0712-04FL-13