

# スポット型 水もれ報知器 (水もれ当番)

EXL-SS12

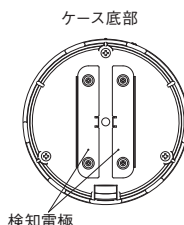


## 仕様

品番	EXL-SS12	
検知方式	電極式スポット検知 (本体内蔵)	
電源	コイン形リチウム電池 CR2032 × 2 個	
電池寿命	約 2 年 (電池寿命は常温時での運用における目安であり、保証値ではありません)	
検知表示灯 (赤)	検知時 点滅 約 0.5 秒周期	電池切れ報知時 点滅 約 20 秒周期
報知音	音量 75dB 以上 (機器正面、1m にて) 検知時 「ヒュンヒュン」と鳴動を繰り返す (約 5 秒周期の断続音) 電池切れ報知時 「ピッ」と鳴動し続ける (約 20 秒周期の断続音)	
防水構造	日常生活防水	
使用可能周囲温度	-10℃ ~ +50℃ (氷結なきこと)	
設置場所	屋内・屋外 (床面据置)	
質量	約 45g (電池含む)	
付加機能	電池切れ報知機能	
外観	ABS 樹脂 (グレー)	

## 特長

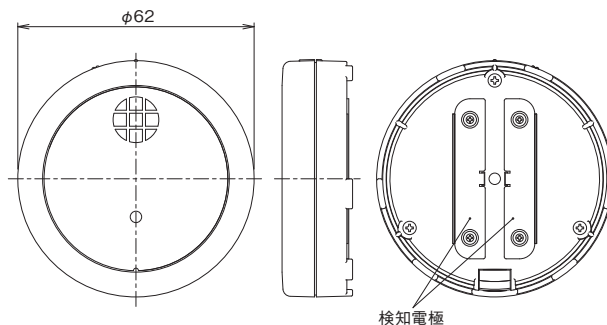
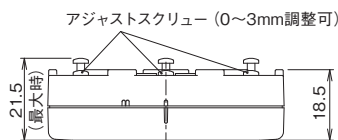
- 軽薄小型で、どこにでも設置しやすい形状です。
- ケース底部にある2つの電極にて漏水を検知し、ブザー音と表示灯の点滅にてお知らせします。
- 配線不要の電池式のため、床に置いておくだけで使用できます。
- 防水構造のため、水没しても故障することはありません。
- 状況に応じて安定に設置できるアジャストスクリュー付き。



## 設置図



## 外形寸法図 (単位: mm)



## 品質保証とアフターサービス

お客様のご要望にスピーディに対応できる品質保証体制とアフターサービス体制を整えています。

### 保守点検

本商品の機能を常に正常に保つために日常点検及び定期点検を心がけてください。

## おことわり

このカタログに掲載されている商品は各種の監視、警戒、報知、起動、威嚇、忌避、制御、護身などに使用するもので盗難防止器、犯行防止器、災害防止器、環境破壊防止器ではありません。万一発生した盗難事故、人身事故、災害事故、環境破壊事故、施工上の不備及び機器のご使用方法の誤り、保守点検の不備、天災地変 (誘導雷サージ含む) などによる事故損害については責任を負いかねますのでご了承ください。

竹中センサーグループ  
**TAKEX 竹中エンジニアリング株式会社**

セーフティ事業部  
事業本部 〒607-8156 京都市山科区東野五条通外環西入83-1 TEL(075)594-7211(代) FAX(075)501-2085  
札幌 (011)281-4641 仙台 (022)268-2411 郡山 (024)962-4310 高崎 (027)327-3981  
さいたま (048)653-7531 千葉 (043)202-2551 東京 (03)5805-8081 立川 (042)540-1665  
横浜 (045)471-8467 長野 (026)229-8130 静岡 (054)203-5220 名古屋 (052)731-7227  
金沢 (076)234-7201 京都 (075)593-3171 大阪 (06)6360-6881 神戸 (078)230-6112  
広島 (082)223-1138 高松 (087)861-6633 福岡 (092)471-6245 熊本 (096)387-3911  
U.S. 408-747-0100 U.K. 01256-475555 AUS. 03-9546-0533  
<http://www.takex-eng.co.jp/>

※このカタログについてのお問い合わせは、販売店もしくは、当社にご相談ください。

## 販売店名