

中継機 [4周波切替対応型]

RTXF-310



必要な電波のみ中継することで高い信頼性が確保でき、大型施設・高層ビルなどの大規模システムにも対応できる登録式中継機！

登録式により信頼性を大幅に向上

登録した送信機、中継機からの電波のみを中継しますので、不要な中継による電波混信を防止できます。

※登録なしで全ての電波を中継する非登録モードも選択可能です。

無制限の中継回数

登録式により中継回数に制限がなくなりました。従来では電波が届かなかった広範囲の建物でも、登録式中継機を使用することにより、ワイヤレスシステムの導入が可能になりました。

周波数切替機能

4周波切替機対応により、送信機や中継機を多数設置したときの電波混信を軽減することができます。(周波数：F1、F2、F3、F4)

※(1) 4周波切替型以外の送信機、受信機、中継機は周波数F1を使用しています。

(2) RTX-300とはF1以外の周波数が異なります。

登録方法

送信機から電波を送信して行う発報登録と送信機(中継機)のシリアルNo.を入力して行うシリアルNo.登録ができます。

※RTX-100/200シリーズの中継機の登録は、シリアルNo.登録に限ります。

点検モード

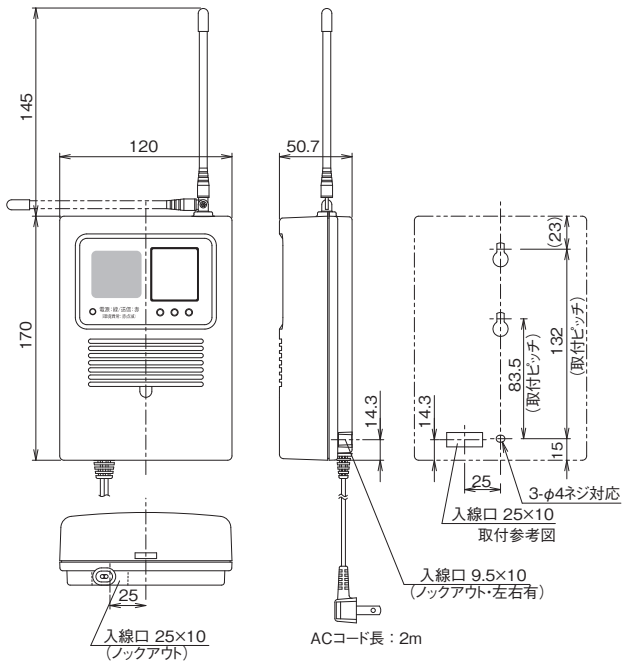
点検モードにより各送信機、中継機からの電波の強さをアンテナマークにてレベル表示します。

便利機能と設計

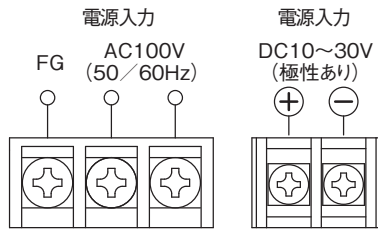
- 登録内容を確認できる確認モード
- 登録の消去を送信機毎に実行可能
- 登録台数は、送信機・中継機、合計で最大60台
- 電源はAC100VとDC12V(DC10~30V)の2ウェイ電源
- 非常用電源搭載により、約30分の停電補償あり
- 内部にRS232Cポートを装備しているため、PC登録・消去ソフトの使用が可能です。
[オプション]
PC登録用ケーブル・ソフトセット:BCSシリーズ

中継機 [4周波切替対応型]

■ 外形寸法図 (単位: mm)



■ 端子配列図



■ 仕様

| | |
|----------|--|
| 品名 | 中継機 (4周波切替対応型) |
| 品番 | RTXF-310 |
| 電源電圧 | AC100V 50/60Hz 3W またはDC10~30V 150mA(極性あり) |
| 使用周波数帯 | 426MHz帯 4波(*) (小電力セキュリティシステムの無線局の無線設備) |
| 出力 | 10mW以下 |
| 空中線 | λ/4 ホイップアンテナ |
| 受信可能距離 | 約100m(見通し距離) |
| 送信電波到達距離 | 約100m(見通し距離) |
| 電源/送信表示灯 | 通電時 : 緑点灯(停電時バッテリーによる動作緑点滅) 中継(送信)時 : 赤点灯 登録/消去モード時 : 緑/赤交互点灯 受信環境不良時 : 赤点滅 |
| 液晶表示 | 中継動作時に受信内容を表示 登録、消去、点検、登録内容確認時など操作時に表示 |
| 内蔵ブザー | 液晶部ボタン操作時 : 「ピッ」 ボタン操作後、決定時 : 「ピー」 登録台数オーバー時 : 「プー」 点検モードにて受信時 : 「ププ・」 |
| 登録可能台数 | 60台 [送信機 (リモコン含む)、中継機合計] |
| 停電補償 | あり (約30分) |
| 配線接続 | 端子式 |
| 使用可能周囲温度 | -10℃~+50℃ |
| 付帯機能 | 送信/受信周波数切替機能 登録/非登録切替機能、モード切替機能 送信遅延時間切替機能、外部通信機能 |
| 設置場所 | 屋内 (壁面取付) |
| 質量 | 約600g |
| 外観 | 樹脂 (ホワイト) |

※送信機 TXF シリーズ・受信機 RXF シリーズと同じ周波数 (4波) を使用しています。
RTX-300 とは、F1 以外は異なる周波数を使用していますので、RTX-300 の代替として使用される場合は、周波数の設定変更が必要となる場合があります。

■ オプション (別売品)

● PC登録用ケーブルソフトセットI <BCS-001> <オープンプライス>



● PC登録用ケーブルソフトセットIII <BCS-003> <オープンプライス>



■ 品質保証とアフターサービス ■

お客様のご要望にスピーディに対応できる品質保証体制とアフターサービス体制を整えています。

■保守点検■ 本商品の機能を常に正常に保つために日常点検及び定期点検を心がけてください。弊社商品を安全にご使用いただくため、必ず商品添付の「取扱説明書」をよくご確認の上、正しく設置・運用してください。

■おことわり■ 弊社の商品は各種の監視、警戒、報知、起動、威嚇、回避、制御、護身、ヘルスケア用途などに使用するもので盗難防止器、犯行防止器、災害防止器、環境破壊防止器、人身事故防止器、医療用機器ではありません。万一発生した盗難事故、人身事故、災害事故、環境破壊事故、施工上の不備及び機器のご使用方法の誤り、保守点検の不備、天災地変 (誘導雷サージ含む) などによる事故損害については責任を負いかねますのでご了承ください。

TAKEX 竹中エンジニアリング株式会社

汎用機器事業部
事業本部 〒607-8156 京都市山科区東野五条通外環西入83-1 TEL (075) 594-7211 (代) FAX (075) 501-2085
札幌 (011) 281-4641 仙台 (022) 268-2411 郡山 (024) 962-4310 高崎 (027) 327-3981
さいたま (048) 653-7531 千葉 (043) 202-2551 東京 (03) 5805-8081 立川 (042) 540-1665
横浜 (045) 471-8467 長野 (026) 229-8130 静岡 (054) 254-8330 名古屋 (052) 209-9366
金沢 (076) 234-7201 京都 (075) 593-3171 大阪 (06) 6360-6881 神戸 (078) 230-6112
広島 (082) 223-1138 高松 (087) 821-0025 福岡 (092) 471-6245 熊本 (096) 387-3911
U.S. 408-747-0100 U.K. 01256-475555 AUS. 03-9544-2477

<https://www.take-ex-eng.co.jp/>

●仕様など予告なく変更する場合がありますのでご了承ください。

●このカタログの記載内容は2022年1月現在のものです。

※このカタログについてのお問い合わせは、販売店もしくは、当社にご相談ください。

■販売店名■

CAT.NO.TD2201・0.2WA90-1