

# 屋外用中継機 [4周波切替対応型/双方向無線対応型・登録式]

**RTXF-350 (W)**  
**RTXF-350 (G)**



RTXF-350 (W)

RTXF-350 (G)

## 屋外に直接設置できる新型中継機登場！

### 特長

- 登録した送信機、中継機の電波のみを中継しますので、不要な送信機による電波混信を防止できます。
- 送信遅延時間が8段階で設定可能です。  
(0秒/0.8秒/1.6秒/2.4秒/3.2秒/4.0秒/4.8秒/5.6秒)
- 登録は送信機からの電波を送信して行う発報登録と送信機(中継機)のシリアルNoを入力して行う方法があります。
- 登録台数は最大60台です。(送信機、中継機合計)
- 非常用電源により約30分間の停電補償があります。
- ホワイト色とグレー色をラインナップ
- 4周波切替機能により、電波の干渉を防止できます。

### 防雨構造

- 防雨構造のため屋外に直接設置が可能です。
- 屋外の過酷な環境を考慮し、耐候性の高いAES樹脂を採用しています。

### 停電異常・タンパー出力

- 本体カバーをはずされた場合に動作する本体タンパー出力を装備しています。
- 停電時に動作する停電異常出力を装備しています。  
※異常を監視する場合は、出力に接点入力型送信機を接続して使用します。(本体内部に接点入力型送信機が内蔵可能)

### 液晶画面内蔵

内部に液晶画面を装備していますので登録内容の確認や個別消去、受信レベル測定が可能です。

### ソーラー式電源装置対応

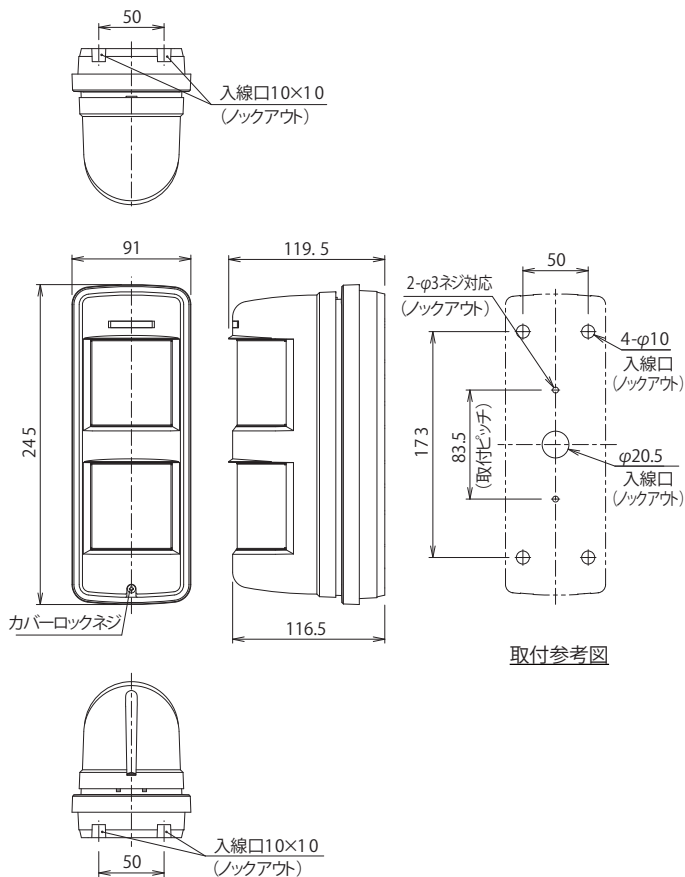
- 低消費電流を実現することにより、別売のソーラー式電源装置での駆動が可能です。  
〔オプション〕  
ソーラー式電源装置：BA-12SL

### PC登録・消去ソフト対応

- 内部にRS232Cポートを装備しているため、PC登録・消去ソフトの使用が可能です。  
〔オプション〕  
PC登録用ケーブル・ソフトセット：BCSシリーズ

# 屋外型中継機 [双方向無線対応型・登録式]

## ■ 外形寸法図 (単位: mm)



## ■ 仕様

品名	屋外用中継機 (4周波切替対応型・双方向無線対応型・登録式)	
品番	RTXF-350 (W)	RTXF-350 (G)
電源電圧	AC100V 50/60Hz 0.6W またはDC10~30V 50mA (極性あり)	
使用周波数帯	426MHz帯 4波 (小電力セキュリティシステムの無線設備)	
出力	10mW以下	
空中線	ヘリカルアンテナ	
受信可能距離	約100m (見通し距離)	
送信電波到達距離	約100m (見通し距離)	
停電接点出力	接点方式: 無電圧半導体接点 (b接点) 接点動作: 電源断時動作 接点容量: AC/DC24V・0.25A (抵抗負荷)	
タンパー出力	接点方式: 無電圧接点 (b接点) 接点動作: カバーをはずしたときに出力 接点容量: DC30V・0.1A (抵抗負荷)	
電源表示灯 (緑)	通電時: 緑点灯 (停電時バッテリーによる動作: 緑点滅)	
送信表示灯 (赤)	中継 (送信) 時: 赤点灯 登録/消去モード時: 緑/赤交互点灯 受信環境不良時: 赤点滅	
液晶表示	中継動作時に受信内容を表示 登録、消去、点検、登録内容確認時など操作時に表示	
内蔵ブザー	液晶部ボタン操作時: 「ピッ」 ボタン操作後、決定時: 「ピー」 登録台数オーバー時: 「プー」 点検モードにて受信時: 「プッッ・・・」	
登録可能台数	60台 (送信機 (リモコン含む)、中継機合計)	
停電補償	あり (30分以上)	
配線接続	端子式	
使用可能周囲温度	-10℃~+50℃ (結露なきこと)	
付帯機能	送信/受信周波数切替機能、登録/非登録切替機能 モード切替機能、送信遅延時間切替機能、外部通信機能	
設置場所	屋外・屋内 (防雨構造IP54相当)	
質量	約700g	
外観	AES樹脂	
	ホワイト	グレー

## ■ オプション (別売品)

- 接点入力型送信機 (4周波切替対応型)  
TXF-116L (電池付)



- ソーラー式電源装置  
BA-12SL



- ポールアタッチメント  
BP-22F  
適合パイプ径:  
φ42mm~φ49mm



- PC登録用ケーブル・ソフトセットI  
<BCS-001> <オープンプライス>



- PC登録用ケーブル・ソフトセットIII  
<BCS-003> <オープンプライス>



### ■ 品質保証とアフターサービス ■

お客様のご要望にスピーディに対応できる品質保証体制とアフターサービス体制を整えています。

### ■ 保守点検 ■

本商品の機能を常に正常に保つために日常点検及び定期点検を心がけてください。

### ■ おことわり ■

弊社の商品は各種の監視、警戒、報知、起動、威嚇、忌避、制御、護身、ヘルスクア用途などに使用するもので盗難防止器、犯行防止器、災害防止器、環境破壊防止器、人身事故防止器ではありません。万一発生した盗難事故、人身事故、災害事故、環境破壊事故、施工上の不備及び機器のご使用方法の誤り、保守点検の不備、天災地変 (誘導雷サージ含む) などによる事故損害については責任を負いかねますのでご了承ください。

竹中センサーグループ  
**TAKEX 竹中エンジニアリング株式会社**

汎用機器事業部

事業本部 〒607-8156 京都市山科区東野五条通外環西入83-1 TEL (075) 594-7211 (代) FAX (075) 501-2085

札幌 (011) 281-4641 仙台 (022) 268-2411 郡山 (024) 962-4310 高崎 (027) 327-3981  
 横浜 (045) 471-8467 千葉 (043) 202-2551 東京 (03) 5805-8081 立川 (042) 540-1665  
 横浜 (045) 471-8467 長野 (026) 229-8130 静岡 (054) 203-5220 名古屋 (052) 731-7227  
 金沢 (076) 234-7201 京都 (075) 593-3171 大阪 (06) 6360-6881 神戸 (078) 230-6112  
 広島 (082) 223-1138 高松 (087) 861-6633 福岡 (092) 471-6245 熊本 (096) 387-3911  
 U.S. 408-747-0100 U.K. 01256-475555 AUS. 03-9544-2477

http://www.takex-eng.co.jp/

※このカタログについてのお問い合わせは、販売店もしくは、当社にご相談ください。

### ■ 販売店名 ■