

押ボタン防水型送信機 [4周波切替対応型]

TXF-113E

TXF-113C



浴室や屋外でも使用できます! 日常生活防水の押しボタン送信機

特長

- 浴室や屋外にも設置可能な日常生活防水の押しボタン送信機です。
- 4周波切替対応により、送信機や中継機を多数設置したときの電波混信を軽減することができます。
- 送信機タイプは「携帯」「接点」が選択できます。
携帯：ボタンを押したときのみ送信する「ワンショット送信モード」、トリセットボタンを押すまで送信を続ける「連続送信モード」の切替
接点：ボタンを押してからリセットボタンを押すまで受信機の出力を保持（出力を保持しない受信機もあります）
- 用途に応じたボタン表示（2種類）をラインナップ。
非常用途：TXF-113E、ボタン表示「EMERGENCY/非常」
呼出し用途：TXF-113C、ボタン表示「CALL/呼出」
- 電池は市販電池（単4形アルカリ乾電池）を使用していますので、簡単に交換できます。
- 電池寿命は約5年です。（1日10回の送信回数として）

仕様

品名	押ボタン防水型送信機(4周波切替対応型)	
品番	TXF-113E	TXF-113C
電源	単4形アルカリ乾電池LR03×2(DC3V)	
電池寿命	約5年(常温時、10回/1日の送信回数として) (電池寿命は常温時での運用における目安であり保証値ではありません)	
送信周波数帯	426MHz帯 4波(小電力セキュリティシステムの無線設備)	
出力	10mW以下	
空中線	内蔵型	
電波到達距離	約100m(見通し距離)	
表示灯(赤色)	<ul style="list-style-type: none"> ●[1:携帯]+「ワンショット送信」 ●[1:携帯]+「連続送信」:連続点灯 ●[3:接点]+「ランダム送信」:連続点滅(約1秒周期で1回点灯) ●[3:接点]+「1回送信」:連続点滅(約1秒周期で1回点灯) ●電池切れ:点滅(約5秒に1回) 	
使用可能周囲温度	-10℃～+50℃(結露なきこと) (0℃以下、あるいは40℃以上では電池の性能が低下する場合があります)	
設置場所	屋内・屋外(日常生活防水構造 IP67相当)	
付帯機能	送信機タイプ/送信モード切替機能・送信周波数切替機能 電池切れ報知機能・定期送信機能	
質量	約110g(電池を含む)	
外觀	樹脂(ホワイト)	

オプション(別売品)

- プロテクター (BPR-126)



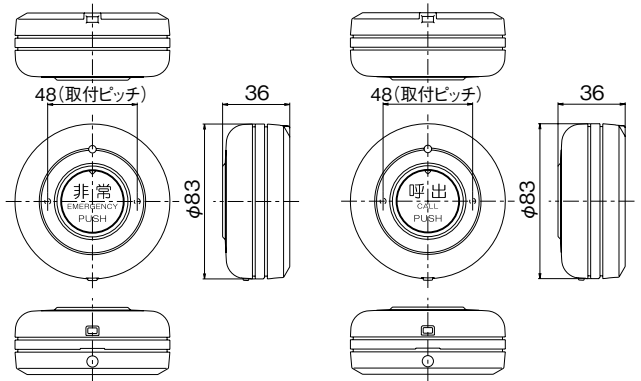
- 非常用押しボタンサインプレート (ESP-5090)



外形寸法図(単位:mm)

〈TXF-113E〉

〈TXF-113C〉



品質保証とアフターサービス

お客様のご要望にスピーディに対応できる品質保証体制とアフターサービス体制を整えています。

■保守点検■本商品の機能を常に正常に保つために日常点検及び定期点検を心がけてください。
弊社商品を安全にご使用いただくため、必ず商品添付の「取扱説明書」をよく確認の上、正しく設置・運用してください。

■おことわり■弊社の商品は各種の監視、警戒、報知、起動、威嚇、忌避、制御、護身、ヘルスケア用途などに使用するもので盗難防止器、犯行防止器、災害防止器、環境破壊防止器、人身事故防止器、医療用機器ではありません。万一発生した盗難事故、人身事故、災害事故、環境破壊事故、施工上の不備及び機器のご使用方法の誤り、保守点検の不備、天災地変(誘導雷サージ含む)などによる事故損害については責任を負いかねますのでご了承ください。

竹中センサグループ
TAKEX 竹中エンジニアリング株式会社

汎用機器事業部
事業本部 〒607-8156 京都市山科区東野五条通外環西入83-1 TEL(075)594-7211(代) FAX(075)501-2085
札幌(011)281-4641 仙台(022)268-2411 郡山(024)962-4310 高崎(027)327-3981
さいたま(048)653-7531 千葉(043)202-2551 東京(03)5805-8081 立川(042)540-1665
横浜(045)471-8467 長野(026)229-8130 静岡(054)254-8330 名古屋(052)209-9366
金沢(076)234-7201 京都(075)593-3171 大阪(06)6360-6881 神戸(078)230-6112
広島(082)223-1138 高松(087)821-0025 福岡(092)471-6245 熊本(096)387-3911
U.S. 408-747-0100 U.K. 01256-475555 AUS. 03-9544-2477

http://www.takex-eng.co.jp/

※このカタログについてのお問い合わせは、販売店もしくは、当社にご相談ください。

販売店名