

転倒検知送信機〔倒れコール〕

EXH-TK12



仕様

品名	転倒検知送信機 (倒れコール)	
品番	EXH-TK12	
電源	単4形アルカリ乾電池 LR03×2 (DC3V)	
電池寿命	約2年 (常温時、1日1回送信 および10秒間警報音鳴動として) (電池寿命は常温時での運用における目安であり保証値ではありません)	
送信部	使用周波数帯	426MHz帯・4波 (小電力セキュリティシステムの無線設備)
	出力	10mW以下
	空中線	内蔵型
	電波到達距離	100m以内 (見通し距離)
傾斜検知角度	鉛直線より約60°以上 (復旧: 約50°)	
タイマー設定	倒れ検知タイマー: 10秒、30秒、1分、2分 警報遅延タイマー: なし、10秒 検知延長タイマー: なし、5分	
操作スイッチ	非常ボタン 停止ボタン	
警報音	予備警報音 (ピッ、ピッ、ピッ、ピッ) 本警報音 (ピリリリ、ピリリリ) 標準音量: 約90dB/1m テスト音量: 約70dB/1m (ただし電池消耗時、音量が極端に小さくなる場合があります)	
表示灯 (非常ボタン赤色LED)	送信時: 点灯 検知延長タイマー時: 2秒に1回点灯 電池切れ時: 5秒に1回点灯 倒れ検知確認時: 点滅	
使用可能周囲温度	-10℃~+50℃ (0℃以下、あるいは40℃以上では電池の性能が低下する場合があります)	
付加機能	電池切れ報知機能 定期送信機能 警報音量切替機能 倒れ検知確認機能 送信周波数切替機能	
質量	約80g (電池、クリップ含む)	
外形	本体、クリップ: 樹脂 (ブラック)	

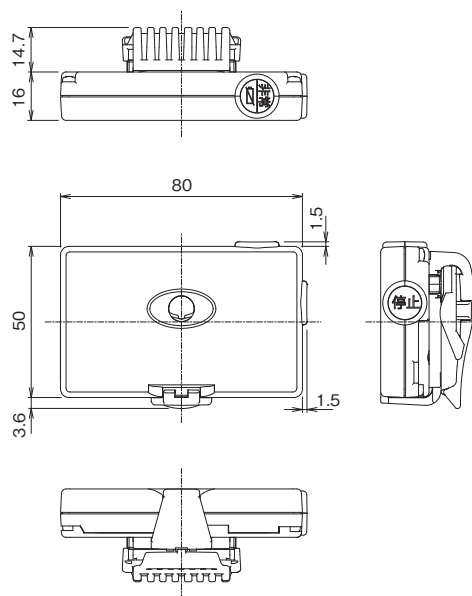
あらゆる作業現場の「いざ」や「まさか」のために!

作業者の転倒 (倒れこみ) を検知し、大音量の警報音と同時に、無線信号を自動送信!

主な特徴

- 装着した人が、設定時間以上倒れた状態を続けると、異常事態となり警報音となり、同時に小電力無線信号を自動送信します。
(転倒検知タイマー: 10秒・30秒・1分・2分のいずれか設定可能)
- 転倒検知延長タイマー機能付きです。(5分間延長対応)
- 当社従来品に比べ防塵・防雨性能が向上しました。(IP54相当)
- ズボンのベルトなどに簡単に装着可能な携帯用クリップ付き
(小型・軽量な成形)
- 低消費電流化により電池寿命が約2倍 (当社従来比) に伸びました。
- 4周波切替対応型で、大型案件への対応も可能です。
- 押しボタン機能もあり、緊急コールもできます。
- 警報遅延タイマー機能 (予備警報音鳴動10秒後送信) 付きです。

外形寸法図 (単位: mm)



品質保証とアフターサービス

お客様のご要望にスピーディに対応できる品質保証体制とアフターサービス体制を整えています。

保守点検

本商品の機能を常に正常に保つために日常点検及び定期点検を心がけてください。

■おことわり■ 弊社の商品は各種の監視、警戒、報知、起動、威嚇、忌避、制御、護身、ヘルメット用途などに使用するもので盗難防止器、犯行防止器、災害防止器、環境破壊防止器、人身事故防止器ではありません。万一発生した盗難事故、人身事故、災害事故、環境破壊事故、施工上の不備及び機器のご使用方法の誤り、保守点検の不備、天災地変 (誘導雷サージ含む) などによる事故損害については責任を負いかねますのでご了承ください。

竹中エンジニアリング株式会社

事業本部 〒607-8156 京都市山科区東野五条通外環西入83-1 TEL(075)594-7211(代) FAX(075)501-2085
 札幌 (011)281-4641 仙台 (022)268-2411 郡山 (024)962-4310 高崎 (027)327-3981
 さいたま (048)653-7531 千葉 (043)202-2551 東京 (03)5805-8081 立川 (042)540-1665
 横浜 (045)471-8467 長野 (026)229-8130 静岡 (054)254-8330 名古屋 (052)209-9366
 金沢 (076)234-7201 京都 (075)593-3171 大阪 (06)6360-6881 神戸 (078)230-6112
 広島 (082)223-1138 高松 (087)821-0025 福岡 (092)471-6245 熊本 (096)387-3911
 U.S. 408-747-0100 U.K. 01256-475555 AUS. 03-9544-2477
<http://www.takex-eng.co.jp/>

※このカタログについてのお問い合わせは、販売店もしくは、当社にご相談ください。

販売店名