

小電力型ワイヤレスシステム機器

防爆・防滴型 転倒検知送信機 (倒れコール)

EXH-TKB1A



ソフトケース (付属品)

仕様

品名	防爆・防滴型転倒検知送信機(倒れコール)	
品番	EXH-TKB1A	
電源	DC4.5V 単4形アルカリ乾電池(LR03)×3	
電池寿命	約1年 (常温時、1日1回送信(出力)及び10秒間警報音鳴動として)	
防爆構造	本質安全防爆(i)	
対象ガス	爆発等級2, 発火度G3	
検定合格番号	第T70044号	
送信部	使用周波数帯	426MHz帯 (小電力セキュリティシステムの無線設備)
	出力	10mW以下
	電波到達距離	100m以内(見通し距離)
傾斜検知角度	鉛直線より 約60°~約135°	
タイマー設定	・倒れ検知タイマー：10秒、30秒、60秒、120秒 ・送信デレイタイマー：0(無し)、10秒	
操作スイッチ	・非常ボタン ・復旧ボタン	
警報音	予備警報音(ビップ、ビップ、ビップ)本警報音(ピリリ、ピリリ) 音量：約90dB/1m	
表示灯(赤色LED)	送信(出力)時：点灯 電池切れ時：点滅	
使用可能周囲温度	-10℃~+50℃ (0℃以下、あるいは40℃以上では電池の性能が低下する場合があります)	
付加機能	・電池切れ報知機能 ・定期送信機能	
質量	約150g(電池、ソフトケース含む)	
外觀	本体：樹脂(ブラック) ソフトケース：樹脂(透明・ブラック)	

防爆区域での作業現場の「いざ」や「まさか」のために!

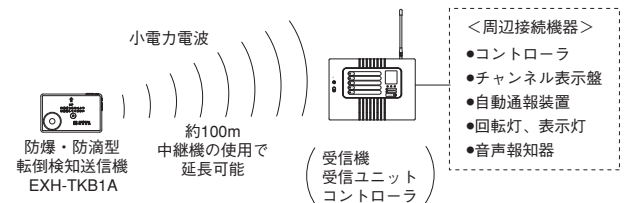
危険な環境である防爆区域(化学工場やプラント現場等)での作業者の倒れこみを検知し無線信号を自動送信します。同時に大音量の警報音で報知します。

主な特長

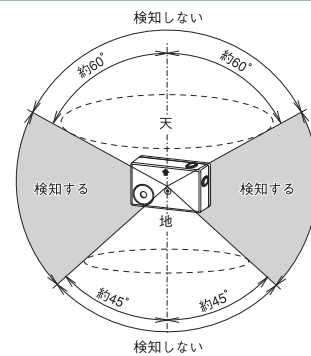
- 防爆・防滴型*なので、さまざまな現場環境での運用が可能です。
- 装着した人が、設定時間以上倒れた状態を続けると、異常事態とみなして警報音が鳴り、同時に小電力無線信号を自動送信します。(転倒保持タイマー:10秒・30秒・60秒・120秒のいずれか設定可能)
- 押しボタンによる緊急コールもできます。
- 付属のソフトケースを使用することで、ズボンのベルトなどに装着可能です。
- 送信デレイタイマー機能付(予備警報音鳴動10秒後送信)

※ 付属のソフトケースに挿入して携帯した場合、防滴構造となります。

システム構成図



エリア図



外形寸法図(単位:mm)

