

保安・設備監視用受信ユニット

EXR-500

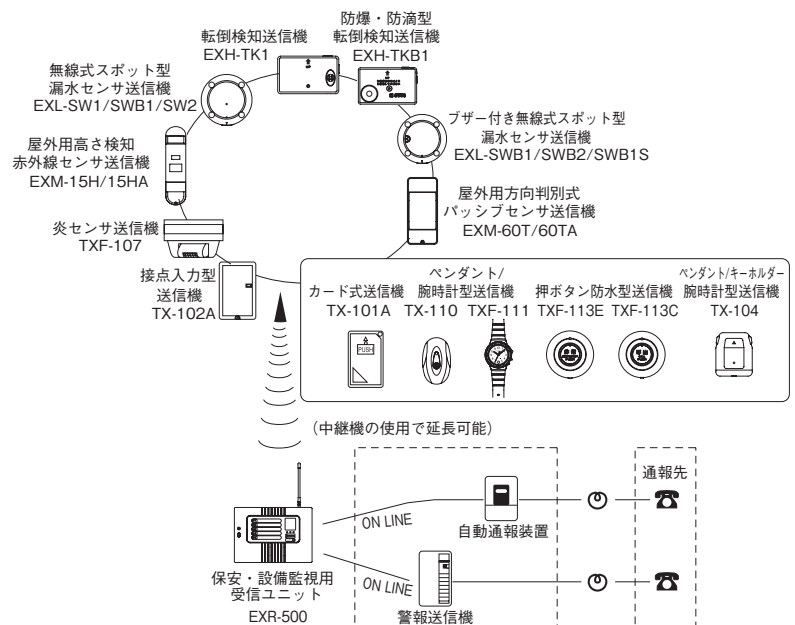


倒れコールなどの保安情報やチョコ停監視などに最適な
使い勝手を考慮した5回路用の受信ユニットです!

特長

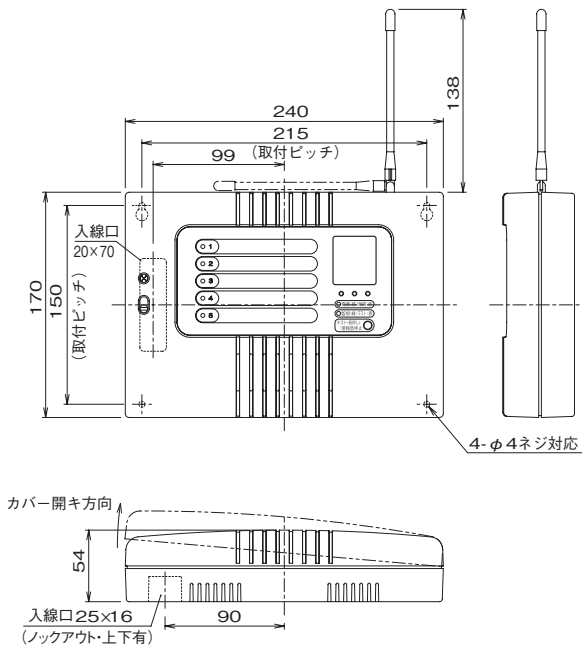
- 倒れコール送信機や漏水センサ送信機の監視をメインにした警報音付きの5CH受信ユニットです。
- 日常点検や定期点検実施時に有効な【テストモード】のスイッチを操作パネル上に設けましたので、報知音で受信チェックなど（LED・液晶表示などの警報出力以外の受信動作）が簡単にできるようになりました。
- 送信機からの電波を受信するとチャイム音／アラーム音を鳴動します。
- 警報音や警報出力は、設定によりリアルタイムかタイマー（連続＝保持設定も可能）動作かの選択運用ができます。
※ただし、倒れコール送信機・漏水センサ送信機、接点入力型送信機のみ。
- 定期送信を監視するか、しないかの設定が可能になりました。（全送信機対象）
- 送信機は、最大60台まで登録でき、5グループ（チャンネル）に分けて登録できます。
- 電波を受けた送信機のチャンネルおよび登録番号を液晶画面に表示します。
- 本機の設置環境をチェックできる電波環境点検モードも装備しております。

システム構成図



保安・設備監視用受信ユニット

■ 外形寸法図 (単位: mm)

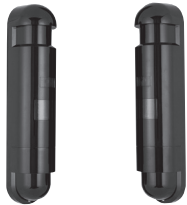


■ 仕様

品番	EXR-500
電源電圧	AC100V 50/60Hz またはDC10~30V (極性あり)
消費電力/消費電流	5W または350mA以下
受信距離	約100m (見通し距離)
警報総合出力	無線圧接点 AC/DC30V 0.5A a/b接点切替式
警報個別出力	無電圧半導体接点 AC/DC30V, 0.25A a/b接点 個別切替式 5回路
異常出力	無電圧半導体接点 AC/DC30V, 0.25A a/b接点 個別切替式 (一括) タンパー、電池切れ、定期送信、環境 計4回路
電源/受信表示灯	2色LED 通常時: 緑点灯 受信時: 赤点灯
通常/テストモード表示灯	2色LED 通常時: 緑点灯 テストモード時: 赤点灯
ブザー音	警報音 ピンポン/ピポピポの切替式 テストモード時報知音: ビビッ、ビビッ
送信機登録台数	60台
付帯機能	4周波切替機能、テストモード機能、外部通信機能
使用可能周囲温度	-10~+50℃
外形	W240×H170×D54mm

■ 関連商品

●屋外用高さ検知
赤外線センサ送信機
< EXM-15H/15HA >



●無線式スポット型
漏水センサ送信機
< EXL-SW1/SWB1/SW2 >



●ブザー付き無線式スポット型
漏水センサ送信機
< EXL-SWB1/SWB2/SWB1S >



●転倒検知送信機
< EXH-TK1 >



●防爆・防滴型
転倒検知送信機
< EXH-TKB1 >



■ 品質保証とアフターサービス ■

お客様のご要望にスピーディに対応できる品質保証体制とアフターサービス体制を整えています。

■ 保守点検 ■

本商品の機能を常に正常に保つために日常点検及び定期点検を心がけてください。

■おことわり■ 弊社の商品は各種の監視、警戒、報知、起動、威嚇、忌避、制御、護身、ヘルスケア用途などに使用するもので盗難防止器、犯行防止器、災害防止器、環境破壊防止器、人身事故防止器ではありません。万一発生した盗難事故、人身事故、災害事故、環境破壊事故、施工上の不備及び機器のご使用方法の誤り、保守点検の不備、天災地変 (誘導雷サージ含む) などによる事故損害については責任を負いかねますのでご了承ください。

TAKEX 竹中エンジニアリング株式会社

セーフティ事業部

事業本部	〒607-8156 京都市山科区東野五条通外環西入83-1	TEL (075) 594-7211 (代)	FAX (075) 501-2085
札幌営業所	〒060-0052 札幌市中央区南二条東2-9 (大都ビル)	TEL (011) 281-4641 (代)	FAX (011) 281-4642
仙台営業所	〒980-0802 仙台市青葉区二日町16-1 (二日町東急ビル)	TEL (022) 268-2411 (代)	FAX (022) 268-2413
郡山営業所	〒963-8041 郡山市青葉区字垣ノ腰58-1 (第2ヨコヤマビル)	TEL (024) 962-4310 (代)	FAX (024) 962-4311
高崎営業所	〒370-0848 高崎市鶴見町1-1-1 (丸三高崎ビル)	TEL (027) 327-3981 (代)	FAX (027) 310-8577
さいたま営業所	〒330-0854 さいたま市大宮区桜木町2-389 (アックス桜木町ビル)	TEL (048) 653-7531 (代)	FAX (048) 653-7332
千葉営業所	〒260-0016 千葉市中央区栄町35-1-14 (FC千葉ビル)	TEL (043) 202-2551 (代)	FAX (043) 202-2552
東京営業所	〒113-0033 東京都文京区本郷1-11-14 (小倉ビル)	TEL (03) 5805-8081 (代)	FAX (03) 5805-8082
立川営業所	〒190-0023 立川市柴崎町3-18-30 (東財バスターミナル立川)	TEL (042) 540-1665 (代)	FAX (042) 540-1666
横浜営業所	〒222-0033 横浜市港北区新横浜3-24-5 (ユニオンビルANNEX)	TEL (045) 471-8467 (代)	FAX (045) 475-2912
長野営業所	〒380-0906 長野市鶴賀七瀬548-1 (ヤマギンビル)	TEL (026) 229-8130 (代)	FAX (026) 229-8133
静岡営業所	〒422-8052 静岡市駿河区福川13-1-25 (リトルテック2F-B号)	TEL (054) 203-5220 (代)	FAX (054) 203-5219
名古屋営業所	〒464-0075 名古屋市中区栄1-12-14 (豊島不動産ビル)	TEL (052) 731-7227 (代)	FAX (052) 731-7225
金沢営業所	〒920-0853 金沢市本町2-7-1 (越田ビル)	TEL (076) 234-7201 (代)	FAX (076) 234-2401
京都営業所	〒607-8156 京都市山科区東野五条通外環西入83-1	TEL (075) 593-3171 (代)	FAX (075) 591-5422
大阪営業所	〒530-0045 大阪市北区天神西町5-1-17 (アクティ南森町)	TEL (06) 6360-6881 (代)	FAX (06) 6360-6882
神戸営業所	〒651-0085 神戸市中央区八幡通3-2-11 (芙蓉ビル東館)	TEL (078) 230-6112 (代)	FAX (078) 230-6113
広島営業所	〒730-0013 広島市中区八丁堀1-2-22 (築地ビル5F)	TEL (082) 223-1138 (代)	FAX (082) 223-1755
高松営業所	〒760-0007 高松市中央町1-2-6 (藤沢ビル)	TEL (087) 861-6633 (代)	FAX (087) 861-6608
福岡営業所	〒812-0013 福岡市博多区博多駅東1-1-33 (はかた近代ビル)	TEL (092) 471-6245 (代)	FAX (092) 471-6288
熊本営業所	〒862-0954 熊本市中央区神水1-8-8 (フォレストビル)	TEL (096) 387-3911 (代)	FAX (096) 387-3884
U.S. (California)	TAKEX AMERICA INC.	TEL 408-747-0100	FAX 408-734-1100
U.K. (London)	TAKEX EUROPE LTD.	TEL 01256-475555	FAX 01256-466268
AUS. (Melbourne)	TAKEX AUSTRALIA.	TEL 03-9544-2477	FAX 03-9543-2342

http://www.takex-eng.co.jp/

※このカタログについてのお問い合わせは、販売店もしくは、当社にご相談ください。

■ 販売店名 ■

●仕様など予告なく変更する場合がありますのでご了承ください。

●このカタログの記載内容は'13年12月現在のものです。

CAT.NO.TD 1312-03EC53-1