

簡易車両入出庫警告灯キット (方向判別なし)

取扱説明書

TYPE: TJ

この度は「簡易車両入出庫警告灯キット」をお買い上げいただきありがとうございます。
この取扱説明書は「簡易車両入出庫警告灯キット」の使用方法や注意事項などを説明しています。ご使用前に、製品の取扱説明書とともに、この内容をよくお読みいただき、正しくご使用くださいますようお願いいたします。
なお、この取扱説明書は大切に保管してください。

本書では、**センサー部のみ説明しています。警告灯(回転灯)については、別紙をご覧ください。**

安全にお使いいただくために

本製品を安全に使用するために、以下の事項をよくお読みのうえ正しくご使用ください。ここに示した注意事項は、お使いになるお客様や他の人への危害、財産への損害を未然に防止するための内容を記載していますので、必ずお守りください。

<p> 表示された電源電圧以外の電圧で使用しない 故障や火災の原因になります。</p> <p> 配線器具の定格を超える使い方はしない 定格を超えると、故障などの原因になります。</p> <p> 電源コードを傷つけない 傷つけ・加工・引っ張り・曲げ・ねじり・加圧・束ねなど傷んだまま使用すると、感電やショート、火災の原因になります。</p>	<p> ぬれた手で電源プラグの抜き差しはしない 感電の原因になります。</p> <p> 電源投入は配線を十分確認してから行う 間違えた配線で電源投入すると誤動作や故障の原因になります。</p> <p> 取付けなどの作業時は電源プラグを抜く 電源プラグを差し込んだままでの作業は、感電や故障などの原因になります。</p>
--	--

はじめに・・・同梱品のご確認

- 1.取扱説明書……………本書
- 2.センサー 1個
- 3.取付け用ネジ 2個
- 4.マスキングシール 1枚
- 5.単レンズ 1個

※警告灯(回転灯)は、別梱包になっております。

システム

人体や車両から放出される熱線をセンサーが検知し、警告灯(回転灯)を動作させます。

電源を投入し、機器が安定するまでの約1分間は、検知動作を行いません。

使用上の注意

- 本製品の設置には、壁面の補強材が通っている丈夫な場所を選んでください。取付けが不安定な場合、落下や破損の原因になります。
- 本製品は防雨構造です。防水構造ではありませんので、直接水をかけたり、常時水のかかる場所では使用しないでください。故障の原因になります。
- カバーやレンズは傷がつきやすい材質ですので、こすったりしないでください。
- 製品の移動及び取り外す際に、線やコードを引っ張ると故障の原因になります。
- 落下は、故障・破損の原因になりますので、取り扱いにはご注意ください。
- 製品の汚れは水を含んだ柔らかい布で拭いてください。特にシンナー・ベンジン・アルコール・油などで拭かないでください。樹脂部分に亀裂が生じたり破損することがあります。
- 保守・点検をされる際は、感電防止のため、必ず電源を切ってください。

※寸法・仕様及び構造等、または取扱説明書の内容に関して、改善のために予告なく変更することがありますので、ご了承ください。

動作確認

必ずシステム全体で十分な動作確認を行った上で、運用を開始してください。

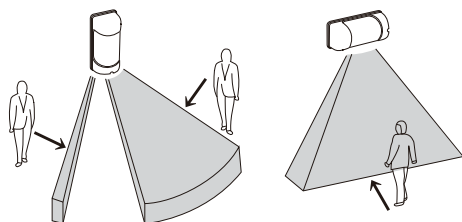
センサー本体の取付けと配線完了後、必ず動作確認を行い、使用目的に合わせた設定変更を行ってください。

- ①カバーを外した状態で、電源を投入し、機器が安定するまで約1分待ちます。
- ②検知エリアを横切るように動き、動作表示灯にて、検知エリアの位置や大きさを確認し、調整を行います。
※動作表示灯は検知エリアの中心を指向しています。
- ③警告灯(回転灯)の動作等、システム全体の動作確認を行います。

週1回程度は、定期的に動作確認を行ってください。

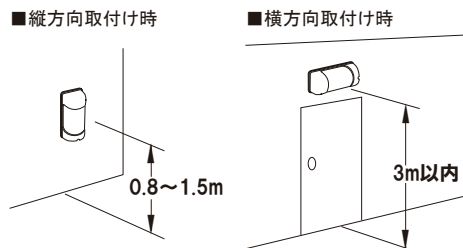
設置上の注意

- センサーに対して検知物が左右に横切るように取付けてください。検知物がセンサーに対して正面に直進するように近づくと、検知物の状態の変化が少なくなり、検知しない、または感度が鈍くなります。



- 本製品のセンサーは、赤外線温度変化を検知するものです。そのため人体以外の熱源が検知エリアを横切れば検知を行います。また検知エリア内に人が侵入しても、静止していると検知しないことがあります。
- 縦方向の場合、製品の天地方向を必ず守ってください。(カバーロックネジがある方が地となります。)
- 横方向取付けの場合は、非防雨となりますので、必ず雨の当たらない場所(軒下等)に取付けを行ってください。
- 屋外での取付け時は、必ず検知エリアが太陽を向かないように、水平より下に向けて設置してください。

- 取付け高さを必ず守ってください。正しい検知がされない場合があります。



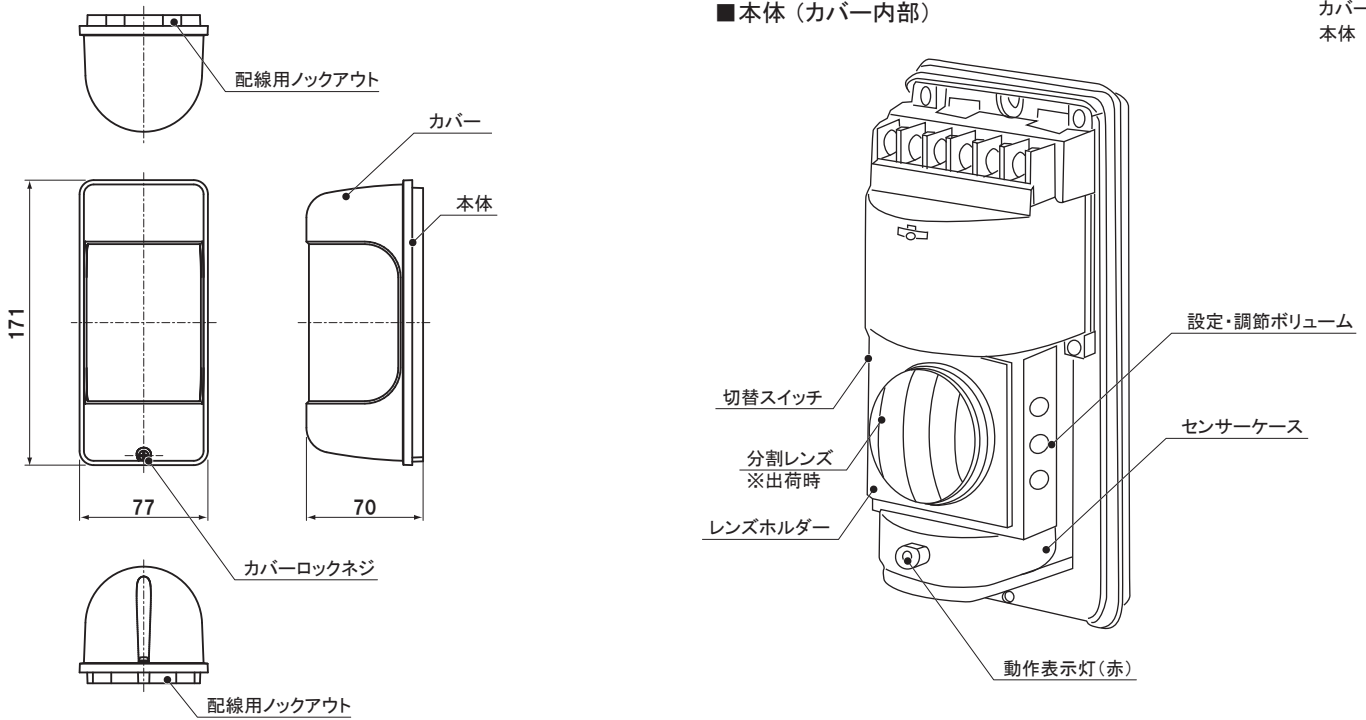
- センサー前方に遮光物体(透明ガラス等も含む)のある場所には取付けないでください。
- 強い光(日光、スポットライト等)が直接、または反射して当る場所には取付けないでください。
- 急激な温度変化のある場所(冷暖房器具の吹き出し口等)や検知エリア内に動くものがある場所(カーテン、洗濯物、植物等)には、取付けないでください。
- 油煙や湯気の当るところ、湿気やホコリの多いところには設置しないでください。
- 強い振動や電気ノイズの出やすい場所には取付けないでください。
- 検知エリアが敷地外に出ないように取付けや設定を行ってください。

各部の名称とサイズ

[単位:mm]

■本体 (カバー内部)

カバー : PE
本体 : AES

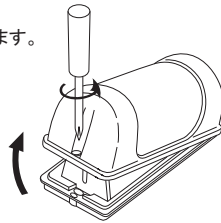


取付方法

[単位:mm]

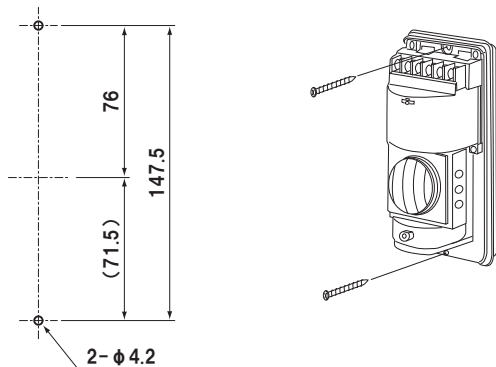
【センサー部】

①カバーロックネジをゆるめ、カバーを外します。



②検知エリアの選択に合わせて、レンズを選択します。
※レンズ選択についての詳細は、『検知エリアの設定について』をご覧ください。

③下図を参考に付属のタッピングネジで2点固定します。



●設置場所

縦方向取付け時: 屋外/屋内、壁面・ポール、高さ0.8~1.5m
横方向取付け時: 半屋外/屋内、壁面・天井、高さ3.0m以内

④使用環境や用途に合わせた設定を行った後、カバーを取付けます。
※設定についての詳細は、『検知エリアの設定について』『設定調整機能について』をご覧ください。

⚠ 入線口や取付面とのスキマには、シール剤等にて、コーキングを施し、十分な防虫、防水対策を行ってください。

【警告灯(回転灯)部】

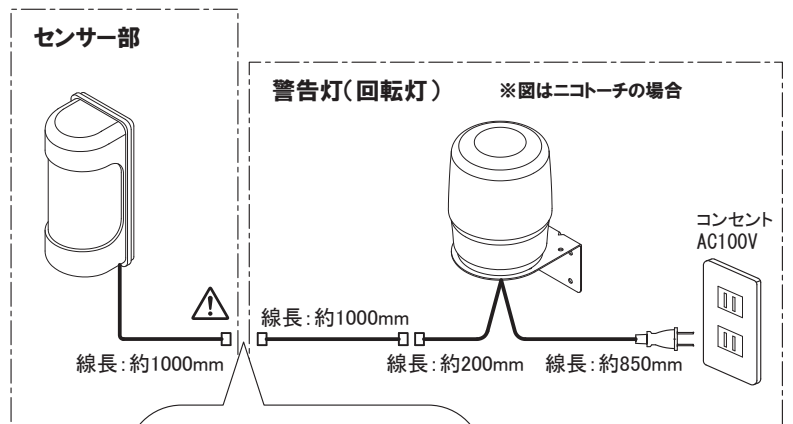
各回転灯については、別紙をご覧ください。

配線方法



- 配線は間違いのないよう、十分注意してください。配線を間違えると正常に動作しなかったり、壊れる恐れがあります。
- 配線作業は、必ず電源をOFFにした状態で行ってください。
- カバーの取り外しの際、配線のはさみこみなどがないように気をつけてください。
- オプションの延長コードを使用する場合、延長後の線長は、全体で10m以上にならないようにしてください。

センサーから取り出されている線と警告灯(回転灯)から取り出されている線を付属の線も使用して、コネクタ接続してください。
さらに延長したい場合は、オプションの延長コードを使用してください。



延長する場合は、オプションの延長コードをこの間にに入れてください。

1m: BC7EP1
3m: BC7EP3



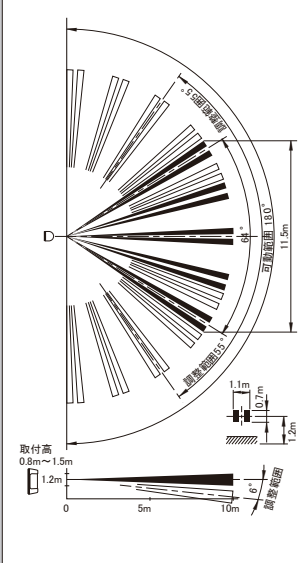
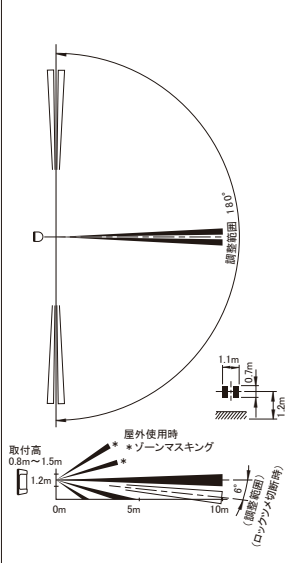
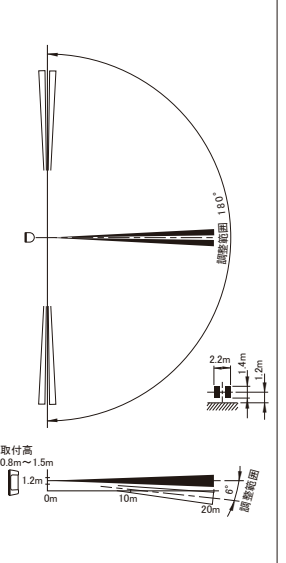
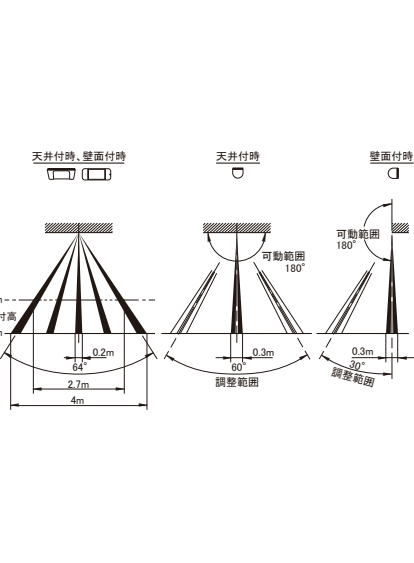
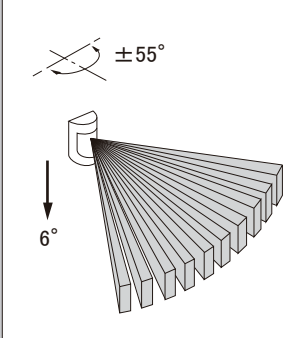
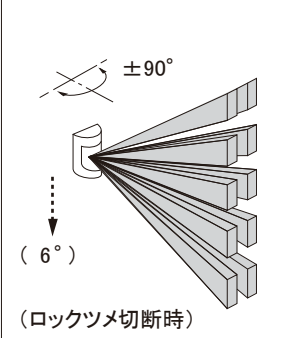
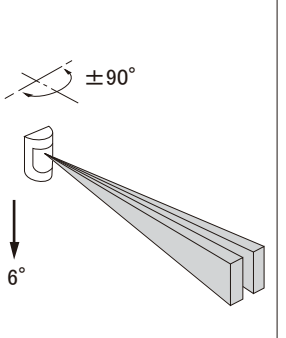
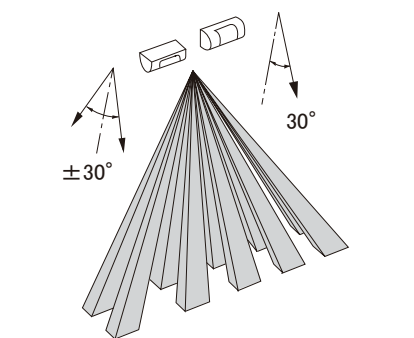

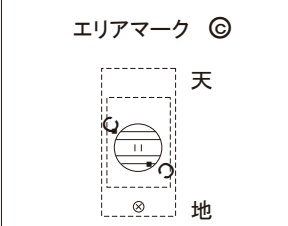
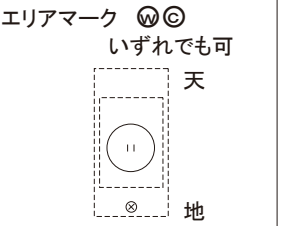
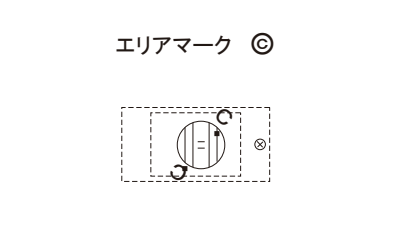
⚠ 屋外で使用される場合は、コネクタ接続部をビニールテープ等で保護してください。

検知エリアについて

■検知エリア一覧表

センサーは、取付方向、レンズの種類、検知エリア調整機能によって、使用目的に合わせた設定を行います。

 以下の4通り以外の使用はしないでください。

取付け	縦方向			横方向
取付け場所	屋内・屋外(壁面・ポール) 取付け高 0.8~1.5m			屋内・半屋外(天井面・壁面) 取付け高 3m以内
検知エリア図 (出荷時設定はワイドエリア (W))	ワイドエリア (W) (最長距離: 10m)	カーテンエリア (C) (最長距離: 10m)	カーテンエリア (L) (最長距離: 20m)	カーテンエリア (C) (最長距離: 3m)
				
立体図				
使用レンズ	分割レンズ(出荷時装備)			分割レンズ(出荷時装備)
レンズ設定	エアアマーク (W) 	エアアマーク (C) 	エアアマーク (W)(C) いずれでも可 	エアアマーク (C) 
屋外使用時の注意	<ul style="list-style-type: none"> ●取付けの天地方向を必ず守ってください。 ●検知エリアは必ず水平より下向きに設定してください。(2°、4°、6°) 			<ul style="list-style-type: none"> ●直接雨の当たらない所でご使用ください。

仕様

分類	定格電圧	検知方式	消費電流	使用温度	質量
センサー	DC10.5～30V	パッシブ インフラレッド方式	30mA以下	-20～50℃ (結露・氷結なきこと)	約0.29kg

※欧州RoHS指令対応品です。

オプション・補修パーツ

オプション・補修パーツを用意しております。
ご購入はお買い上げ販売店にご相談ください。

パーツ名	パーツコードNo.
人感センサー用ポール金具(保護シート付)	A82819
ポール固定バンド(2本1セット)	A82752
延長コード(1m)	BC7EP1
延長コード(3m)	BC7EP3

故障と思う前に

異常現象	点検方法	処置
全く動作しない	電源が入っていない(断線も含む)、電源電圧が低すぎませんか	電源線をチェックして電源電圧を適正にする
	電源を入れて約1分間経過しましたか	約1分間待つ
	検知エリア前面に遮光物体がありませんか(ガラスも遮光物体となります)	遮光物体を取り除く
	検知エリアの設定は適切ですか(検知距離を含む)	検知エリアを再調整する
時々動作しない	検知エリアの設定は適切ですか(検知距離を含む)	検知エリアを再調整する
	カバー表面がほこりや水滴で汚れていませんか	柔らかい乾いた布でふきとる
人が通らないのに動作する	電源電圧が不安定になっていませんか	電源電圧を適正にする
	検知エリア内で何か動くものがあったり、急激な温度変化が起こっていませんか	原因となるものを取り除く 感度ボリュームを低い方に調整する
	電氣的雑音(放送局・アマチュア無線局など)の発生源が近くにありませんか	取付場所を変更する
	検知エリア正面から太陽光、ヘッドライト等の直射はありませんか	取付場所を変更する(エリアが北向きになる設定) 検知エリアを再調整する
	設定した検知エリアと思われる以外の人や車を検知していませんか	検知エリアを再調整する
	犬、猫等の小動物が出入りしていませんか	小動物の出入りを防ぐ
動作表示灯は点灯するが、接続した警告灯が動作しない	検知信号の接続不良および配線が断線、短絡していませんか	接続不良、及び断線、短絡を直す
	検知信号の接点出力が出ていますか	テスター等にて検知出力端子部を調べる
	接続されている警告灯は正常ですか	接続した蛍光灯を調べる
動作し続ける	接点切替のスイッチが「1b接点」になっていませんか	「1a接点」に切り替える

保証規定

この保証は、下記の期間・条件のもとにおいて、保証修理をお約束するものです。この保証によってお客様の法律上の権利を制限するものではありません。

●保証期間

製品納入日より 1年

下記の保証適用除外の場合、期間中でも有償になることがあります。

製品は付属品を含め、改良のため予告なく仕様を変更させていただくことがありますので、ご了承ください。

●保証が適用されない場合

- 経年変化による劣化での変色、キズ、変形、ヒビなど環境或使用状況での外観不具合。
- 結線や使用方法の間違いで破損の場合。
- 記載されている環境・条件の範囲を超えた過酷な環境下での使用による故障。
- ユーザー様で改造など手を加えられた製品。
- 取扱説明書等に示す使用方法及び注意事項に反する取扱いによって生じた故障・破損。
- 天災・災害による故障・破損。
- この保証対象は購入された商品のみで、当該商品の故障により誘発された本製品以外の損害や万一発生した盗難事故、人身事故、災害事故、環境破壊事故、施工・取り外し時の不備等による事故で発生した損害については免責としますのでご了承ください。
- 消耗品類の交換、及び保守作業費用。

※本保証は日本国内のみ有効です。

●期間中の修理

お買い上げの販売店までお問い合わせください。

取扱説明書に従った正常な使用状態で故障した場合には、本保証の記載内容に基づき、無償修理または商品の交換のみ対応させていただきます。それ以上の損害補償は致しかねます。尚、お客様の責における故障及び損傷による修理を受ける場合には、送料をご負担ください。

●期間が過ぎているときの修理

修理によって使用できる場合には、ご要望により有償修理いたします。詳しくはお買い上げの販売店までお問い合わせください。