

LEDフラッシュライト

(EA864EA-1) LF-12R (DC12~24V・レッド) LF-100R (AC100V・レッド) (EA864EA-11)
(EA864EA-2) LF-12W (DC12~24V・ホワイト) LF-100W (AC100V・ホワイト) (EA864EA-12)



高輝度LEDの発する強烈な閃光が 侵入者への威嚇や異常発生の表示に効果を発揮！

光源にLEDを採用

光源に高輝度LEDを採用したことで、視認性に優れているだけでなく振動や衝撃に対しても堅牢になっています。従来のキセノン管方式などに比べ長寿命で、より長期間に渡り安心してお使いいただけます。

1コ用スイッチボックスに適合（埋込、露出取付）

付属のネジで壁面への取付けは簡単です。又、埋込スイッチボックス（1個用）を利用すれば、見た目にもスッキリと取付けることが出来るコンパクトでスマートなデザインです。

2種類の電源タイプとカラーバリエーション

DC12~24V用のLF-12タイプとAC100V用のLF-100タイプを用意しました。又、それぞれの機種は威嚇効果の高いレッドと美観を損ねないホワイトの2色をそろえています。設置場所や用途に応じて選択が可能です。

2種類の点滅モード

本体の点滅モードスイッチを切り替えることで、2種類の点滅モードからの選択が可能です。

点滅モード①：一定の間隔で点滅を繰り返します。



点滅モード②：連続点滅と休止を繰り返します。



電源、起動入力個別配線

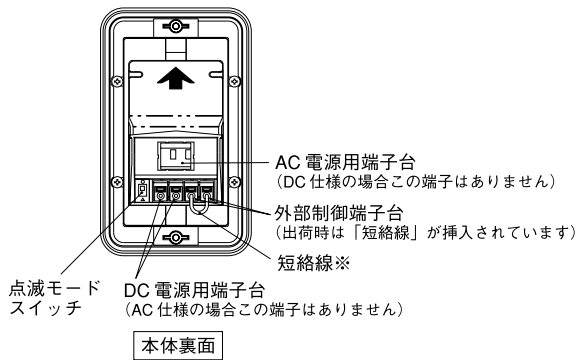
電源と起動入力が別になっていますので、無電圧リレー接点入力で点滅させることができます。又、起動入力を短絡しておくことで電源入力点滅も可能です。

防雨構造

防雨構造ですので、屋外・半屋外にも設置が可能。防犯用、夜間表示用にと用途も広がります。

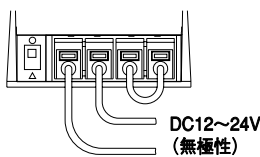
LEDフラッシュライト

■ 配線接続図



※ 外部制御を使用する場合、短絡線を取り外して外部に設けた制御用接点を配線接続します。

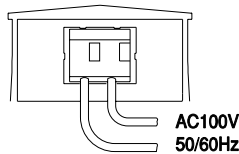
● DC電源タイプ (LF-12R, LF-12W)



使用可能電線

- ・ 単線φ0.40mm (AWG26) ~ φ1.00mm (AWG18)
- ・ 撚線0.30mm² (AWG22) / 素線径φ0.18mm以上
- 0.75mm² (AWG20) / 素線径φ0.18mm以上

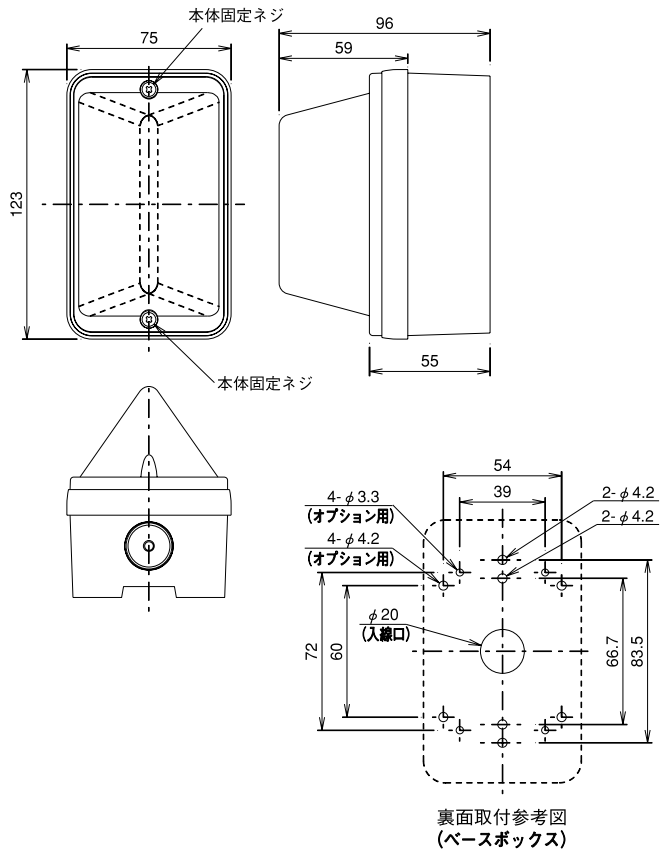
● AC電源タイプ (LF-100R, LF-100W)



使用可能電線

- ・ 単線φ0.65mm (AWG22) ~ φ1.60mm (AWG14)

■ 外形寸法図 (単位: mm)



■ 仕様

品名	LEDフラッシュライト			
	LF-12R	LF-12W	LF-100R	LF-100W
閃光色	レッド	ホワイト	レッド	ホワイト
電源電圧	DC12~24V (無極性)		AC100V (50/60Hz)	
消費電流 (消費電力)	閃光時: 50mA以下 待機時: 15mA以下 (外部制御使用時)		5W以下	
点滅パターン	2種類の選択式			
設置場所	屋内・屋外の壁面/埋込施工時は1個用スイッチボックスに適合			
配線接続	端子台式			
使用可能周囲温度	-15℃~+55℃			
質量	約300g		約500g	
外觀	本体: ABS/PC樹脂 レンズ: PC樹脂			

■ 品質保証とアフターサービス

お客様の要望にスピーディに対応できる品質保証体制とアフターサービス体制を整えています。

■ 保守点検

本商品の機能を常に正常に保つために日常点検及び定期点検を心がけてください。

■ おことわり ■ このカタログに掲載されている商品は各種の監視、警戒、報知、起動、威嚇、忌避、制御、護身などに使用するもので盗難防止器、災害防止器、環境破壊防止器ではありません。万一発生した盗難事故、人身事故、災害事故、環境破壊事故及び機器のご使用方法の誤り、保守点検の不備、天災地変 (誘導雷サージ含む) などによる事故損害については責任を負いかねますのでご了承ください。

竹中センサーグループ



竹中エンジニアリング株式会社

セスコン事業部

東京営業所	〒607-8166 京都市山科区東野五条通外環西入83-1	TEL(075)594-7211(代)	FAX(075)501-2085
札幌営業所	〒060-0052 札幌市中央区南二条東2-9(大都会ビル)	TEL(011)281-4641(代)	FAX(011)281-4642
仙台営業所	〒980-0802 仙台市青葉区二丁目16-1(二日町東急ビル)	TEL(022)268-2411(代)	FAX(022)268-2413
郡山営業所	〒963-8041 郡山市富田町字垣ノ原58-1(新2ヨコヤマビル)	TEL(024)962-4310(代)	FAX(024)962-4311
高崎営業所	〒370-0848 高崎市鶴見町1-1(三井生命高崎ビル)	TEL(027)327-3981(代)	FAX(027)310-8577
さいたま営業所	〒330-0801 さいたま市大宮区土手町2-12-3(土手ビル)	TEL(048)641-8830(代)	FAX(048)641-8825
所沢営業所	〒359-0044 所沢市松葉町24-3(新所沢O.T.Aビル)	TEL(042)991-7255(代)	FAX(042)991-7256
千葉営業所	〒280-0016 千葉市中央区栄町35-14(三井生命千葉ビル)	TEL(043)202-2551(代)	FAX(043)202-2552
東京営業所	〒119-0033 東京都文京区本郷1-11-14(小倉ビル)	TEL(03)5905-8081(代)	FAX(03)5905-8082
立川営業所	〒190-0023 立川市栄町3-18-30(東財バスターミナル立川)	TEL(042)540-1665(代)	FAX(042)540-1666
横浜営業所	〒220-0072 横浜西区清瀬町1-7-6(小金井第一ビル)	TEL(045)411-0270(代)	FAX(045)411-0290
長野営業所	〒380-0906 長野市鶴賀七瀬548-1(ヤマギシビル)	TEL(026)229-8130(代)	FAX(026)229-8133
静岡営業所	〒422-8082 静岡市福川3-1-25(ラ・リベルテK 2F・B号)	TEL(054)203-5220(代)	FAX(054)203-5219
名古屋営業所	〒464-0075 名古屋市中区千種区内山3-12-14(豊島不動産ビル)	TEL(052)731-7227(代)	FAX(052)731-7225
金沢営業所	〒920-0863 金沢市本町2-7-1(緑田ビル)	TEL(076)234-7201(代)	FAX(076)234-2401
京都営業所	〒607-8166 京都市山科区東野五条通外環西入83-1	TEL(075)594-7211(代)	FAX(075)501-2085
大阪営業所	〒530-0044 大阪市北区東天満1-9-10(山崎興産東天満ビル)	TEL(06)6881-2045(代)	FAX(06)6881-2088
神戸営業所	〒651-0085 神戸市中央区八幡通3-2-11(美穂ビル東館)	TEL(078)230-6112(代)	FAX(078)230-6113
広島営業所	〒730-0017 広島市中区鉄砲町5-21(ジブラルタ生命ビル)	TEL(082)223-1138(代)	FAX(082)211-1180
高松営業所	〒760-0007 高松市中央町1-2-6(藤沢ビル)	TEL(087)861-6633(代)	FAX(087)861-6608
福岡営業所	〒812-0013 福岡市博多区博多駅東1-1-33(はかた近代ビル)	TEL(092)471-6245(代)	FAX(092)481-1362
熊本営業所	〒862-0854 熊本県神水1-8-8(フォレストビル)	TEL(096)387-3911(代)	FAX(096)387-3884
U.S. (California)	TAKEX AMERICA INC.	TEL408-747-0100	FAX408-734-1100
U.K. (London)	TAKEX EUROPE LTD.	TEL01256-475555	FAX01256-486268
AUS. (Melbourne)	TAKEX AUSTRALIA.	TEL03-9546-0533	FAX03-9547-9450

<http://www.takex-eng.co.jp/>

●仕様など予告なく変更する場合がありますのでご了承ください。

●このカタログの記載内容は'03年12月現在のものです。

※このカタログについてのお問い合わせは、販売店もしくは、当社に御相談ください。

■販売店名

CAT.NO.TD0312・06SE52-2