

LEDフラッシュライト

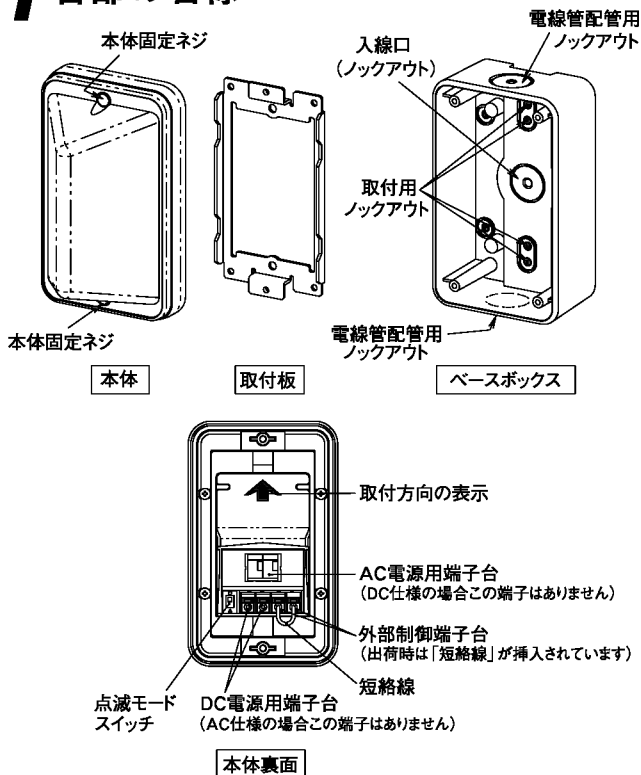
(EA864EA-1) LF-12R (DC12~24V・赤色) LF-100R (AC100V・赤色) (EA864EA-11)
 (EA864EA-2) LF-12W (DC12~24V・白色) LF-100W (AC100V・白色) (EA864EA-12)

このたびは本商品をお買い求めいただきまして、まことにありがとうございます。
 ご使用前に、本説明書をお読みいただき、正しいご使用をお願い申し上げます。

商品説明

「LEDフラッシュライト」は閃光によって異常発生の表示や不審者への威嚇を行うための機器です。
 高輝度LEDの採用により視認性に優れているだけでなく、振動や衝撃に対しても堅牢になっています。従来のキセノン管方式などに比べ、より長期間に渡り、安心してお使いいただけます。

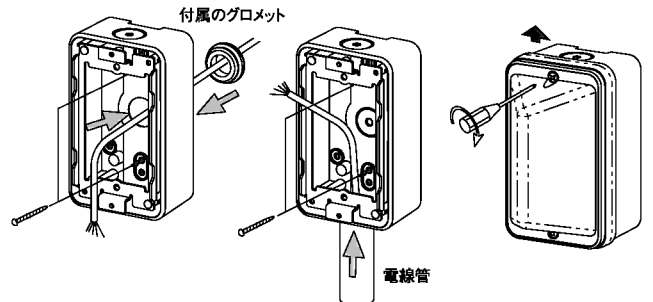
1 各部の名称



3 取り付け方法

露出取り付け

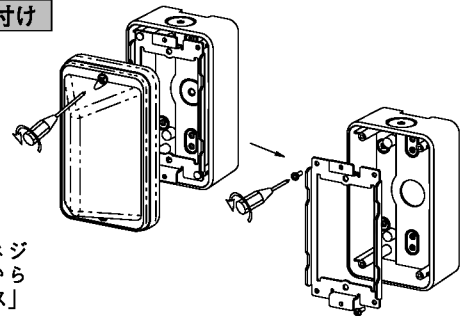
- 上下2箇所のネジを緩めて本体から「ベースボックス」を取り外し
- ベースボックスの「取付用ノックアウト」を破って、付属のネジで壁面に取り付けます。露出配線をする場合は付属の「グロメット」を使って入線口をシールします。電線管配管をする場合は側面のノックアウトを破って配管してください。



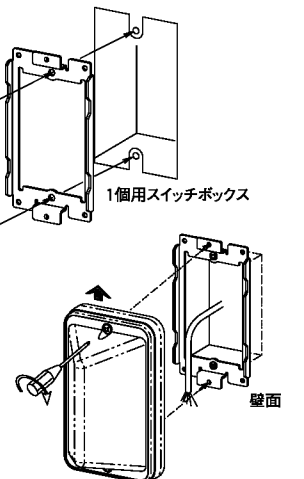
- 電線を引き出して本体の端子台に配線を行います。
- 端子台が下になるように本体の向きを確認してからベースボックスに取り付けます。

埋め込み取り付け

- 埋め込みを行う壁面には、予め1個用スイッチボックスを施工しておいてください。
- 上下2箇所のネジを緩めて本体から「ベースボックス」を取り外します。



- 「取付板」をベースボックスから外して、埋め込んであるスイッチボックスに取り付けます。
- 電線を引き出して本体の端子台に配線を行います。
- 端子台が下になるように本体の向きを確認してから取付板に取り付けます。



※平滑な壁面に施工される場合はそのままご使用いただけますが、タイル目地や吹きつけによって壁面に凹凸がある場合はコーキング処理をするなどして壁面との隙間をふさいでください。

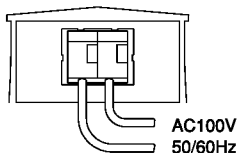
2 ご使用上の注意

- 本機には電源電圧の定格がAC100V用の機種とDC12~24V用の機種2つのタイプがあります。それぞれに適した電源を正しく接続してご使用ください。定格に適合しない電源を使用したり、誤配線のまま使用すると故障・火災・感電の原因となる場合があります。
- 本機を分解したり改造しないでください。故障・火災・感電の原因となる場合があります。
- 本機は防雨構造です。防水ではありませんので水に漬けたり、浴室などの湿気の多い場所でのご使用は故障の原因となる場合があります。
- 施工は必ず電源を切った状態で行ってください。
- 本機には取り付け方向の指定があります。施工前に必ず確認してください。
- お手入れの際は、乾いた布で拭いてください。シンナー、ベンジン等の薬品は使用しないでください。どうしても汚れが落ちない場合は、水で湿らせた布か、もしくは、薄めた中性洗剤を湿らせた布で、軽く拭いてください。
- 本機の閃光は大変に強力ですので、暗闇の中で長時間に渡って直接凝視しないでください。
- 病室など人が長時間に渡って滞在する場所へ本機を設置する場合は、閃光が直接に視界に入らないようご注意ください。

4 配線方法・動作

AC電源タイプ

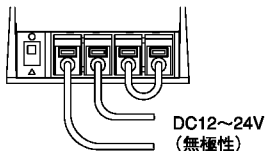
- 本体の「AC100V」端子に電源線を配線します。
- そのまま、電源を投入すると点滅動作を行います。



使用可能電線 ●単線 ϕ 0.65mm (AWG22)
 ϕ 1.60mm (AWG14)

DC電源タイプ

- 本体の「DC12~24V」端子に電源線を配線します。
- そのまま、電源を投入すると点滅動作を行います。

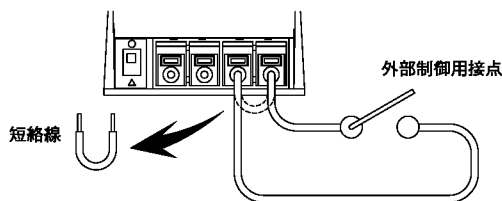


使用可能電線 ●単線 ϕ 0.40mm (AWG26)
 ϕ 1.00mm (AWG18)
 ●燃線 0.30mm² (AWG22)/素線径 ϕ 0.18mm以上
 0.75mm² (AWG20)/素線径 ϕ 0.18mm以上

※どの機種種の電源にも極性はありません。
 ※複数台のフラッシュライトを同一回線に接続する場合は電源線は並列接続にしてください。

外部制御を使用する場合

- 本体の「外部制御」端子に挿入してある「短絡線」を取り外して、外部に設けた制御用接点と配線接続します。同時に「AC100V」(またはDC12~24V)端子には電源線を配線します。
- 電源は常時通電状態にしておきます。その状態から制御用接点操作して「開→閉」に切り替えると点滅動作を行います。

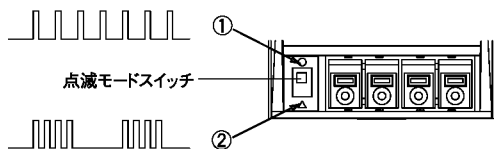


※使用できる電線はDC電源タイプの使用可能電線と同じです。

点滅モードを切り替える

- 本体の「点滅モード」スイッチを切り替えることで、予め2種類の点滅モードから選択することができます。

点滅モード①：一定の間隔で点滅を繰り返します。
 点滅モード②：連続点滅と休止を繰り返します。



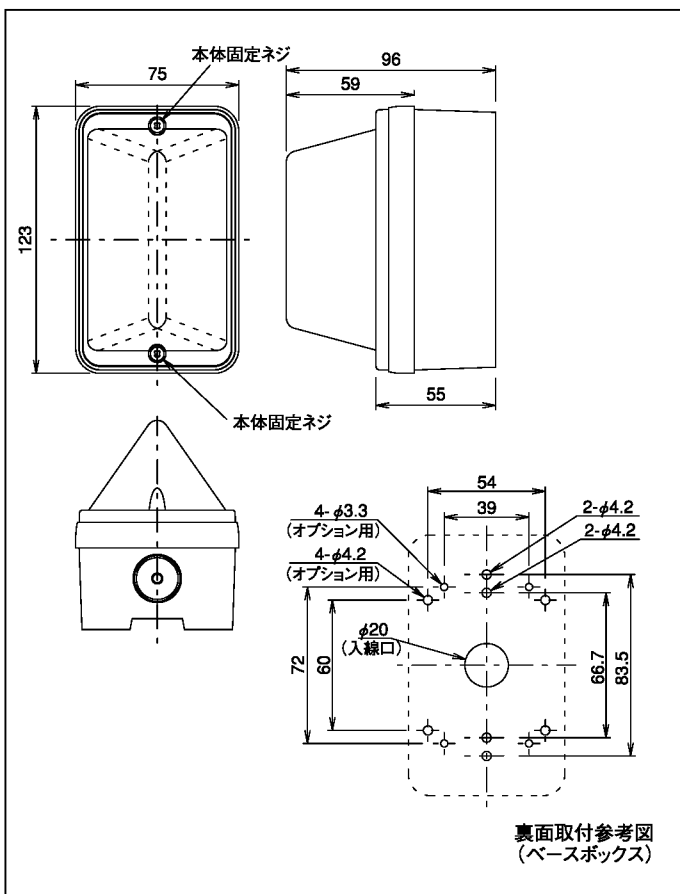
5 動作確認

- 施工が完了したら電源を投入して、本体を点滅させてみてください。
- 外部制御を使用している場合は制御用接点进行操作して、本体を点滅させてみてください。

6 仕様

品名	LEDフラッシュライト			
品番	LF-12R	LF-12W	LF-100R	LF-100W
閃光色	赤	白	赤	白
電源電圧	DC12~24V (無極性)		AC100V (50/60Hz)	
消費電流 (消費電力)	閃光時：50mA以下 待機時：15mA以下 (外部制御使用時)		5W以下	
点滅パターン	2種類の選択式			
設置場所	屋内・屋外の壁面/埋め込み施工時は1個用スイッチボックスに適合			
配線接続	端子台式			
使用温度範囲	-15℃~+55℃			
質量	約300g		約500g	
外觀	本体：ABS/PC樹脂		レンズ：PC樹脂	

7 外形寸法図 (単位：mm)



■オプション：ポールアタッチメント BP-02

竹中エンジニアリング株式会社

セスコム事業部
 事業本部 〒607-8156 京都市山科区東野五条通外環西入83-1 TEL (075) 594-7211(代) FAX (075) 501-2085
 札幌 (011) 281-4641 仙台 (022) 268-2411 郡山 (024) 962-4310 さいたま (048) 641-8830
 所沢 (042) 991-7255 千葉 (043) 202-2551 東京 (03) 5805-8081 立川 (042) 540-1665
 横浜 (045) 411-0270 長野 (026) 229-8130 静岡 (054) 203-5220 名古屋 (052) 731-7227
 金沢 (076) 234-7201 京都 (075) 593-3171 大阪 (06) 6881-2045 神戸 (078) 230-6112
 広島 (082) 223-1138 高松 (087) 861-6633 福岡 (092) 471-6245 熊本 (096) 387-3911
 U.S. 408-747-0100 U.K. 01256-475555 GER. 06023-9625-0 AUS. 03-9546-0533

http://www.takex-eng.co.jp/

●仕様など予告なく変更する場合がありますのでご了承ください。

■おことわり■
 本商品は盗難防止器・災害防止器ではありません。万一発生した盗難事故・人身事故・災害事故及び機器のご使用方法の誤り、保守点検の不備、天災地変(誘導雷サージ含む)などによる事故損害については責任を負いかねますのでご了承ください。

*品質に関しては、当社の品質保証規定に基づき保証させていただきます。
 万一不具合な点がございましたら、お買上の販売店にお申し出ください。