



ホリワリックシリーズ

乾式 ドライモンドコアドリル

乾式で鉄筋コンクリート・ヒューム管への穴あけが可能に。



▲SDS-max回転モード
シャンク使用

特長

- 乾式で鉄筋コンクリートの穴あけができます。
- 超硬付センターピンにより位置決めが確実です。
- カッターは外周ネジで切り粉の排出が良好です。

用途

- エアコン・水道・ガス・電気等の配管工事に。
- 鉄筋(D13: 4分筋)コンクリート・PCコンクリート等への乾式穴あけ作業に。
- ヒューム管・陶管・塩ビ管の穿孔に。
- 瓦の穿孔に。

瓦の種類によって著しく性能が落ちる場合があります

硬い瓦にはウェットモンドコアドリル、又はエスロックタイルホールソーをご使用下さい

- シャンクがS.L.Xの3サイズ
- シャンク3本で、大変経済的
- シャンクはオートロック[押しで回すだけ]
- ブレーキ付きドリル対応
- シャンク重量が軽く穿孔能力UP
- センタードリルはワンタッチ着脱



ポリクリックシャンクとは?

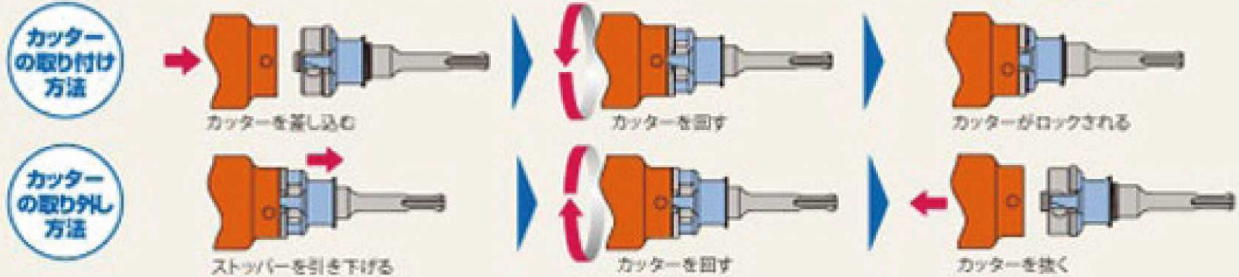
- ポリ……「多数の」「多重」の意味
- クリック……「カチッと音がする」の意味

S・L・Xの3タイプのシャンクさえあれば「多数の」カッターに「カチッと」装着できます。

シャンクはオートロック・マニュアルリリース

新着脱システムにより、切削コアの取り出し、カッターの交換がより簡単になりました。

簡単!

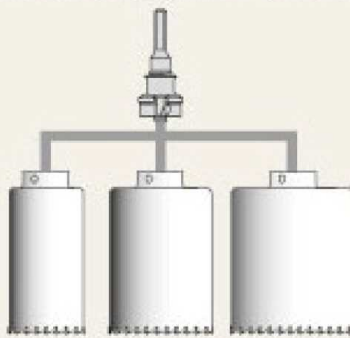


安

大変経済的。

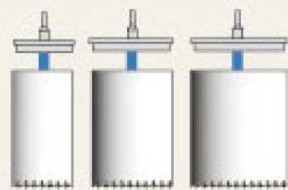
多くのサイズ、色々なカッターが使えます。

ミヤナガ



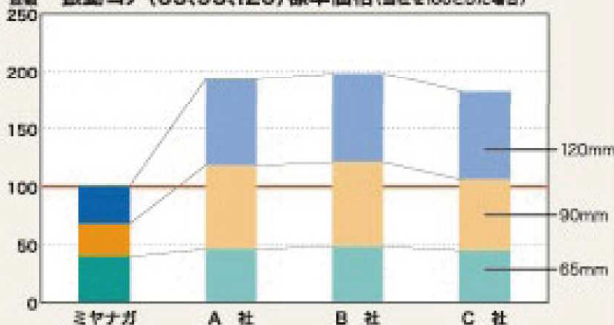
同じシャンクで多サイズ使用可

他社



シャンクとカッターが1:1の関係

振動コア(65,95,120)標準価格(当社を100とした場合)



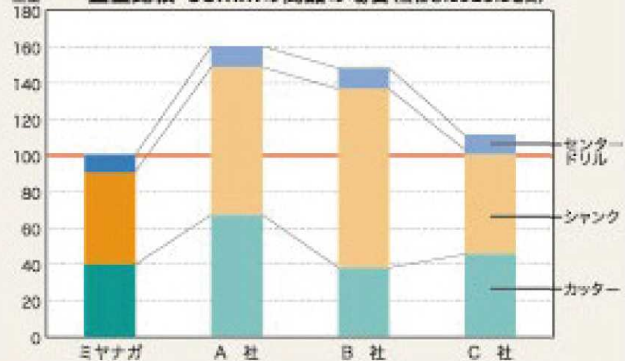
当社価格は65mmのセット価格と95mm、120mmのカッター価格を足したものです。

軽

シャンク重量が軽い。

= 電動機のパワーロスを軽減。

重量比較 65mmの商品の場合(当社を100とした場合)



硬

カッター硬度に優れています。

= 電動機の打撃にも耐えられる。

硬度比較(HRC)



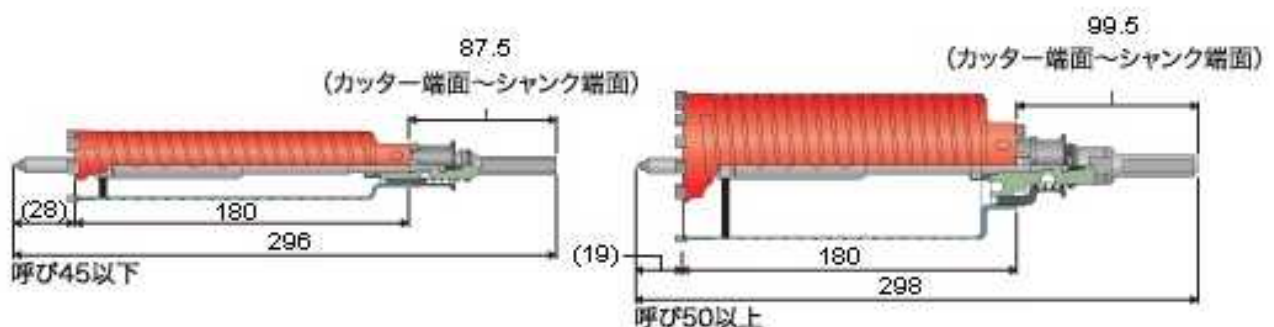
※データは当社比較テストによるものです。

**センタードリル
センターピン はワンタッチ着脱**

ワンタッチ着脱方式で切削コアの取り出し、交換がより簡単になりました。

仕様

- | | | |
|------------|---------------------|----------------------|
| ● 刃先径: | φ25~220mm | |
| ● 有効長: | 標準タイプ | 150mm (カッター長180mm) |
| | ロングタイプ | 220mm (カッター長250mm) |
| | Sシャンク: | 10mm (φ25~45mm) |
| ● チャックサイズ: | | 13mm (φ50~220mm) |
| | Lシャンク: | 10mm (φ50~80mm) |
| | |オプションをご用意しております |
| ● 適合電動機: | 電気ドリル(回転専用でお使いください) | |



● ドレッシング(目立て)について

穴あけ中、急に切れ味が落ちたと感じた場合、又は刃先が変色する等、刃先に異常が生じた場合は、別売のダイヤモンドドレッシングプレートに数回穴あけを行うか、通常の穴あけ手順(乾式で良い)で軽量ブロックやGC砥石に穴あけし、目立てを行ってください。ドレッシングを行う事により切れ味が戻ります。ドレッシング(目立て)には、当社ドレッシングプレートの使用をお薦めします。



▲ 正常な切れ刃面



▲ 目詰まり、
焼けの切れ刃面



▲ 目立て前



▲ 目立て後

❗ ご使用上の注意

- ブロックへの使用は、チップの摩耗が速い場合がありますので、「[ブロック用ダイヤモンドコアドリル](#)」又は「[PCハイパーダイヤモンドコアドリル](#)」をお使いください。
- 養生後間もないコンクリートは、チップの摩耗が速い場合がありますのでご注意ください。
- 振動で使用された場合、チップ欠け・折れの原因になりますので必ず回転専用でお使いください。
- 本製品は必ず乾式でご使用ください。湿式でのご使用は寿命が短くなります。
- ダイヤのドリル適正回転速度、推奨電気ドリルは[こちら](#)を参照ください。