

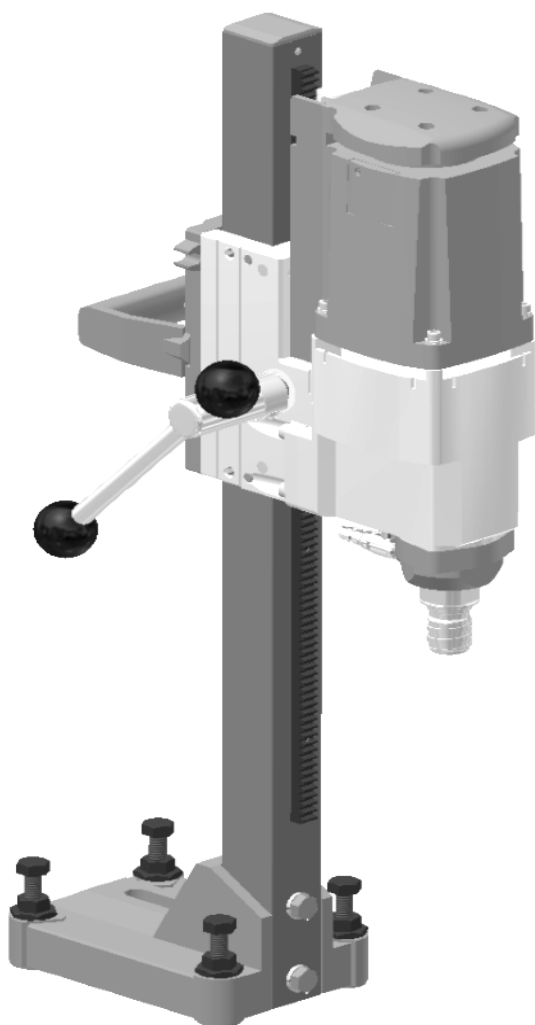
SHIBUYA

取扱説明書 ダイモドリル

パーツリスト付

搭載モーター名: H1721/H2021/H2021S

機種名: TS-255/TS-255PRO/TS-255PRO SPEED



- ご使用に先立ち、この取扱説明書をよくお読みいただき本機の機能を十分にご理解の上で、適切な取り扱いと保守をしていただき、いつまでも安全に能率よくお使いくださるようお願い致します。
- この取扱説明書は、機械を取り扱う場合に常に調べられるよう、大切に保管してください。

 **株式会社シブヤ**
SHIBUYA COMPANY, LTD.

工場管理番号
発行

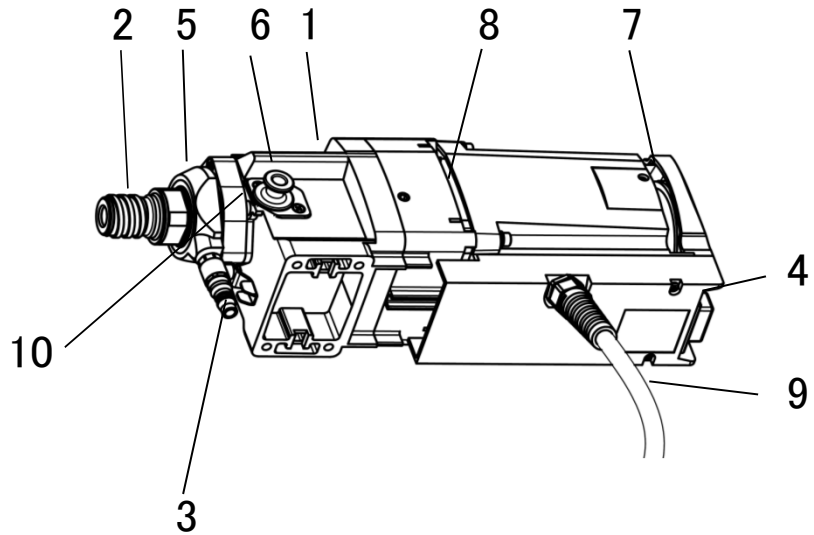
052197
2022年 6月 21日

各部の名称

本機の各部の名称を以下に示します。

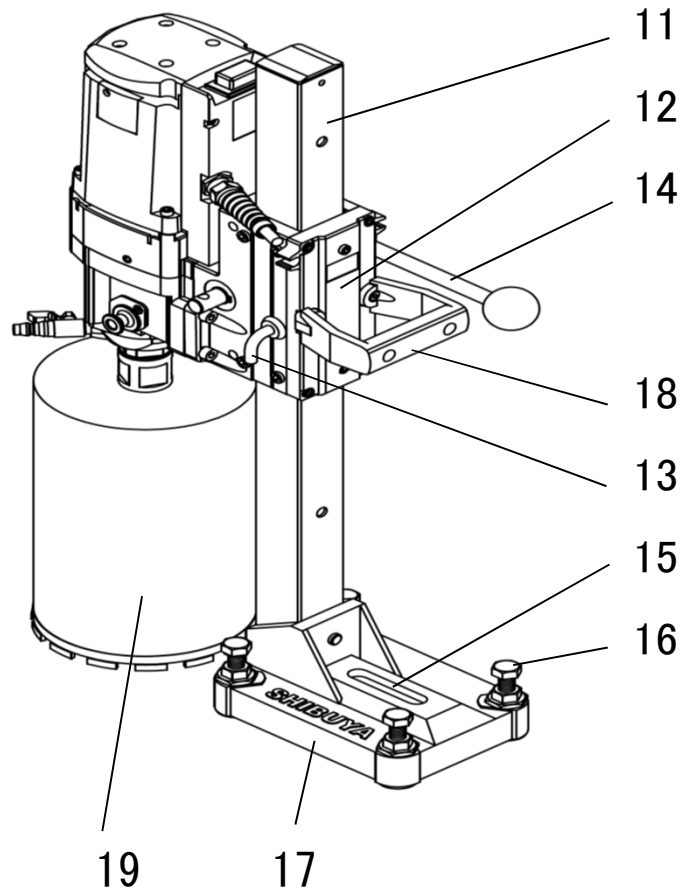
H1721/H2021/H2021S モーター

1. 歯車箱
2. スピンドル
3. 給水コック
4. スイッチ
(サーキットプロテクター兼用)
5. 自在リング
6. 切替つまみ
7. 吸気口
8. 排気口
9. 電源コード
10. 水漏れ穴



TS-255/TS-255PRO/TS-255PRO SPEED 本体

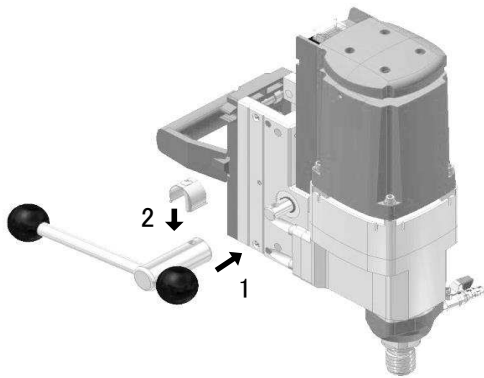
11. 支柱
12. スライドブロック
13. ストッパー
14. 送りハンドル
15. 寸切りボルト穴
16. 高さ調整ボルト
17. ベース
18. 取手
19. ビット(刃物)



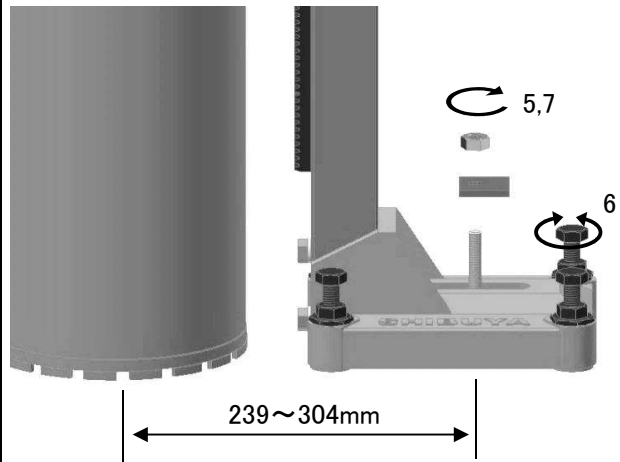
操作の説明

(図中の番号は、後述の説明文章の見出し番号に対応しています。)

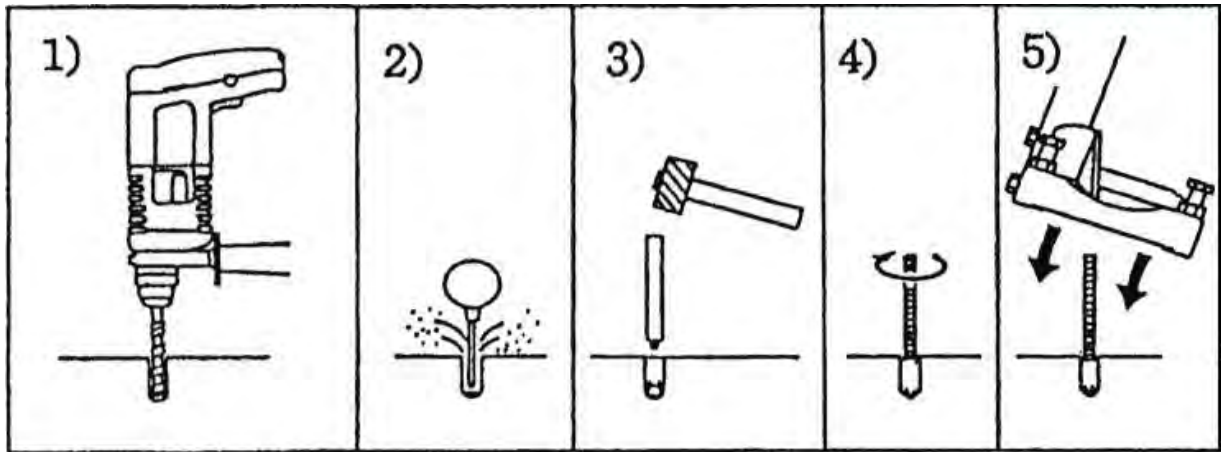
6.1



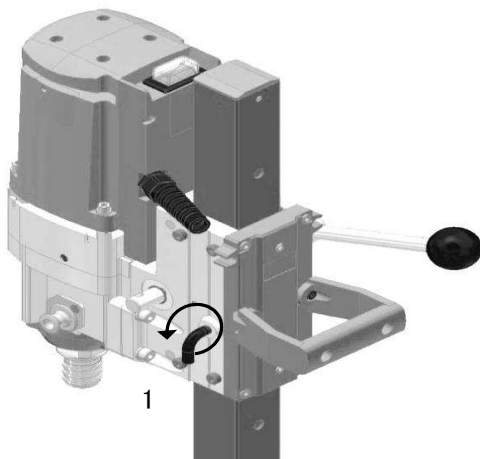
7.1



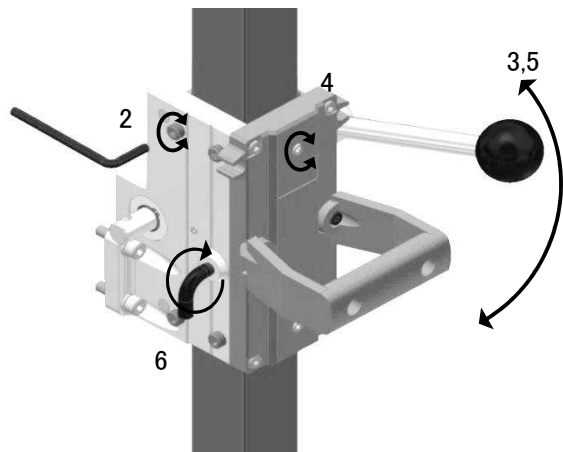
7.1



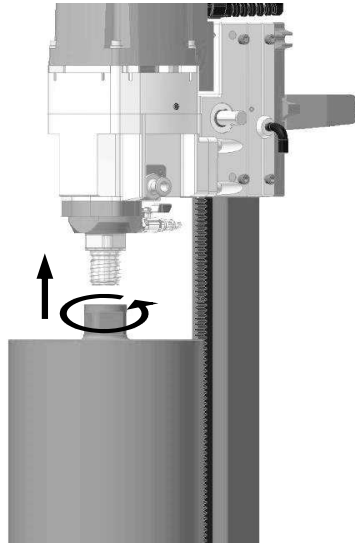
7.2.2



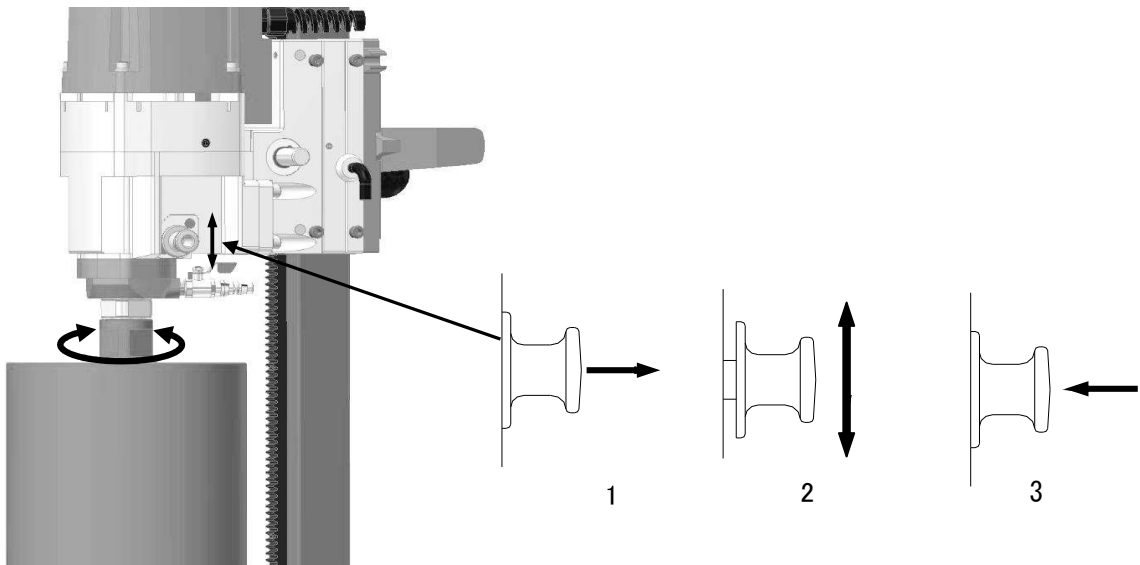
7.2.2



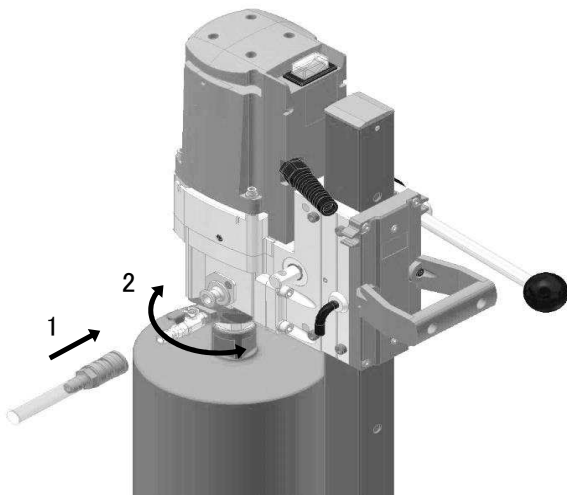
7.3



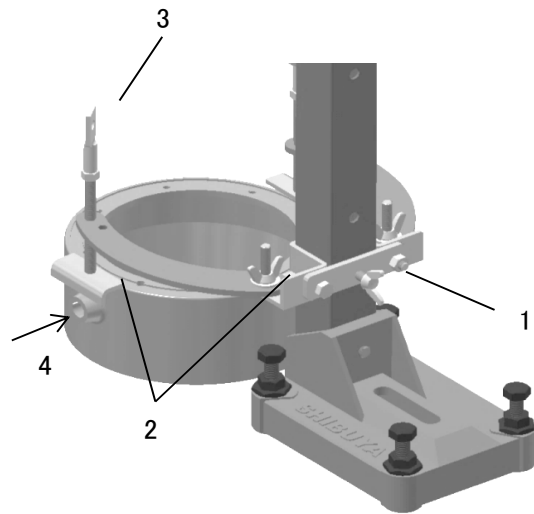
7.4



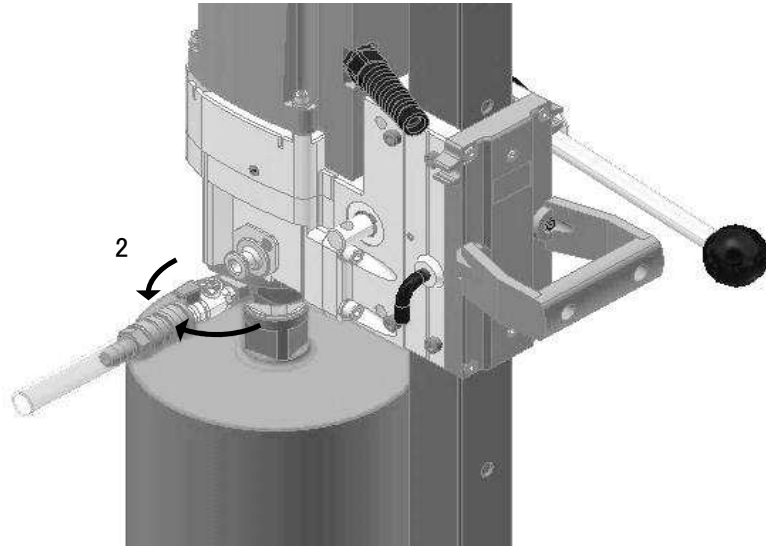
7.6



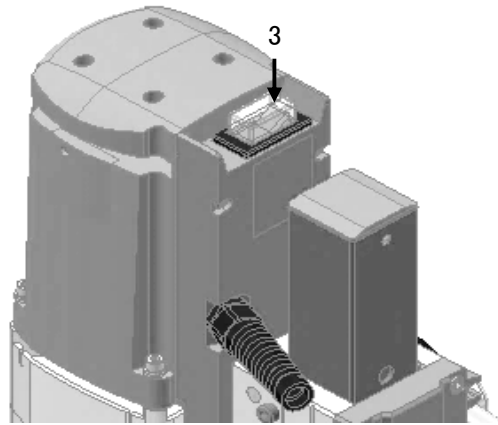
7.7



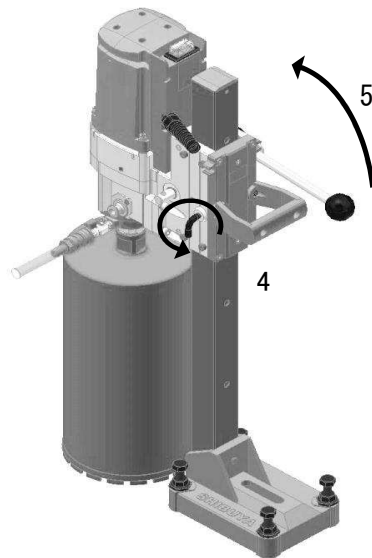
7.9.1



7.9.1



7.9.1



標準付属品

本機には、操作または保守点検時に必要なものを、標準付属品として用意しています。
購入時には、「表1 標準付属品一覧」に示すものが、すべて揃っていることを確認し、欠品等があれば、最寄りの弊社営業所までご連絡ください。弊社営業所は「11.2 アフターサービス」を参照してください。

表1 標準付属品一覧

No	商品名	個数		商品コード
		TS-255/ 255PRO	TS-255PRO SPEED	
1	工具セット	1	1	044907
2	取扱説明書 機種名:TS-255	1	1	052197
3	TS-255用30mmスペーサー	1	-	052023

No.1 工具セット(044907)の内容

No	商品名	サイズ	個数	商品コード
4	ドリフトピン ワイヤ付	-	1	004289
5	寸切りセット	W3/8×100L	1	004302
6	六角棒スパナ	2.5	1	004291
7	六角棒スパナ	4	1	004292
8	六角棒スパナ	5	1	004293
9	六角棒スパナ	6	1	004294
10	両口スパナ	17×21	1	048957
11	両口スパナ	27×36	1	048958
12	片口スパナ	36	1	048959
13	工具袋	-	1	005161

No.3 TS-255用30mmスペーサー(052023)の内容

No	商品名	サイズ	個数	商品コード
14	TS-255用30mmスペーサー本体	-	1	052024
15	平行キー	10×10×85	1	042637
16	六角穴付ボルト	M8×60	4	042823
17	ばね座金	8	4	042824

No.5 寸切りセット(004302)の内容

No	商品名	サイズ	個数	商品コード
18	六角ナット 1種	W3/8	2	000666
19	寸切りボルト	W3/8×100L	1	005582
20	角座金	W3/8	1	004430

注 記

ライトビット・ブルービット用としてサイズ36スパナを付属しております。3点式ビットをご使用の際はサイズ46スパナを別途ご用意ください。

オプション

本機には、オプションとして下記に示すものが使用できます。オプションの詳細につきましては最寄りの弊社営業所にお問合せください。弊社営業所は「11.2 アフターサービス」を参照してください。

表2 オプション一覧

水処理パット

商品名
ゴムパット 4"
ゴムパット 6"
ゴムパット 8"
金属パット 10"

真空吸着パッド

商品名
バキュームポンプ
大型吸着パッド
超大型吸着パッド

水処理パット押え金具

商品名
50角用押え金具 4"~10"用

その他

商品名
給水タンク
排水循環装置
自動送り装置
ダイモトランス
ビット引き抜き工具 Aロット
片ロスパナ46
ワンタッチハンドル完 180L-φ45 鉄製
角度付支柱ベース
電動バキュームクリーナー

延長バー、レジューサー

商品名
Aロット延長バー 100mm
Aロット延長バー 150mm
Aロット延長バー 200mm
Aロット延長バー 350mm
Aロット延長バー 500mm
レジューサー Aロット→M27
レジューサー Aロット→Cロット
レジューサー Aロット→ユニファイ
チャックロッド(A)

※特殊寸法や特殊ねじも作製いたします。

目 次

各部の名称	i
操作の説明	ii
標準付属品	v
オプション	vi
目 次	vii
1.お知らせ	1
1.1 警告用語の種類と意味	1
1.2 義務および警告表示	1
1.3 銘 板	2
2.概要説明	2
2.1 機械の用途	2
3.重要なお知らせ	3
4.安全性	4
4.1 安全上の注意事項	4
4.1.1 電動工具の一般的な安全上の注意事項	4
4.1.2 ダイヤモンドコアドリルの安全上の注意事項	5
4.1.3 その他の安全上の注意事項	6
4.2 安全装置	7
5.仕 様	9
5.1 ダイヤモンドコアドリル(ダイモドリル)	9
5.2 騒音値および振動値について(EN 62841準拠)	9
6.操作前の準備	11
6.1 送りハンドルの取付け	11
6.2 30mmスパーサーの接続	11
6.3 電気関係	11
7.操 作	12
7.1 アンカーによる固定	12
7.2 モーターの取付け	12
7.2.1 モーターの取付け	12
7.2.2 スライドブロックの調整	13
7.3 ビットの取付け	13
7.4 回転数の切替	14
7.5 ビットの種類	14
7.6 給水の準備	15
7.7 排水の処理	15
7.8 せん孔作業上の注意	16
7.8.1 全般	16
7.8.2 電気に関する安全注意事項	16
7.8.3 その他	17
7.9 操作手順	17
7.9.1 せん孔の開始	17
7.9.2 サーキットプロテクターの動作後の再起動	17
7.9.3 ビットのかみ込み	18
7.9.4 せん孔の停止	18
7.9.5 コアの引き抜き方法	18
7.9.6 深穴のせん孔	19
8.清 掃	20
9.メンテナンス	20
9.1 炭素ブラシの交換	20
9.2 スライドブロックのローラーの交換	21
9.3 スライドブロックのスライドプレートの交換	22
9.4 オイルシールの交換	22
9.5 グリスの交換	22
9.6 日常点検	23
10.保 管	23
11.トラブルシューティング	24
11.1 異常時の処置	24
11.2 アフターサービス	25
12.保証の限定	26
13.寸 法	26
14.パーツリスト	27

1.お知らせ

1.1 警告用語の種類と意味

本書では、警告用語について潜在的な危険度の高さによって、以下の4段階に設定しております。



危険

切迫した危険な状態を示し、手順や支持に従わないと、**死亡もしくは重傷を負う**場合に使用されます。



警告

潜在する危険な状態を示し、手順や指示に従わないと、**死亡もしくは重傷を負う**かもしれない場合に使用されます。



注意

潜在する危険な状態を示し、手順や指示に従わないと、**中・軽傷を負う**場合、または機器・装置が損傷する場合に使用されます。

注記

とくに**注意**を促したり、**強調**したい情報について使用されます。

1.2 義務および警告表示



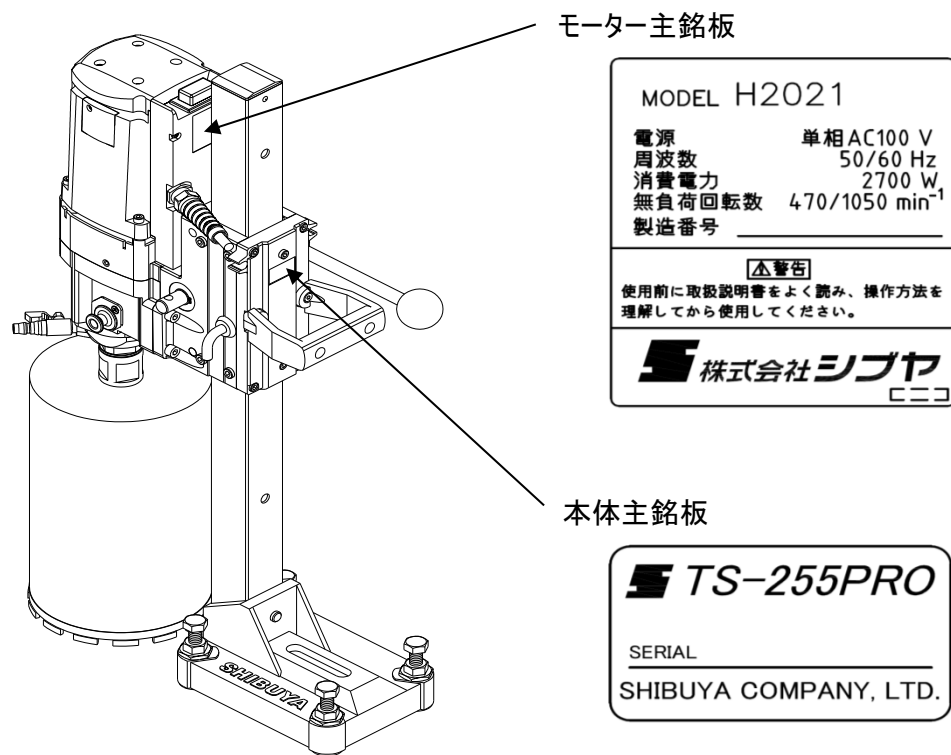
操作を開始する前に、本書をよくお読みになり、十分に理解してください。



正しく使用されない場合、危険を伴います。不適切かつ不用意に使用すると作業員または他者が**死亡・重傷を負う**可能性があります。

1.3 銘板

本機には、以下のような銘板が貼付されています。下図はTS-255PROの銘板を示しています。
銘板が判読不可能または紛失された場合は、弊社営業所に連絡し、新しい銘板を入手してください。
弊社営業所は「11.2 アフターサービス」を参照してください。



2.概要説明

本機はコンクリート、天然石およびその他の鉱物、建築材料で構成されている壁や床をダイヤモンドコアビットで湿式せん孔するためのものです。

本機はモーターおよび本体で構成されています。モーターは弊社指定の本体に組み付けて使用してください。手持ちによる使用はしないでください。

2.1 機械の用途

- 冷暖房、電気、電話、ガス、水道などの配管工事における鉄筋コンクリートのせん孔
- 強度試験用コンクリートコアの採取
- その他、鉄筋コンクリートのせん孔全般

3.重要なお知らせ

⚠ 危険

- 本機を不適切に使用すると、重傷を負う可能性があります。
操作の前に本書をよく読み、理解し、従ってください。
 - 本機はコアドリル作業用に設計されております。その他の目的では絶対に使用しないでください。
手持ちによる使用はしないでください。
-

⚠ 警告

- 本機は、経験豊富な作業員による産業用の機械です。
 - 常に常識の範疇で使用し、けがをしないよう計画的に作業してください。本書の記載事項や注意事項が、操作中の全ての危険を含んでいるわけではありません。したがって本機を取り扱う場合は安全対策に関して十分な注意を払わなければなりません。
-

注 記

- 仕様および外観は予告無く変更する場合があります。あらかじめご了承ください。
 - 本書の著作権は株式会社シブヤが保有しており、弊社の許可なしに本書に記載されている技術情報、図面の掲載ならびに複製することを禁じます。
-

1. 現在の産業機械業界では、新しい材料・加工方法の利用および装置の高速化によって、潜在的な危険が増加しています。
ゆえに、これらの危険について、すべての状況を予測できません。
また、本書の記載事項や本機に表示してある注意事項が、すべての危険を含んでいるわけではありません。
従って、本機を取り扱う場合は、本書に記載および本機本体に表示されている事項に限らず、安全対策に関して十分な配慮が必要です。
2. 管理責任者を決めて管理してください。
本機は会社の財産です。
作業員は本機を理解することはもちろん、管理責任者が本機の点検状態・使用状況を管理することが寿命を延ばす結果につながります。
3. 本書についての質問またはより詳しい情報が必要な場合は、弊社営業所に連絡してください。
弊社営業所は「11.2 アフターサービス」を参照してください。

4.安全性

4.1 安全上の注意事項

以下の章に記載されている安全上の注意には、準拠する規格により取扱説明書に記載するように定めている電動工具の一般的な安全上の注意事項がすべて記載されています。

従って、記載されている中には、本機に関連しない注意事項が含まれている可能性もあります。

4.1.1 電動工具の一般的な安全上の注意事項

危険

- 本機に付属の安全上の注意事項、指示、技術データを全てお読みください。
以下の指示に従わない場合、感電、火災または重傷を負う可能性があります。
- 安全上の注意および指示事項が書かれた説明書はすべて大切に保管してください。
安全上の注意事項で使用される用語「電動工具」は、お手持ちの電動ツール(電源コード使用)を指します。

作業環境に関する安全注意事項

- 作業場はきれいに保ち、十分に明るくしてください。乱雑で暗い場所での作業は事故を起こすおそれがあります。
- 爆発の危険性のある環境(可燃性液体、ガスおよび粉じんのある場所)では電動工具を使用しないでください。
電動工具から火花が飛散し、粉じんや揮発性ガスに引火するおそれがあります。
- 電動工具の使用時、関係者以外や子供を作業場へ近づけないでください。作業中に気をそらすことにより、本体のコントロールを失ってしまうおそれがあります。

電気に関する安全注意事項

- 電動工具の電源プラグはコンセントにきちんと適合していなければなりません。
アース付き(接地)の電動工具では、アダプタを使用しないでください。付属の電源プラグと適切なコンセントを使用することにより、感電の危険性を低減することができます。
- パイプ、ラジエーター、電子レンジ、冷蔵庫などのアースされた面に体の一部が触れないようにしてください。
体が触れると感電の危険性が高くなります。
- 電動工具を雨や湿気から保護してください。電動工具に水が浸入すると、感電の危険性が高くなります。
- 電動工具を持ち運んだり、吊り下げたり、コンセントから電源プラグを抜いたりする時は、必ず本体を持ち、電源コードを持ったり引っ張ったりしないでください。電源コードを火気、オイル、鋭利な刃物、本体の可動部等に触れる場所に置かないでください。電源コードが損傷したり絡まっていると、感電の危険性が高くなります。
- 屋外工事の場合には、屋外専用の延長コードのみを使用してください。屋外専用の延長コードを使用することで、感電の危険性が低減されます。
- 湿った場所で電動工具を動作させる必要がある場合は、漏電遮断器を使用してください。漏電遮断器を使用することで、感電の危険性が低減されます。

作業者に関する安全注意事項

- 電動工具を使用の際は、油断せずに十分注意し常識をもった作業をおこなってください。疲れている場合、薬物、医薬品服用およびアルコール飲用による影響下にある場合は電動工具を使用しないでください。
電動工具使用中の一瞬の不注意が重傷の原因となることがあります。
- 個人用保護具および保護メガネを常に着用してください。けがに備え、電動工具の使用状況に応じた防じんマスク、滑り止め防止付の安全靴、ヘルメット、耳栓などの個人用保護具を着用してください。

- 電動工具の不意な始動は避けてください。電動工具を電源に接続する前や本体を持ち上げたり運んだりする前に、本体がオフになっていることを必ず確認してください。オン/オフスイッチが入っている状態で電動工具のスイッチに指を掛けたまま運んだり、電源に接続したりすると、事故の原因となるおそれがあります。
- 電動工具のスイッチを入れる前に、必ず調整キーやレンチを取り外してください。調整キーやレンチが本体の回転部に装着されたままでは、けがの原因となるおそれがあります。
- 作業中は不安定な姿勢をとらないでください。足元を安定させ、常にバランスを保つようにしてください。これにより、万が一電動工具が異常状況に陥った場合にも、適切な対応が可能となります。
- 作業に適した作業着を着用してください。だぶついた衣類、装身具、長い髪が可動部に巻き込まれるおそれがあります。
- 集じん装置の接続が可能な場合は、これらの装置が適切に接続、使用されていることを確認してください。集じん装置を使用することにより、粉じん公害を防げます。
- 電動工具の取扱いに熟練している場合にも、正しい安全対策を遵守し、電動工具に関する安全規則を怠らないようにしてください。不注意な取扱いは、ほんの一瞬で重傷事故を招くことがあります。

電動工具の使用および取扱い

- 無理な使用は避けてください。作業用途に適した電動工具を使用してください。適切な電動工具の使用により、能率よく、スムーズかつ安全な作業が行えます。
- スwitchに支障がある場合には、電動工具を使用しないでください。スイッチで始動および停止操作の出来ない電動工具は危険ですので、修理が必要です。
- 本体の設定やアクセサリーの交換を行う前や本体を保管する前には電源プラグをコンセントから抜いてください。電動工具の不意な始動を防止することができます。
- 電動工具をご使用にならない場合には、子供の手の届かない場所に保管してください。電動工具に関する知識の無い方、本説明書をお読みでない方による本体のご使用は避けてください。電動工具は慣れていない人が使用すると危険です。
- 電動工具とアクセサリーは慎重に手入れしてください。可動部分が引っ掛かりなく正常に動作しているか、電動工具の運転に影響を及ぼす各部分が破損、損傷していないかを確認してください。電動工具を再度ご使用になる前に、損傷部分の修理を依頼してください。発生事故の多くは保守管理の不十分な電動工具の使用が原因となっています。
- 先端工具は鋭利で汚れの無い状態を保ってください。お手入れの行き届いた先端工具を使用すると、作業が簡単かつスムーズになります。
- 電動工具、アクセサリー、先端工具などは、それらの説明書に記載されている指示に従って使用してください。その際、作業環境および用途に関してもよくご注意ください。指定された用途以外に電動工具を使用すると危険な状況をまねくおそれがあります。
- グリップとグリップ面は乾燥した清潔な状態に保ち、オイルやグリスの付着がないようにして下さい。グリップやグリップ面が滑りやすい状態になっていると、予期していない状況が発生した際に電動工具を安全に使用できません。

4.1.2 ダイヤモンドコアドリルの安全上の注意事項

- 水を使用する必要があるせん孔作業を行う際は、作業領域から水を除去するか、水処理パットを使用してください。このような事前処置により作業領域を乾燥した状態に保ち、感電の危険性を低減できます。
- 隠れた電線や装置自体の電源コードに先端工具が接触する可能性のある作業を行う場合は、絶縁されたグリップ面を掴んで電動工具を使用してください。先端工具が通電状態の配線と接触すると電動工具の金属部分にも電圧がかかり、感電の危険性があります。
- ダイヤモンドコアドリルによるせん孔の際は耳栓を着用ください。騒音により聴覚に悪影響が出るおそれがあります。

- 先端工具が噛みこんだ場合は、それ以上先端工具を送らずに電動工具をオフにしてください。先端工具が噛みこんだことの原因を突き止め、その原因を取り除いてください。
- 作業材料に食い込んでいるダイヤモンドコアドリルを再スタートする際は、スイッチをオンにする前に先端工具が問題なく回転するか確認してください。先端工具は噛んでいると回転せず、工具の過負荷、あるいはダイヤモンドコアドリルが作業材料から外れる原因となることがあります。
- アンカーおよびネジにより本体を作業材料に固定する際は、使用するアンカーが機械の使用中に保持できるものであるかを確認してください。作業材料が抵抗力の無いものあるいは多孔性のものである場合は、アンカーが抜けて本体が作業材料から外れる可能性があります。
- 真空吸着パッドにより本体を作業材料に固定する際は、表面が滑らかで、汚れがなく、また多孔性でないことを確認してください。本体をタイルおよび結合剤の層などの表面処理を施した面に固定しないでください。作業材料の表面が滑らかでない、平坦でない、あるいは固定が十分でないと、真空吸着パッドが作業材料から外れることがあります。
- せん孔前、せん孔作業時に、負圧が十分であることを確認してください。負圧が十分でないと、真空吸着パッドが作業材料から外れることがあります。
- 機械が真空吸着パッドのみで固定されている場合、決して上向きせん孔を行わないでください。負圧が失われると、真空吸着パッドが作業材料から外れます。
- 壁面あるいは天井を貫通させてせん孔作業を行う場合は反対側の作業領域およびそこにいる人員に危険が及ぶことがないか、注意してください。コアビットがせん孔穴から突出して、コアが反対側に落下する可能性があります。
- 上向きせん孔の際は、必ず取扱説明書に指定された水処理パットを使用してください。ダイヤモンドコアドリル内に水が浸入しないように注意してください。ダイヤモンドコアドリルに水が浸入すると、感電の危険性が高くなります。

4.1.3 その他の安全上の注意事項

作業者に関する安全事項

- 機械の改造は絶対に行わないでください。
- 子供の手の届かない場所に保管してください。
- 回転部には触れないでください。
回転部に付属品などが接触し回転すると、けがの原因となることがあります。
- 外径200mm以上のビットを使用する場合は、送りハンドルとビットの接触を防ぐため、付属の30mmスパーサーを使用してください。
- せん孔後のノ口には触れないでください。
- 含鉛塗料、特定の種類の木材、コンクリート/石材、石英を含む岩石、鉱物および金属などの母材から生じた粉じんは、健康を損なう危険性があります。作業者や近くにいる人が粉じんに触れたり吸込んだりすると、アレルギー反応や呼吸器疾患を起こす可能性があります。カシやブナ材などの特定の粉じんは、特に木材処理用の添加剤(クロム塩酸、木材保護剤)が使用されている場合、発ガン性があるとされています。アスベストが含まれる母材は、必ず専門家が取扱うようにしてください。できるだけ有効な集じん装置を使用してください。作業場の換気に十分注意してください。それぞれの粉じんに適した防じんマスクの着用を推奨します。母材を処理する際は、国の規制を遵守してください。
- 本体およびビットは重い部品ですのでけがをする危険性があります。
使用中は作業者および周囲の人は保護眼鏡、ヘルメット、耳栓、保護手袋、安全靴を着用しなければなりません。なお、モーターの回転中は巻き込まれる危険があるため保護手袋は外してください。

電動工具の慎重な取り扱いと使用

- モーターが本体に正しく固定されていることを確認してください。
- スピンドルにねじ固定するビットやレジャーなどの部品を使用するときは、ダイヤモンドコアドリルと互換性があること及び正しく固定されていることを確認してください。

電気に関する安全注意事項

- コンセント差込口が複数個付いている延長コードに、複数の機器を同時に接続しないで下さい。
- アース(接地)線を備えた電源に接続して使用してください。
- 作業を開始する前に、(金属探知機などを使用して)作業領域を調査し、電源ケーブルやガスおよび水道管が隠れてないことを確認してください。万が一、ビットが電気ケーブルに触れた場合、本機の金属部が通電し、感電による重大な事故が発生する危険性があります。
- 本機を使用するときは、電源側に漏電遮断器を設置してください。
- スライドブロックを動かす際に、電源コードが損傷しないように注意してください。
- 定期的に電源コードおよび延長コードを点検し、損傷している場合は修理が必要です。
そのまま使用すると重大な事故が発生する危険があります。作業中に電源コードまたは延長コードの損傷を発見、発生した場合は、損傷部に触れず、電源をオフにして、電源コードのプラグをコンセントから抜きます。損傷した電源コードまたは延長コードは感電の危険性があります。

作業場の安全確保

- せん孔作業を開始する前に、現場責任者から承認を得る必要があります。建物や他の構造物のせん孔作業は、特に鉄筋や鉄骨を除去したときに、建造物の耐久性に影響を与えてしまうことがあります。
- 本体が十分に固定されていない場合は、本体が転倒しないように、取り付けられたモーターを常に一番下まで降ろしておくようにしてください。
- 電源コード、延長コード、ホースなどは回転部分から離してください。

4.2 安全装置

スイッチ(サーキットプロテクター兼用)

危険

- 既定値と異なる電流値のサーキットプロテクターを使用しないでください。モーターの焼損等の原因になります。
- 使用しているサーキットプロテクターは「14.パーツリスト」を参照してください。

本機は過負荷運転によるモーターの焼損を防ぐため、サーキットプロテクターを内蔵しています。

押圧(送りハンドルに掛ける力)をかけ過ぎると、サーキットプロテクターが動作してモーターが停止することがありますが、故障ではありません。再度スイッチをオンにすれば、すぐに作業を続けることができます。また、モーターの能力を十分に発揮させるためには、押圧のかけ過ぎに注意し、サーキットプロテクターが動作しない運転を心掛けてください。

クラッチ

本機はモーターギヤ部の保護のため、クラッチを内蔵しています。

モーターに無理な力がかかったり刃先に大きな抵抗があるときはクラッチがすべり、“ギョツ”と音がします。

このときローターが回転してもビット(刃物)は回転しません。故障ではありません。

クラッチが頻繁にすべるようになりましたら、最寄りの弊社営業所までお問合せください。

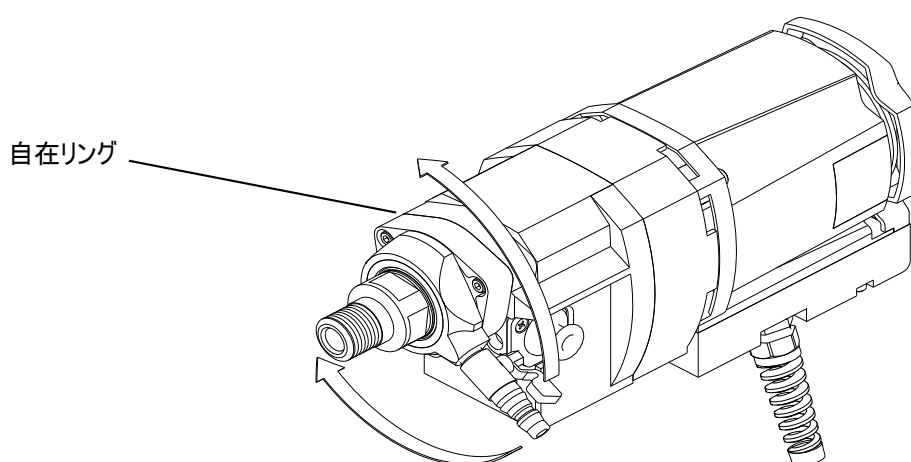
弊社営業所は「11.2 アフターサービス」を参照してください。

自在リング

注 記

ホースを回転部分から遠ざける向きに調整してください。

モーターの給水部には自在リング方式を採用しておりますので、給水部を回転させることで給水コックを自由な位置に調整することができます。



5.仕様

5.1 ダイヤモンドコアドリル(ダイモドリル)

発電機によって給電される場合、発電機の電源容量は少なくともH1721で2.8kVA、H2021およびH2021Sで4.0kVAでなければなりません。発電機または変圧器の電圧は、常にモーター銘板に記載されている電圧でなければなりません。電圧、周波数および消費電力についてはモーター銘板を参照してください。

表3 仕様一覧

モーター型式	H1721	H2021	H2021S
電源・電圧 (V)	単相 100V		
周波数 (Hz)	50/60		
消費電力 (W)	2000	2700	
無負荷回転数 (min^{-1})	450/900	470/1050	900/2000
スピンドルねじ	Aロット		
本体型式	TS-255	TS-255PRO	TS-255PRO SPEED
最大せん孔径 ^{※1} (mm)	ϕ 260		ϕ 160
全高 (mm)	803		
ベース寸法 (mm)	158 × 217		
全ストローク (mm)	488		
質量(モーター含む) ^{※2} (kg)	17.7	18.9	

※1 外径200mm以上のビット使用時は付属の30mmスペーサーを使用

※2 P付VCT(キャブタイヤケーブル)を除く

注記

周囲温度が0°C以下または40°Cを超える場所では使用しないでください。

5.2 騒音値および振動値について(EN 62841 準拠)

本書に記載されている騒音値および振動値は、規格に準拠した測定方法に基づき測定したものです。他の電動工具と比較する場合にもご使用いただけます。曝露値の暫定的な予測にも適しています。記載されているデータは、電動工具の主要な使用方法に対する値です。電動工具を他の用途で使用したり、異なる先端工具を取り付けて使用したり、手入れや保守が十分でないまま使用した場合には、データが異なる場合があります。これにより、作業時間全体で曝露値が著しく高くなる可能性があります。曝露値を正確に測定するためには、本体のスイッチをオフにしている時間や、本体が動作していても実際には使用していない時間も考慮しなければなりません。これにより作業時間全体で曝露値が著しく低くなる可能性があります。作業者を騒音および/または振動による作用から保護するために、他にも安全対策を立ててください。

騒音排出値 (EN 62841 準拠)

		TS-255	TS-255PRO	TS-255PRO SPEED
音響パワーレベル (L_{WA})	(dB(A))	106.8	103.6	103.3
音圧レベル (L_{pA})	(dB(A))	87.1	87.2	85.5

合成振動値(3方向のベクトル和) (EN 62841 準拠)

EN 62841-3-6準拠のハンドルにおける3軸の合成振動値(振動のベクトル和)が 2.5m/s^2 (不確実性Kを含む)を超えない。

6.操作前の準備

6.1 送りハンドルの取付け

⚠ 危険

電動工具のスイッチをオフにし、電源プラグをコンセントから抜き、本機が完全に停止していることを確認してください。

⚠ 警告

ワンタッチピンと送りハンドルの間に指を挟まないように注意してください。

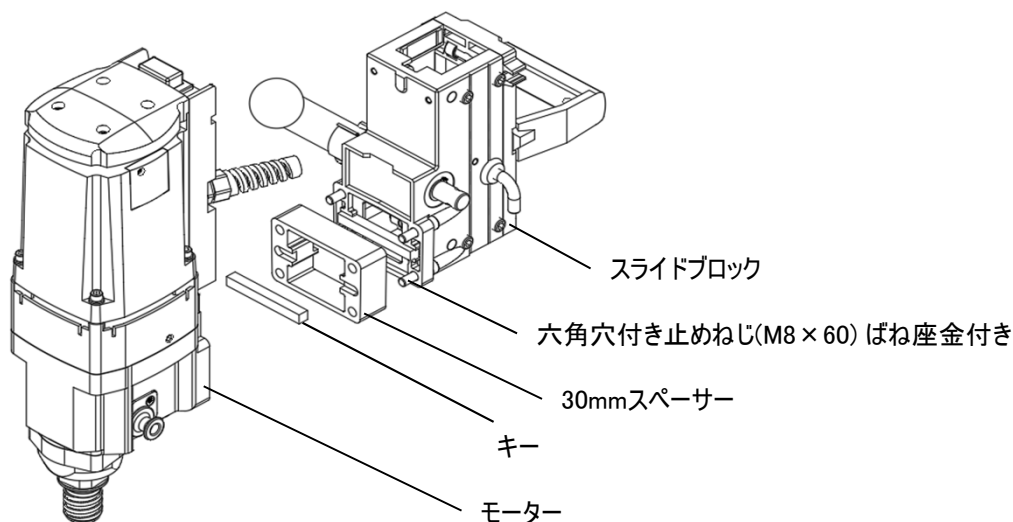
- 1) 送りハンドルをスライドブロックの左側もしくは右側に取り付けます。
- 2) ワンタッチピンを挿入し、送りハンドルを固定します。

6.2 30mmスペーサーの接続

⚠ 危険

- 電動工具のスイッチをオフにし、電源プラグをコンセントから抜き、本機が完全に停止していることを確認してください。
- 本書に記載の締め付けトルクを守ってください。トルクが不十分であると、作業員やその他の人が死亡または重傷を負う可能性があります。

- 1) モーターとスライドブロックを固定する六角穴付きボルト(M8×30)を取り外します。
- 2) モーターとスライドブロックの間に30mmスペーサー及びキーを取り付け、スペーサーに付属の六角穴付きボルト(M8×60)およびばね座金(2号-8)で固定します。締め付けトルクはそれぞれ35Nmです。



6.3 電気関係

- 1) 延長コードは公称断面積3.5mm²以上のものを使用してください。
- 2) 必ず労働安全規制や電気設備の技術基準などに規定された感電防止用漏電遮断器の設置された電源を使用してください。
- 3) モーターに装着されている電源プラグはあくまでもモーターの起動確認用です。実際の作業に際しては、下記の推奨プラグに変更するか電源に直線接続してご使用ください。

3P推奨プラグ

メーカー	型式	定格
明工社	MP2528、MP2515	30A、250V
パナソニック電工	WF7330	30A、250V
アメリカン電機	3312R-L5、3312RW-L5	30A、125V

7.操作

7.1 アンカーによる固定

⚠ 危険

作業中に本機が不安定になり、作業者やその他の人が死亡または重傷を負う可能性があるため本体をしっかりと固定してください。

⚠ 警告

- ご使用のアンカーボルトの取扱説明書をよく読み、それに従ってください。
- 本体を壁に固定する際は、落下の危険を避けるための対策を行ってください。

注記

アンカーによる固定はW3/8またはW1/2などのホールインアンカー(市販品)を使用します。

- 1) ハンマードリルでアンカー用の穴をあけてください。
アンカー用の穴は開けようとするせん孔穴のセンターから、239～304mmの位置にあける。
- 2) アンカー穴をきれいに掃除してください。
切削粉が多く残っていると、ホールインアンカーが抜ける場合があります。
- 3) アンカー打ち込み棒等を使用し、ねじ山がつぶれないように注意しながらアンカーを打ち込んでください。
- 4) アンカーに寸切りボルトをねじ込みます。
- 5) 寸切りボルトがベース中央の長穴から出るようにベースをかぶせ、角座金、ナットを取付け、軽く手締めをしてください。
- 6) ベース四隅の高さ調整ボルトで、水平・垂直を調節し、ナットを締めて固定してください。
- 7) スパナを使用し、5)で手締めしたナットを締め付けてください。
締め付けトルクは49N・m (500kgf・cm)です。

7.2 モーターの取付け

⚠ 危険

電動工具のスイッチをオフにし、電源プラグをコンセントから抜き、本機が完全に停止していることを確認してください。

7.2.1 モーターの取付け

⚠ 危険

- スライドブロックを取り付ける際、支柱との間に指を挟まないよう注意してください。
 - スライドブロックを取り付ける際や、支柱上でスライドブロックがすべり落ちる際に、従動的に送りハンドルが回転します。
回転するハンドルが身体に当たらないように注意してください。
 - ストッパーをしっかりと締めて、意図しないスライドブロックの落下を防止してください。
- 1) ストッパーを緩めます。
 - 2) スライドブロック付きモーターを支柱に取り付けます。
 - 3) 送りハンドルを回してモーターを適切な位置に送ります。
 - 4) ストッパーを締めてください。

7.2.2 スライドブロックの調整

注 記

スライドブロックの調整はせん孔作業において重要な役割を担います。スライドブロックの遊びが大きいと、動作中に加工物への不均一な接触やビットのかみ込みを招くおそれがあります。きつ過ぎると抵抗が増加し、スライドブロックがスムーズに移動できません。作業者が適度にスライドできる範囲内で、少しきつく調整してください。

スライドブロックと支柱の間に遊びがある場合、スライドブロックを調整する必要があります。

- 1) 送りハンドルを保持した状態で、ストッパーを緩めます。
- 2) 6mmの六角レンチで、スライドブロックのストッパー側にある4箇所の六角穴付き止めねじを調節します。
スライドブロックの左右の遊びを調節できます。
- 3) 遊びを確認しながら、ハンドルを前後に回してください。
- 4) 4mmの六角レンチで、スライドブロックの背面にある2箇所の六角穴付き止めねじを調節します。
スライドブロックの前後の遊びを調節できます。
- 5) 遊びを確認しながら、ハンドルを前後に回してください。
- 6) ストッパーを締めてください。

7.3 ビットの取付け

⚠ 危険

- 電動工具のスイッチをオフにし、電源プラグをコンセントから抜き、本機が完全に停止していることを確認してください。
- 絶対にモーターの始動によりビットを取り付けないでください。

⚠ 警告

ビットの交換の際は保護手袋を着用ください。

注 記

- 安全上の理由から、破損した(割れた)ビットは交換する必要があります。
- スピンドルにビットを取り付けたまま放置すると、ビットがスピンドルに固着する可能性があります。ビットを取り付ける前にねじ部にグリスを塗布しておくこと、ビットの着脱が容易になります。

スピンドルをスパナで固定した上でビットを回して、ビットを確実に取り付けます。

7.4 回転数の切替

⚠ 危険

電動工具のスイッチをオフにし、電源プラグをコンセントから抜き、本機が完全に停止していることを確認してください。

⚠ 警告

回転数の切替はモーターが完全に停止したときに行われなければなりません。

本機はH(高速回転)/L(低速回転)の2段変速となっています。

せん孔する径に応じて適切な回転数を選択してください。選択には下記の表を参照ください。

注記

この表は目安であり、最大せん孔径は、せん孔される材料硬度に依存します。

モーター型式	変速	無負荷回転数	適正せん孔径
H1721	H	900min ⁻¹	130mm以下 / 5"以下
	L	450min ⁻¹	150mm以上260mm以下 / 6"以上10"以下
H2021	H	1050min ⁻¹	130mm以下 / 5"以下
	L	470min ⁻¹	150mm以上260mm以下 / 6"以上10"以下
H2021S	H	2000min ⁻¹	65mm以下 / 2 1/2"以下
	L	900min ⁻¹	70mm以上160mm以下 / 3"以上6"以下

回転数の切替手順は以下のとおりです。

- 1) つまみを手前に引き出します。
- 2) LまたはHの位置に移動させます。
- 3) 切替が完了するとつまみがさがります。つまみが正しい位置に沈み込んでいる事を確認し、次の手順に進んでください。

注記

切替がうまく動かない場合は、スピンドルを手回ししながらつまみを動かしてください。

7.5 ビットの種類

⚠ 注意

- 1本物小口径ビットφ28以下は押し過ぎにご注意ください。ビットが破損するおそれがあります。
- 2"以下の3点式のネジ部は使用状況によっては破損する可能性があります。鉄筋などに噛み込むと破損する頻度が高まりますので注意してください。

ダイヤモンドのビット(刃物)には一本物、三点式の2種類があります。

それぞれのビット(刃物)における有効長(せん孔できる深さ)は次の通りです。

- 1) Aロット薄肉一本物(ブルービット)

呼びサイズ (mm)	28 32 40 52 56 65 70 75 80 90 100 107 110 120 130 150 160 180 200
有効長 (mm)	300

- Aロット薄肉一本物(ブルービットYS-1)

呼びサイズ (mm)	28 32 40 52 65 70 75 80 90 100 110 120	210 230
	130 150 160 180 200	250 260
有効長 (mm)	370	350

Aロット薄肉一本物(ブルービットYS-1 420L)

呼びサイズ (mm)	28 32 40 52 65 70 75 80 90 100 110 120 130 150 160 180
有効長 (mm)	200 210 230 250 260
	420

2) 三点式

呼びサイズ (インチ)	1 1-1/4	1-1/2	2 2-1/2 3 3-1/2 4 5
			6 7 8 9 10
有効長 (mm)	329	320	362

※ビットにおける有効長はセグメントを除く有効長です。

7.6 給水の準備

⚠ 警告

- 給水用ホースがビットまたは他の可動部に絡まっていないことを確認してください。
- スライドブロックの移動に対して、給水用ホースの長さが十分であるか確認してください。
- 給水用ホースが損傷していないことを確認してください。
- 給水管路に、漏れがないことを確認してください。

注記

- 水道水などの清水を使用してください。
- 給水温度は40℃を超えないようにしてください。
- 給水はせん孔作業の直前に開始してください。

- 1) モーターの給水コックに、水道または給水タンク(オプション)の給水用ホースをつなぐ。
- 2) 給水用ホースが、ビットに触れない位置かつハンドル操作の邪魔にならない位置にあることを確認し、支障がある場合は自在リングを回し、適切な位置に調整してください。
- 3) 給水用ホースがしっかり取付けてあることを確認してください。

7.7 排水の処理

⚠ 危険

- 電動工具のスイッチをオフにし、電源プラグをコンセントから抜き、本機が完全に停止していることを確認してください。
- オプション品の取扱説明書を参照してください。

排水が周囲に飛散するのを防ぐため、水処理パッド(オプション)と水処理金具(オプション)をご使用ください。

- 1) 水処理金具を支柱に取り付け、ちょうボルトをしめつけてしっかりと固定する。
- 2) 特殊ボルト組立を水処理パッドの位置にあわせちょうナットをしめつける。
- 3) この状態でアンカーナットをしめつけることにより、特殊ボルト組立が水処理パッドをせん孔物に押しつける。
- 4) 排水口にホースをつないで排水を行う。

注記

電動バキュームクリーナー(オプション)を併用すると、さらに効果的です。

オプション品は最寄の弊社営業所にお問合せください。弊社営業所は「11.2 アフターサービス」を参照してください。

7.8 せん孔作業上の注意

⚠ 危険

- 以下の指示は作業者が順守すべき必須の安全対策です。
- 誤った使用は作業者やその他の人が死亡または重傷を負う可能性があります。

電源プラグをコンセントに差し込む前に次の事項を確認してください。

7.8.1 全般

- 作業者は本書をよく読み本機の取扱いを十分に理解しているか確認してください。
- ヘルメット、保護眼鏡、聴覚保護具、防じんマスク、保護手袋、滑り止め付きの安全靴など適切な保護服を着用していることを確認してください。長い頭髮は束ねて作業してください。モーターの回転中は保護手袋をしないでください。
- 適用規格によって、許容音量を超える環境での長時間使用をしないようにしてください。
- ビットがスピンドルに正しく取り付けられていることを確認してください。傾いて取り付けたり緩んでいる場合は、再度取り付けてください。
- 顔を排気口に近づけないように注意してください。
- 手、腕、顔、および他の身体部分をスライドブロックの作業範囲にむやみに近づけないでください。

7.8.2 電気に関する安全注意事項

- 本体に雨が直接当たったり、結露する場所では使用しないでください。
また、天井面のせん孔作業では水処理用の特殊器具を使用し、標準付属品の水処理パットは使用しないでください。天井面のせん孔作業では水処理用の特殊器具は、最寄りの弊社営業所にお問合せください。弊社営業所は「11.2 アフターサービス」を参照してください。
- 電源電圧が電動工具の銘板ラベルに記されている電圧であることを確認してください。
電圧が低い場合、電流値が上がりやすくなり、サーキットプロテクターが頻繁に動作します。
- 機械に十分な電源容量を確保してください。
- 正常に機能する発電機または変圧器を使用してください。
- 発電機で給電する場合、給電側の定格出力は少なくともH1721で2.8kVA、H2021およびH2021Sで4.0kVAでなければいけません。
- 電源プラグ、コード、コンセントに損傷がないことを確認してください。損傷がある場合は、修理が必要です。
- 延長コードが円形に束ねられた状態で、モーターをオンにしないでください。束ねられた延長コードは、磁界および熱を生成するコイルとして作用することがあります。
- 電源に接続する前にスイッチがOFF(O)の位置にあることを確認してください。
スイッチがON(I)の位置になっている状態で電源プラグをコンセントに差し込むと、不意に機械が動作して事故が起きることがあります。

7.8.3 その他

- 次の部分がしっかりと取り付けられていることを確認してください。
- a) 床面または壁面とベース
- b) 支柱とスライドブロック
- c) スライドブロックとモーター
- 電源コード、給水用ホース、保護服などがコアビットに触れていないことを確認してください。
- モーター上部の吸気口が塞がれていないことを確認してください。
冷却が不十分となり、モーターが焼損することがあります。
- ノロや異物が給水管路またはその周辺に無いことを確認してください。
- 作業を開始する前に、六角レンチ、スパナ等の工具が本機に取り付けられていないことを確認してください。

7.9 操作手順

7.9.1 せん孔の開始

危険

- 作業者は足元が安定し、しっかりと立てることを確認し、その他の人は作業開始前に離れてください。
- 貫通工事の場合は作業者だけではなく、壁や床の反対側にいる人物や家財などの物品も適切に保護するようにしてください。危険が予測されるときには監視員を配置し、コアの落下場所付近を立入り禁止にする、金網で囲う等の安全対策を施してください。
- モーターが動作している間は、手や他の身体部分を回転部分から離してください。
- せん孔開始時に送りハンドルに力(押圧)をかけすぎないようにしてください。急なせん孔の開始はビットのセグメントが粉碎することがあり、その欠片によりけがをする可能性があります。
安定したせん孔となるまで、徐々に力(押圧)を加えてください。

- 1) 電源プラグをコンセントに差し込みます。
- 2) 給水コックを開いて水の供給を開始します。
- 3) スイッチをオンにしてモーターを起動します。
- 4) ストッパーを緩め、ビットが被削材表面に接触するまで送りハンドルをゆっくり回してスライドブロックを送り始めます。
- 5) ビット先端が接触したら、セグメント部分が完全に被削材に入る(深さ5mm位)までは軽い力(押圧)でせん孔します。その後、一定の力(押圧)でせん孔してください。

7.9.2 サーキットプロテクターの動作後の再起動

危険

スイッチは停電などでモーターが強制的に遮断された後もON(I)の位置のままとなります。意図しないモーターの再起動を避けるため、モーターが強制的に遮断された後、直ちにスイッチをOFF(0)の位置にしてください。

このモーターには、モーターを保護するためサーキットプロテクターが装備されています。
サーキットプロテクターはせん孔中に過電流が検出されると動作します。

モーターを再起動するには、スイッチを再度オンにします。サーキットプロテクターが動作しないように送りハンドルの押圧を調整してください。

7.9.3 ビットのかみ込み

⚠ 危険

電動工具のスイッチをオフにし、電源プラグをコンセントから抜き、本機が完全に停止していることを確認してください。

ビットがかみ込んだ場合は、以下の手順に従ってモーターを再起動する前にコンクリートコアを取り外します。

- 1) 給水コックを閉じて水の供給を止めます。
- 2) コンセントからモーターの電源プラグを抜きます。
- 3) コンクリートコアを取り外します。その際は無理に送りハンドルで引き抜かず、オプションのビット引き抜き工具を使用してビットを引き抜いてください。
- 4) 電源プラグをコンセントに再度差し込みます。
- 5) 給水コックを開き、水の供給を開始します。
- 6) スイッチをオンにしてモーターを再起動させます。

7.9.4 せん孔の停止

⚠ 危険

水やノロが、モーター、ケーブル、電源プラグ、および電源装置に飛散しないようにしてください。

- 1) ビットが希望の深さに達したら、送りハンドルを反転してビットを引き抜きます。
- 2) ストッパーを締めてスライドブロックを支柱に固定します。
スイッチをオフにしてモーターを停止します。
- 4) 給水コックを閉じて水の供給を止めます。
- 5) モーターの電源プラグを抜き、スピンドルからビットを取り外します。
- 6) モーターを支柱から取り外します。
- 7) ベースを床面または壁面から取り外します。

7.9.5 コアの引き抜き方法

せん孔を終えてコアを除去する場合は、図7.9.5を参照してください。

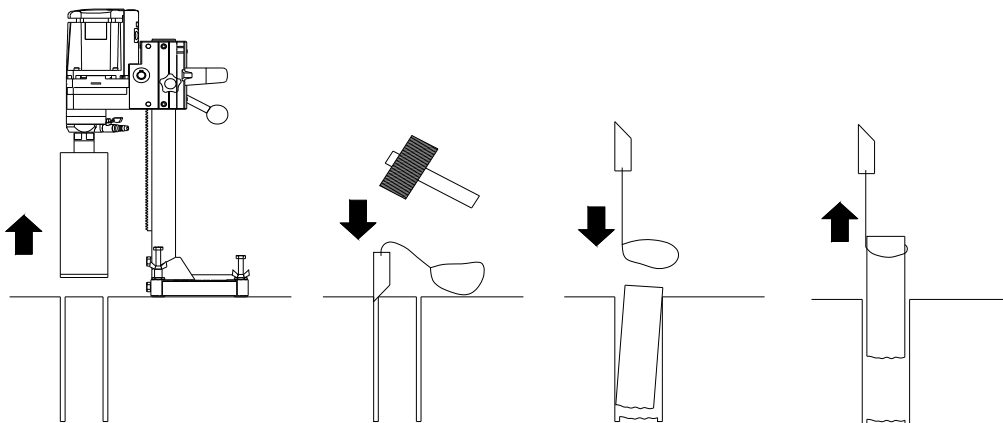


図7.9.5 コアの引き抜き

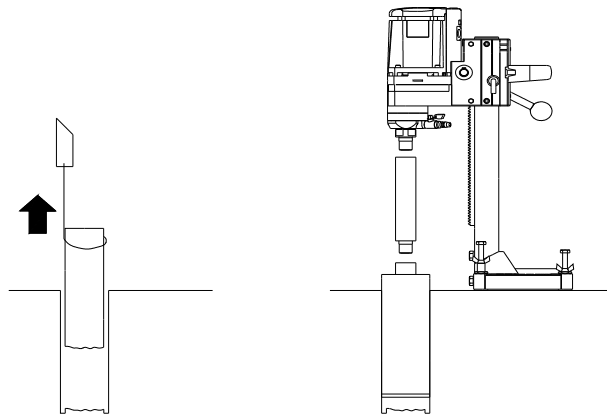
7.9.6 深穴のせん孔

ビット(刃物)の有効長以上に深くせん孔する場合には、次のうちどちらかをお選びください。

1) 延長バーを使用する

注 記

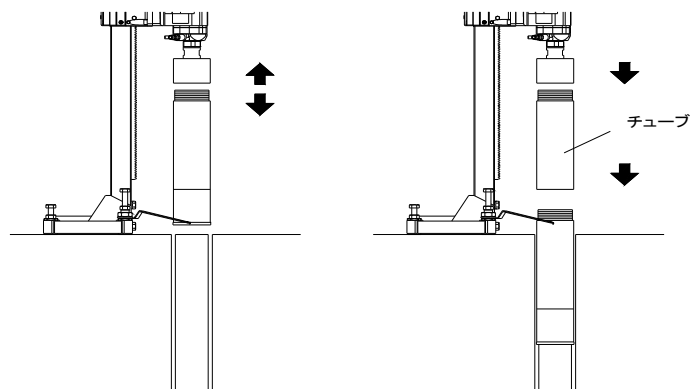
- Aロットねじの延長バーはビット径40mm以下のサイズのビットには使用できません。
- 特殊寸法の延長バーも製作いたします。
- 延長バーを使用する場合は下図を参照してください。



2) チューブを継ぎ足す

注 記

- チューブの継ぎ足しの際には取り外しが容易となるよう、ねじ部にグリスを塗布してください。
- 継ぎ足せるチューブの有効長は下の表を参照してください。



呼びサイズ (インチ)	1 1-1/4	1-1/2 2	2-1/2 3 3-1/2	4 5 6 7 8 9 10
有効長 (mm)	295	285	280	250

8. 清掃

⚠ 警告

- メンテナンス、清掃、および点検を開始する前に、必ずモーターを電源から切り離してください。
- モーターを水または他の種類の液体に浸さないでください。作業者などへの感電や、モーターの短絡を引き起こす可能性があります。

以下の手順にて清掃を行ってください。

- 1) 清掃開始前に、モーターの電源プラグが抜けていることを確認してください。
- 2) しっかりと絞った濡れたタオルで、モーターの各部を拭き取ってください。
- 3) スライドブロックの各部を濡れたタオルで拭き取ってください。
- 4) ベース、支柱、高さ調整ボルト、ビットなどに付着したノロを洗い流してください。
- 5) 乾いたタオルで各部品を拭き取ってください。

9. メンテナンス

⚠ 危険

- 電動工具のスイッチをオフにし、電源プラグをコンセントから抜き、本機が完全に停止していることを確認してください。
- メンテナンスの際は、本書に記載のシブヤ純正品のみをご使用ください。
- 本書に記載されているメンテナンス以外の修理は、最寄りの弊社営業所へご連絡ください。弊社営業所は「11.2 アフターサービス」を参照してください。

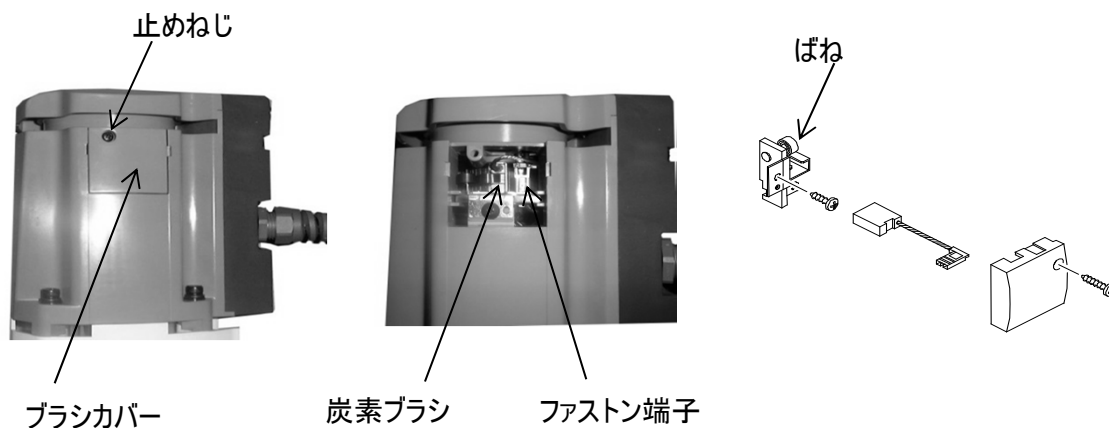
9.1 炭素ブラシの交換

定期的に炭素ブラシの残りの長さを点検してください。炭素ブラシが7mm以下に磨耗した場合は、新しい炭素ブラシに交換してください。

注記

- 交換の際は、両方の炭素ブラシを常にペアで交換してください。
- シブヤ純正の炭素ブラシを使用してください。

- 1) ブラシカバー止めねじをプラスドライバーで緩め、ブラシカバーを取り外します。
- 2) ブラシホルダーから炭素ブラシのファストン端子をマイナスドライバー等で引き抜きます。
- 3) 炭素ブラシを押さえるばねを指で引き出し保持した状態で炭素ブラシを取り出します。
- 4) 炭素ブラシの長さが7mm以下であれば新品と交換します。
- 5) 炭素ブラシのリード線が出ている側が上になるよう、ブラシホルダーに差し込みます。
- 6) 炭素ブラシを押さえるばねが、ブラシ中央を押さえるよう元に戻します。
- 7) 炭素ブラシのファストン端子をブラシホルダーの端子部に差し込みます。
- 8) 炭素ブラシのリード線を挟まないようにブラシカバーをかぶせ、止めねじで締め付けます。



9.2 スライドブロックのローラーの交換

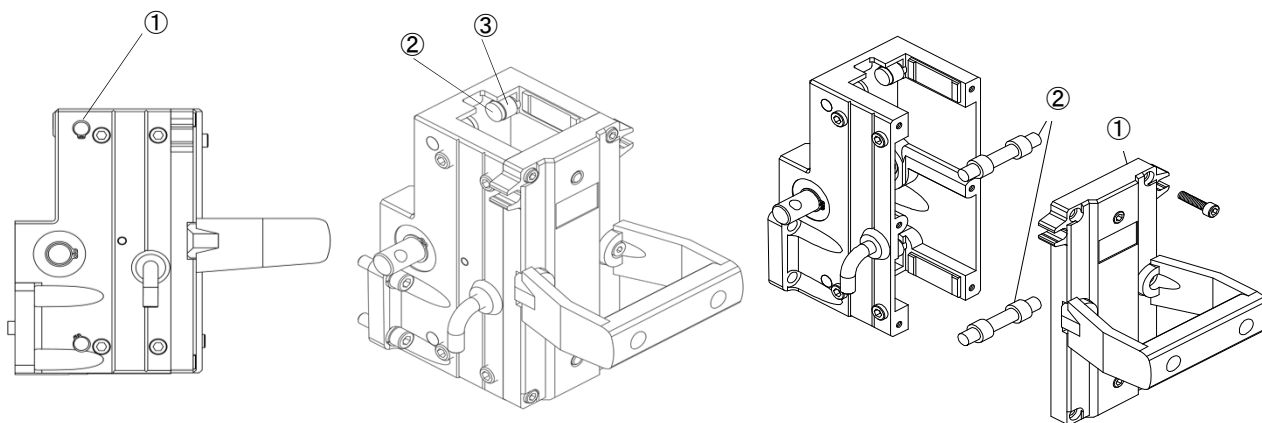
スライドブロックの調整(7.2.2)を行っても、スライドブロックのがたつきや送りハンドルの重さが解消しない場合、スライドブロック内部のローラーを交換する必要があります。交換時期等については「9.6 日常点検」を参照してください。

前側ローラーの交換

- 1) ①C形止め輪(S-10)を取り外します。
- 2) ②ローラー軸(前)と③ローラーを抜き取り、新品と交換します。
- 3) ①C形止め輪(S-10)を取り付け、しっかり固定します。

後側ローラーの交換

- 1) ①スライドブロックのふたをはずします。
- 2) ②後側ローラーアセンブリを取り出して新品と交換します。
- 3) ①スライドブロックのふたを取付け、支柱に通し、スライドブロックの調整(7.2.2)を行います。



前側ローラーの交換

後側ローラーの交換

9.3 スライドブロックのスライドプレートの交換

スライドプレートが2mm以下に磨耗していた場合、新品と交換する必要があります。
交換方法については図9.3を参照ください。

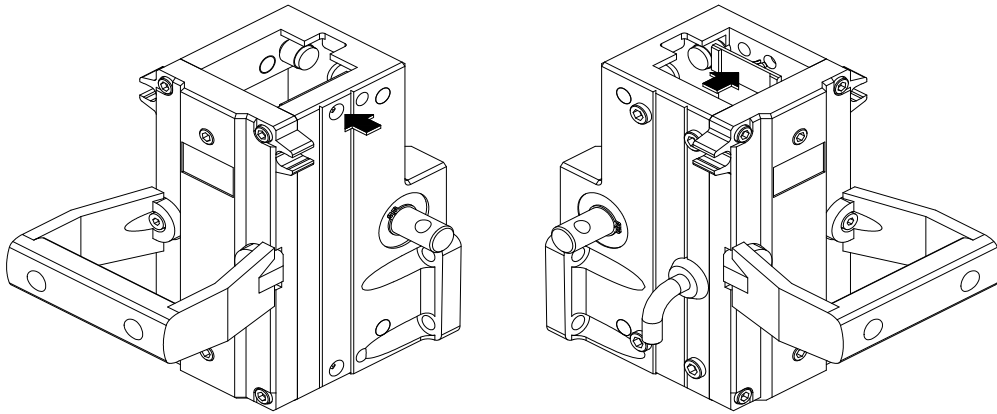


図9.3 スライドプレートの交換

9.4 オイルシールの交換

オイルシールが磨耗すると、給水を行った際に固定リング部から水が漏れ始めます。
水漏れの点検箇所は図9.4を参照してください。
オイルシールの交換は、最寄りの弊社営業所にお問合せください。
弊社の営業所は「11.2 アフターサービス」を参照してください。

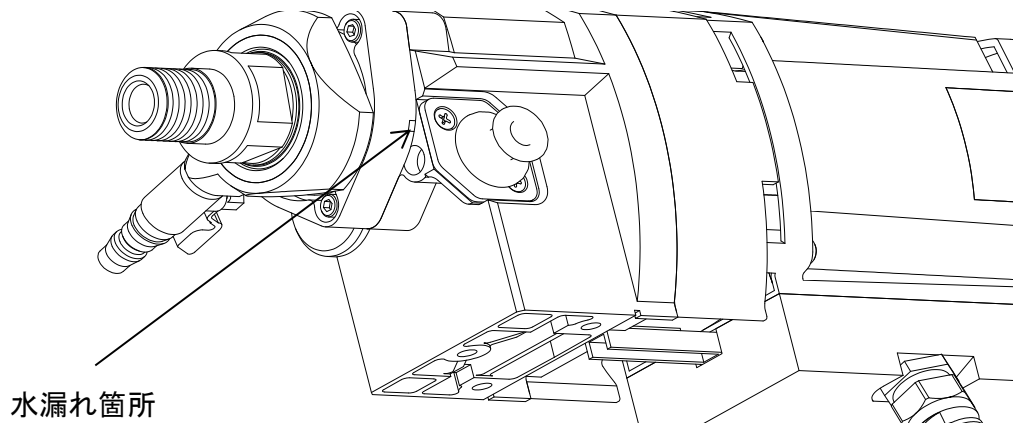


図9.4 水漏れの点検箇所

9.5 グリスの交換

グリスはギヤ磨耗を防ぐために必要な潤滑剤です。グリスは使用や長期保管により劣化していきます。
本機を長持ちさせるために、グリスは1年ごとに交換してください。
グリス交換の際は、中身を全て新品のグリスに交換してください。
グリスは弊社指定のグリスを使用してください。他のグリスを使用すると性能を著しく損ないますので、
指定グリスを正しい量で充填してください。
グリスの交換は、最寄りの弊社営業所（「11.2 アフターサービス」参照）にお問合せください。

9.6 日常点検

以下の点検を作業前には必ず行ってください。

点検は定期的に行い、運転中は本機の点検および調整は行わないでください。

注 記

交換部品は、最寄りの弊社営業所にお問合せください。弊社営業所は「11.2 アフターサービス」を参照してください。

表4 日常点検一覧表

点検箇所	点検方法	点検基準	処置	備考
外観	目視	破損している	修理もしくは 新品と交換	
銘板	目視	読めない はがれている	新品と交換	貼付箇所は「1.3 型式 の銘板ラベル」参照
電源プラグ	目視	破損している	新品と交換	
電源コード	目視	内部の露出	新品と交換	
スライドブロック	ハンドルによる送り動作	がたつきがある 軽く送れない きしみ、異音あり	調整する	「7.2.2 スライドブロックの 調整」参照
ローラー(後側)	スライドブロックを支 柱から抜き取って目 視	ローラー外径が 14mm以下になっ ている	新品と交換	「9.2 スライドブロックの ローラーの交換」参照
ローラー(前側)	スライドブロックを支 柱から抜き取って目 視	ローラー外径が 14mm以下になっ ている	新品と交換	「9.2 スライドブロックの ローラーの交換」参照
スライドプレート	スライドブロックを支 柱から抜き取って目 視	厚さが2mm以下に なっている	新品と交換	「9.3 スライドブロックのス ライドプレートの交換」参 照
支柱止めボルト	緩みの確認	緩んでいる	調整する	
オイルシール	①給水ホースを接続 する ②スピンドルを排水 容器に向ける ③給水を行う	固定リング部から水 が漏れる	新品と交換	「9.4 オイルシールの交 換」参照
ビット	目視	打痕、欠け、傷	新品と交換	
	試運転(無負荷)	振れ		

10.保 管

⚠ 危 険

電動工具を施錠可能な場所に保管してください。子供や許可されていない人の手の届かない場所へ保管してください。

注 記

- 0~40℃の乾燥した状態で保管し、高温・多湿は避けてください。
- 送りハンドルと取手を乾いた状態で清潔に保ち、グリス等が付着しないようにしてください。

11.トラブルシューティング

11.1 異常時の処置

作業中に異常が生じた場合は、「表5 トラブルと対策」に従って対処してください。

表5 トラブルと対策

トラブル	まずどうするか	原因	対策	備考	
ビットが固着した	1) スイッチをOFF(0)の位置にする 2) コンセントから電源プラグを抜く	鉄片または混入された石等がコアとビットの間に挟まっている	以下の方法を順に試す 1) 標準付属品の片口スパナ(36mm)でビットをまわす 2) ビット引抜工具を使用する 3) ハンマードリルで固着の原因(鉄筋)まで削り取る	ビット引抜工具の使用は「オプション」を参照	
		スライドブロックと支柱の間がたがあるため、ビットがそれる	スライドブロックと支柱の調整を行う	「7.2.2 スライドブロックの調整」を参照	
		ビットのチップの幅方向が磨耗している	ビットを新品に交換する		
せん孔能力が落ちた	1) スイッチをOFF(0)の位置にする 2) コンセントから電源プラグを抜く 3) 排出される水をチェックする	排出される水に鉄粉が混ざっていれば鉄筋を切断している	せん孔作業を再開し、押圧をかけすぎないように注意する		
		ビットの磨耗	ビットを新品に交換する		
		ダイヤがビットの表面にあらわれていない	ビットの目出し※を行う		
		ビット面に切り粉がつまっている	以下の手順を行う 1) 給水量を増す 2) ビットの目出し※を行う		
		鉄粉がビット面に焼きついている	鉄粉を落とす		
		ダイヤがかなり磨耗している	押圧をあげる		
		1) スイッチをOFF(0)の位置にする 2) コンセントから電源プラグを抜く 3) 右の項をチェックする	本体の取付不良	ビットをはずし、本体を再度セットする	
		スライドブロックと支柱の間がたつきがある	スライドブロックと支柱の調整を行う	「7.2.2 スライドブロックの調整」を参照	
		スピンドルが振れている	スピンドルを交換する	最寄りの弊社営業所に連絡する「11.2 アフターサービス」を参照	
		ビットが振れている	新しいビットに交換する		

※目出しとは、煉瓦、ブロックをせん孔するか、砥石または砂で研磨すること

11.2 アフターサービス

本機の故障、部品の交換については、最寄りの弊社営業所に連絡してください。

部品の注文の際は、使用機種、品名、商品コードをお願いします。

注文例

使用機種	品名	商品コード	購入数
TS-255	炭素ブラシ	049626	2

東京支店	〒171-0043	東京都豊島区要町2-18-12	TEL 03-5995-6761
札幌営業所	〒065-0028	札幌市東区北28条東18-4-16	TEL 011-787-8311
仙台営業所	〒984-0012	仙台市若林区六丁の目中町21-36	TEL 022-287-1661
神奈川営業所	〒231-0034	横浜市中区三吉町2-2 藤平ビル102	TEL 045-250-0530
名古屋営業所	〒462-0045	名古屋市北区敷島町38	TEL 052-919-0431
大阪営業所	〒550-0014	大阪市西区北堀江2-5-23	TEL 06-6543-4641
広島営業所	〒738-0021	広島県廿日市市木材港北5-86	TEL 0829-34-4511
福岡営業所	〒812-0896	福岡市博多区東光寺町1-23-20	TEL 092-481-1811
貿易課	〒738-0021	広島県廿日市市木材港北5-86	TEL 0829-34-4510

所在地、電話番号は変更になる場合がございますので、あらかじめご了承ください。

最新の「営業所連絡先」はホームページをご活用下さい。<http://www.shibuya-group.co.jp/>

【部品供給期間について】

シブヤダイヤモンドの補修用性能部品は、製造打ち切り後7年間保有しております。

よって、修理可能期間は製造打ち切り後、7年間とさせていただきます。

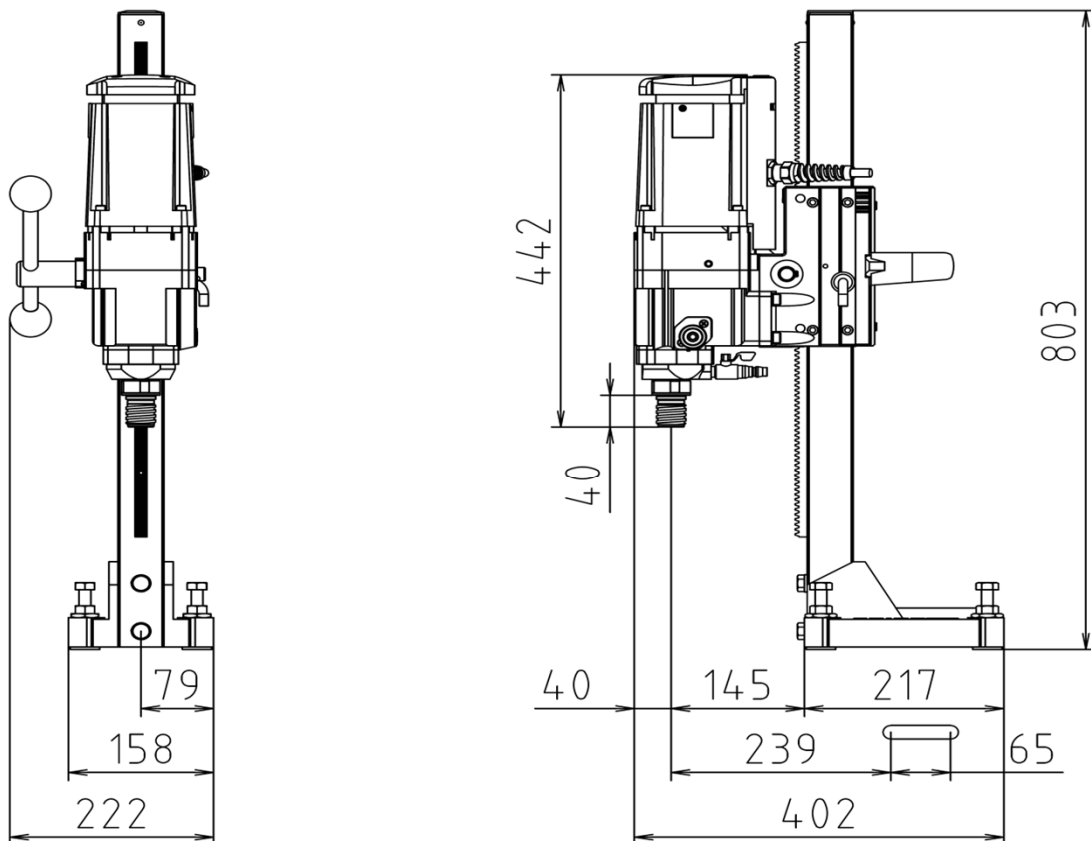
※補修用性能部品とは、製品の機能維持に必要な部品のことです。

12.保証の限定

1. 株式会社シブヤは、唯一の保証として、株式会社シブヤが納入した機械に欠陥があると認められた場合に限り、その部分について以下のように修理または交換をいたします。
 - 1) 不具合の原因が、明らかに製造上の欠陥または梱包時の傷である場合は、該当部分について部品の提供または修理を無償で行います。
 - 2) 不具合の原因が、不可抗力または弊社が納入していない機器である場合は、全ての保証から免責されるものとします。
2. 株式会社シブヤは、納入した機械の誤用や乱用が原因で発生した、直接または間接の費用および損害については全く責任は無いものとします。また、それによる技術員の派遣費用は有償とします。
3. 株式会社シブヤの保証範囲は、不具合部分の機械的保証までとし、その他の保証からは免責されるものとします。
4. 保証期間は機器納入または引き渡し完了後12ヶ月を満了とします。

13.寸法

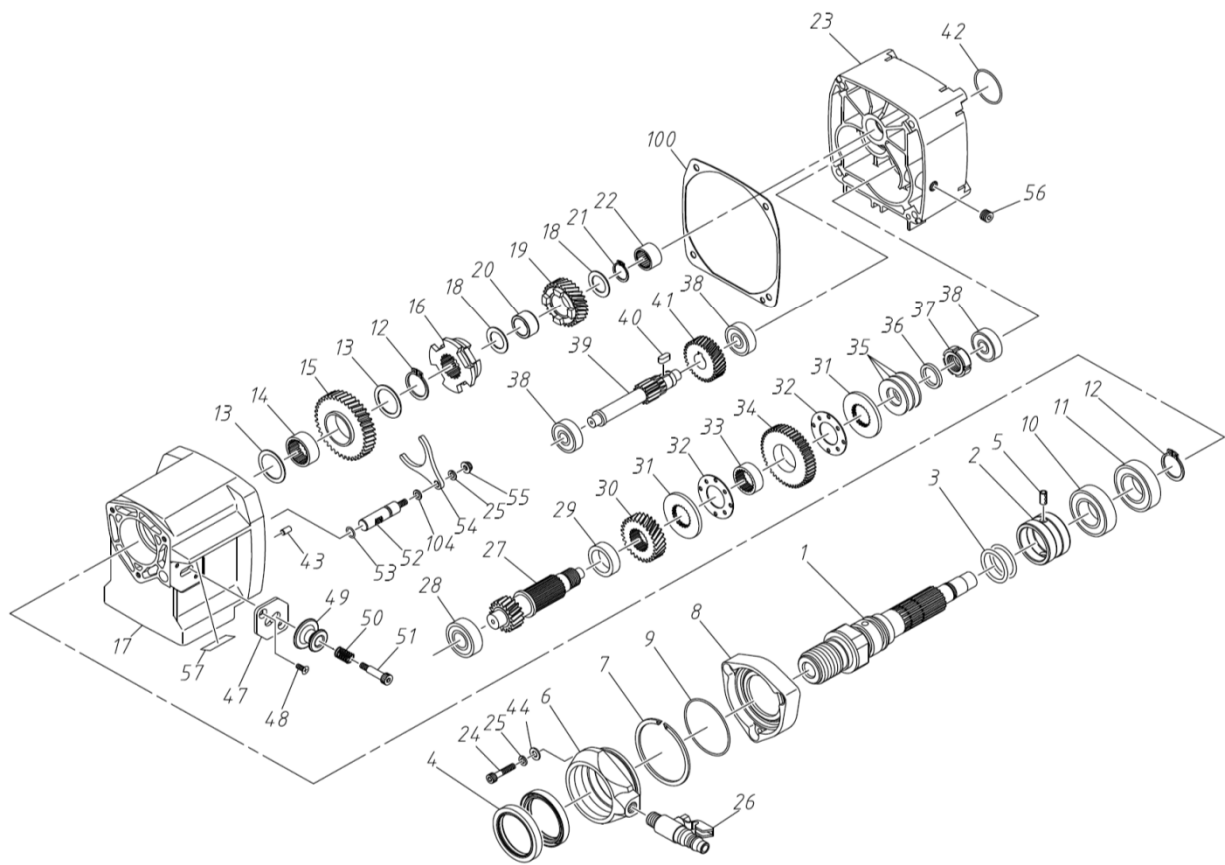
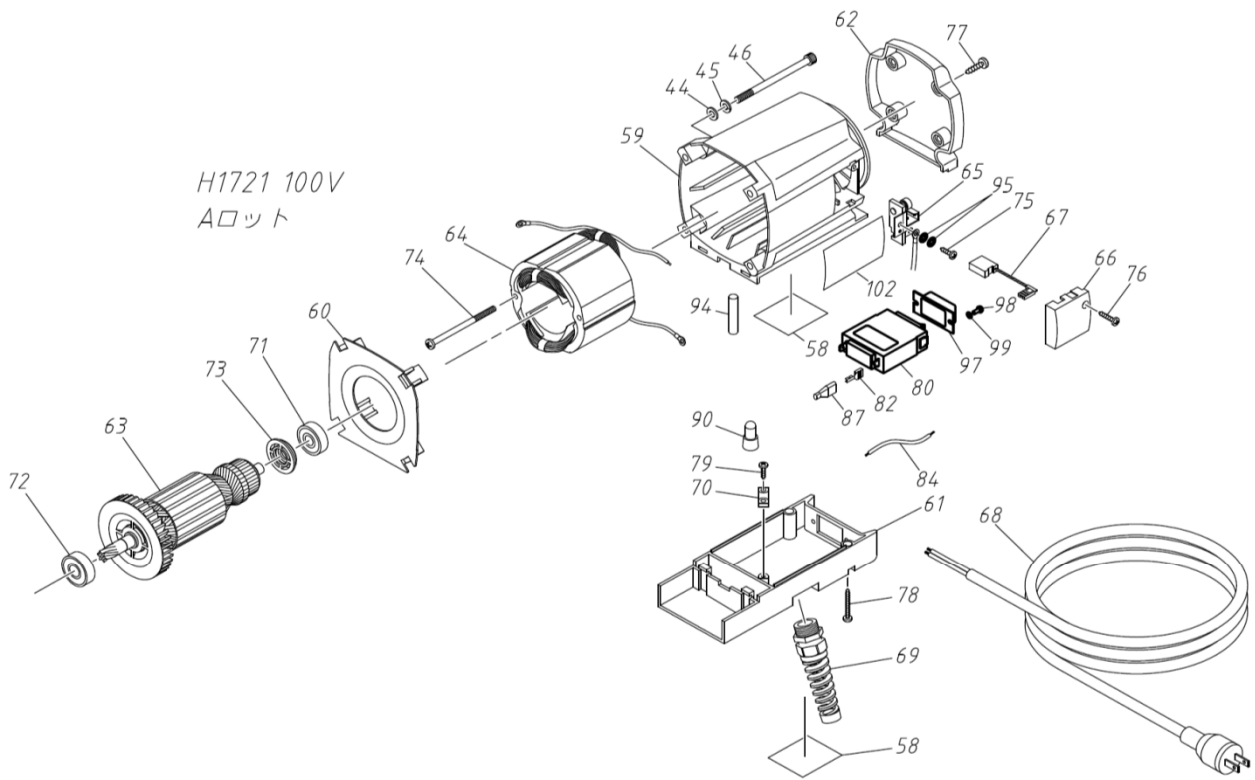
各機種の外形寸法を記します。



TS-255/255PRO/255PRO SPEED

14. パーツリスト

(1) モーターユニット H1721(TS-255)



H1721 100V A口ット 部品構成図

H1721 100V A口ツト 品番表

番号	商品コード	品名	図番・型式	数量
1	042727	スピンドル A		1
2	042139	シールリング		1
3	000070	Oリング	P28	2
4	042178	オイルシール	HMSA42557(SUS)	2
5	000004	スプリングピン	6×12AW (SUS)	1
6	051922	自在リング	H1511&1521用	1
7	005085	軸用同心止め輪	SA63	1
8	051923	固定リング	H1511&1521用	1
9	042182	Oリング	S55	1
10	001694	ベアリング	6005DDU	1
11	041710	ベアリング	6005ZZ	1
12	000689	軸用C形止め輪	25	2
13	042194	6ギヤシムリング		2
14	042195	6ギヤメタル		1
15	051933	8ギヤ	H2021用	1
16	051946	クラッチNo.3	H2021用	1
17	051941	歯車箱	H2021用	1
18	042199	4ギヤシムリング		2
19	042732	6ギヤ		1
20	042200	4ギヤメタル		1
21	000272	軸用C形止め輪	17	1
22	004630	ニードルベアリング	FJL-1512L(TA1512Z)	1
23	051947	軸受支え	H2021用	1
24	042179	六角穴付きボルト	M5×25	3
25	042180	ばね座金	5	4
26	000061	給水コック	1/4-φ16	1
27	051934	7ギヤ	H2021用	1
28	000300	ベアリング	6202ZZ	1
29	006514	リング		1
30	042736	5ギヤ		1
31	042737	クラッチ		2
32	042738	ワッシャ		2
33	042739	メタル		1
34	051940	4ギヤ	H2021用	1
35	000014	皿ばね	MDS18-2	3
36	006520	リング		1
37	041776	ツインFUナット	TFU03SC	1
38	000030	ベアリング	6200ZZ	3
39	051939	3ギヤ	H2021用	1
40	042872	平行キー	5×5×12 両丸	1
41	042734	2ギヤ		1
42	005389	Oリング	S32	1

番号	商品コード	品名	図番・型式	数量
43	006559	平行ピン	A5×10	1
44	042157	平座金	みがき丸 6	7
45	042158	ばね座金	2号 6	4
46	042744	六角穴付きボルト	M6×90	4
47	042187	プレート		1
48	000712	P皿小ねじ	M4×10 ムック加工	2
49	043060	つまみ		1
50	000171	コイルばね		1
51	006509	外ネジ式ストリッパボルト	MSB6.5-20	1
52	042191	切替え軸		1
53	042190	Oリング	P8	1
54	044746	レバー		1
55	042193	フランジ付きUナット	M5	1
56	005386	六角穴付きプラグ	1種 1/8	1
57	042186	H-L 銘板		1
58	051938	モーター銘板(100V)	H1721用	2
59	051948	枠	H2021用	1
60	043080	ファンケーシング		1
61	043492	スイッチボックス(NRAR用)	R1721用	1
62	051949	テールカバー	H2021用	1
63	052495	ローター完成品(100V)		1
64	044734	ステーター完成品(100V)		1
65	042162	ブラシホルダー組立		2
66	051929	ブラシカバー	H1511&1521用	2
67	049626	炭素ブラシ	GS378	2
68	004642	P付VCT	M412652-G03	1
69	052825	ケーブルコネクタ		1
70	042177	コード押え		1
71	045620	ベアリング	6200DDW	1
72	045618	ベアリング	6201-2RC	1
73	042152	防塵カラー		1
74	042682	なべBタイト	5×80	2
75	042163	Pトラス小ねじ	M4×14	2
76	042166	なべBタイト	4×20	2
77	042161	なべBタイト	5×20	4
78	042171	なべBタイト	4×30	2
79	005495	なべBタイト	4×16	2
80	051759	サーキットプロテクター	NRAR1100-22ADA-TK1439	1
82	000057	ファストン端子	OTP225032-2	2
84	043135	リード線	2.0mm ² L100	1
87	000056	キャップ		2

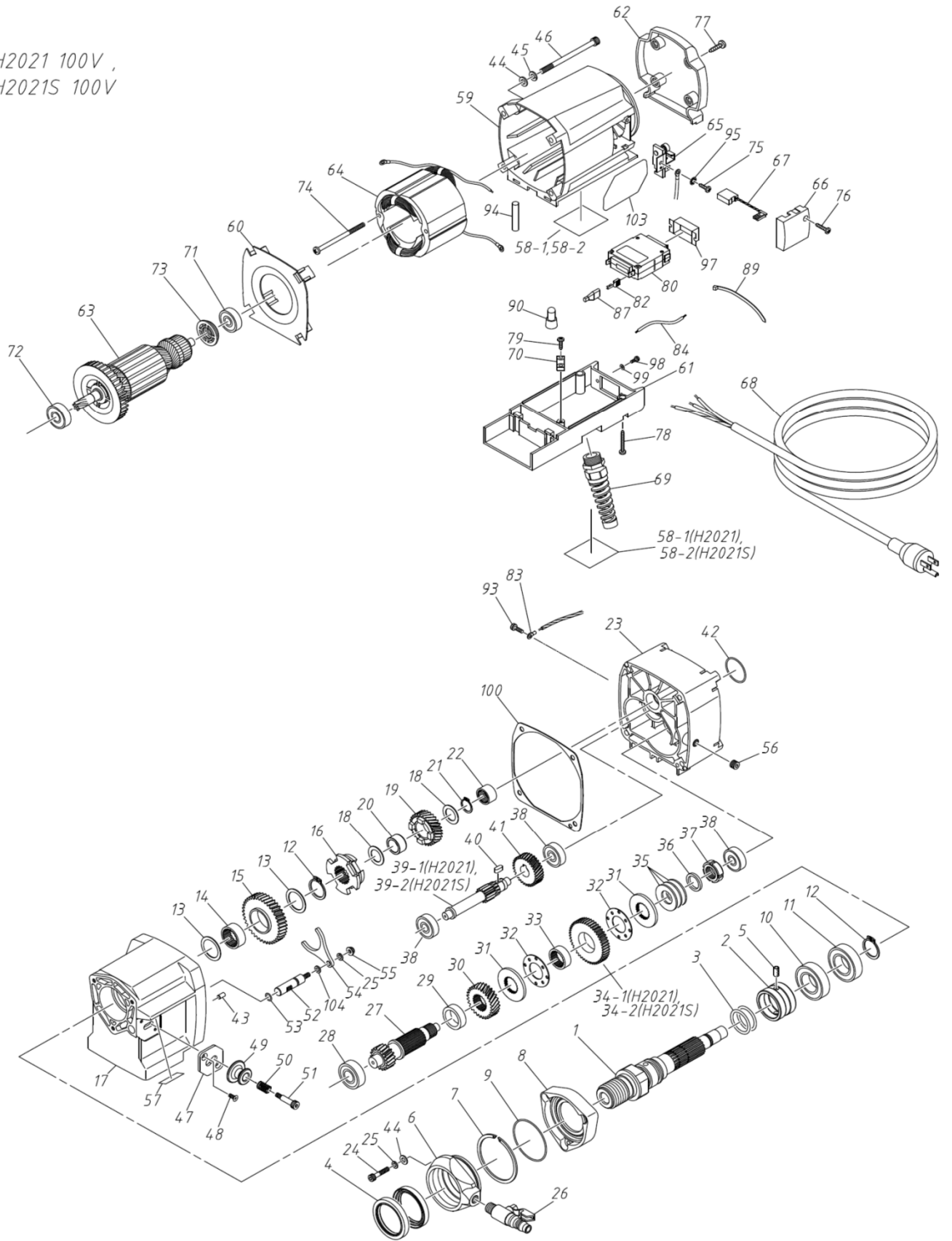
H1721 100V A口ット 品番表

番号	商品コード	品名	図番・型式	数量
90	000055	絶縁被覆付閉端接続子	5.5-SD(CE-5)	2
94	042174	ワニステロンチューブ	φ8×40	1
95	043085	歯付き座金	内歯形 5	4
97	000131	防塵カバー	NRAR用	1
98	043093	SW付きPなべねじ	3×8	2
99	043094	平座金	3	2
100	044737	パッキン(ガスケット)		1
102	052180	シバラベル(大)		1
104	051950	カラー	H2021用	1
105				
106				
107				
108				
109				
110				
111				
112				
113				
114				
115				
116				
117				
118				
119				
120				
121				
122				
123				
124				
125				
126				
127				
128				
129				
130				
131				
132				
133				
134				
135				
136				
137				

番号	商品コード	品名	図番・型式	数量
138				
139				
140				
141				
142				
143				
144				
145				
146				
147				
148				
149				
150				
151				
152				
153				
154				
155				
156				
157				
158				
159				
160				
161				
162				
163				
164				
165				
166				
167				
168				
169				
170				
171				
172				
173				
174				
175				
176				
177				
178				
179				

(2) モーターユニット H2021(TS-255PRO),H2021S(TS-255PRO SPEED)

H2021 100V ,
H2021S 100V



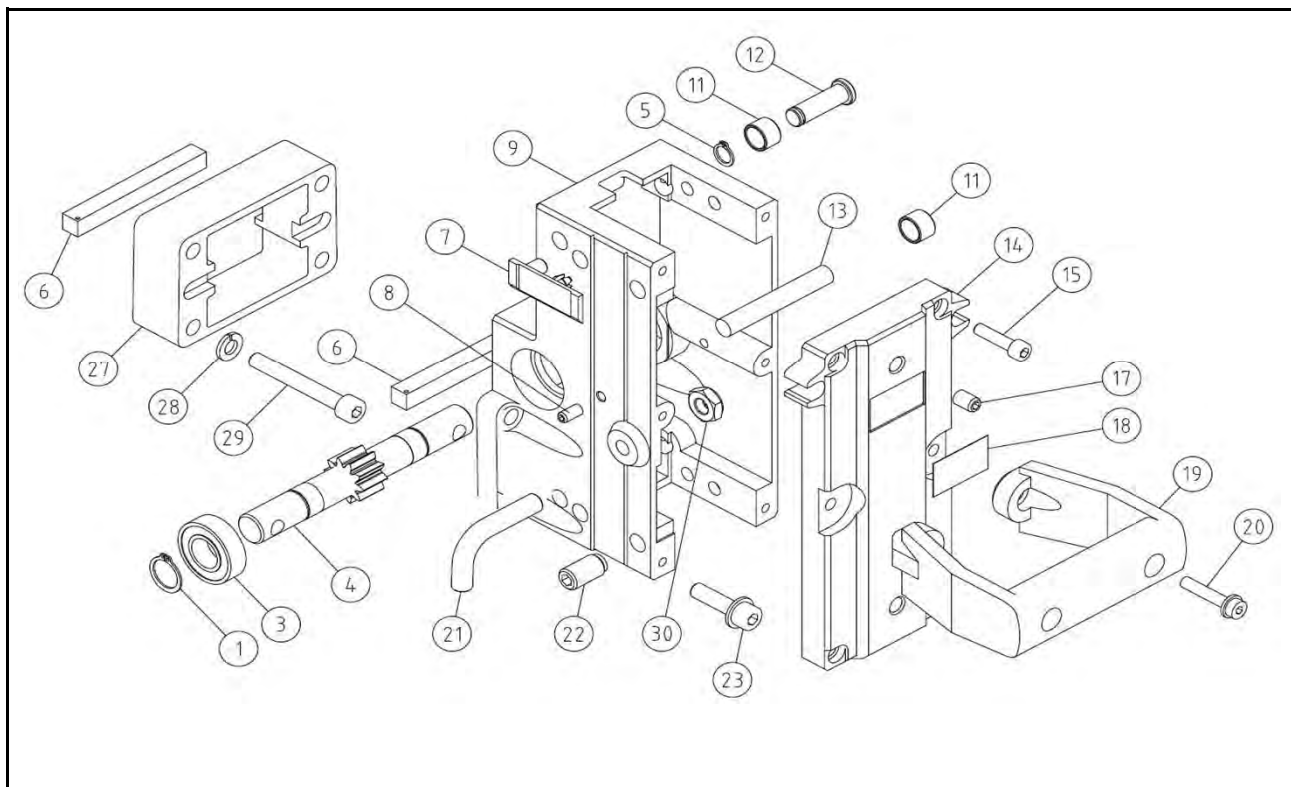
H2021(TS-255PRO),H2021S(TS-255PRO SPEED) 部品構成図

H2021(TS-255PRO),H2021S(TS-255PRO SPEED) 品番表

番号	商品コード	品名	図番・型式	数量
1	042727	スピンドル A		1
2	042139	シールリング		1
3	000070	Oリング	P28	2
4	042178	オイルシール	HMSA42557(SUS)	2
5	000004	スプリングピン	6×12AW (SUS)	1
6	051922	自在リング	H1511&1521用	1
7	005085	軸用同心止め輪	SA63	1
8	051923	固定リング	H1511&1521用	1
9	042182	Oリング	S55	1
10	001694	ベアリング	6005DDU	1
11	041710	ベアリング	6005ZZ	1
12	000689	軸用C形止め輪	25	2
13	042194	6ギヤシムリング		2
14	042195	6ギヤメタル		1
15	051933	8ギヤ	H2021用	1
16	051946	クラッチNo.3	H2021用	1
17	051941	歯車箱	H2021用	1
18	042199	4ギヤシムリング		2
19	042732	6ギヤ		1
20	042200	4ギヤメタル		1
21	000272	軸用C形止め輪	17	1
22	004630	ニードルベアリング	FJL-1512L(TA1512Z)	1
23	051947	軸受支え	H2021用	1
24	042179	六角穴付きボルト	M5×25	3
25	042180	ばね座金	5	4
26	000061	給水コック	1/4-φ16	1
27	051934	7ギヤ	H2021用	1
28	000300	ベアリング	620ZZ	1
29	006514	リング		1
30	042736	5ギヤ		1
31	042737	クラッチ		2
32	042738	ワッシャ		2
33	042739	メタル		1
34-1	051940	4ギヤ	H2021用	1
34-2	051954	4ギヤ	H2021S用	1
35	000014	皿ばね	MDS18-2	3
36	006520	リング		1
37	041776	ツインFUナット	TFU03SC	1
38	000030	ベアリング	620ZZ	3
39-1	051939	3ギヤ	H2021用	1
39-2	042758	3ギヤ		1
40	042872	平行キー	5×5×12 両丸	1

番号	商品コード	品名	図番・型式	数量
41	042734	2ギヤ		1
42	005389	Oリング	S32	1
43	006559	平行ピン	A5×10	1
44	042157	平座金	みがき丸 6	7
45	042158	ばね座金	2号 6	4
46	042744	六角穴付きボルト	M6×90	4
47	042187	プレート		1
48	000712	P皿小ねじ	M4×10 ムック加工	2
49	043060	つまみ		1
50	000171	コイルばね		1
51	006509	外ネジ式ストリッパボルト	MSB6.5-20	1
52	042191	切替え軸		1
53	042190	Oリング	P8	1
54	044746	レバー		1
55	042193	フランジ付きUナット	M5	1
56	005386	六角穴付きプラグ	1種 1/8	1
57	042186	H-L 銘板		1
58-1	051951	モーター銘板(100V)	H2021用	2
58-2	051952	モーター銘板(100V)	H2021S用	2
59	051948	枠	H2021用	1
60	043080	ファンケーシング		1
61	043492	スイッチボックス(NRAR用)		1
62	051949	テールカバー	H2021用	1
63	052497	ローター完成品(100V)		1
64	043079	ステーター完成品(100V)		1
65	042162	ブラシホルダー組立		2
66	051929	ブラシカバー	H1511&1521用	2
67	049626	炭素ブラシ	GS378	2
68	045969	P付VCT		1
69	052825	ケーブルコネクタ		1
70	044747	コード押え		1
71	045620	ベアリング	6200DDW	1
72	045618	ベアリング	6201-2RC	1
73	042152	防塵カラー		1
74	043081	なべBタイト	5×85	2
75	042163	Pトラス小ねじ	M4×14	2
76	042166	なべBタイト	4×20	2
77	042161	なべBタイト	5×20	4
78	042171	なべBタイト	4×30	2
79	005495	なべBタイト	4×16	2
80	044977	サーキットプロテクター	NRAR1100-30ADA	1

(3) スライドブロック



TS-255/TS-255PRO/TS-255PROSPEED スライドブロック 部品構成図

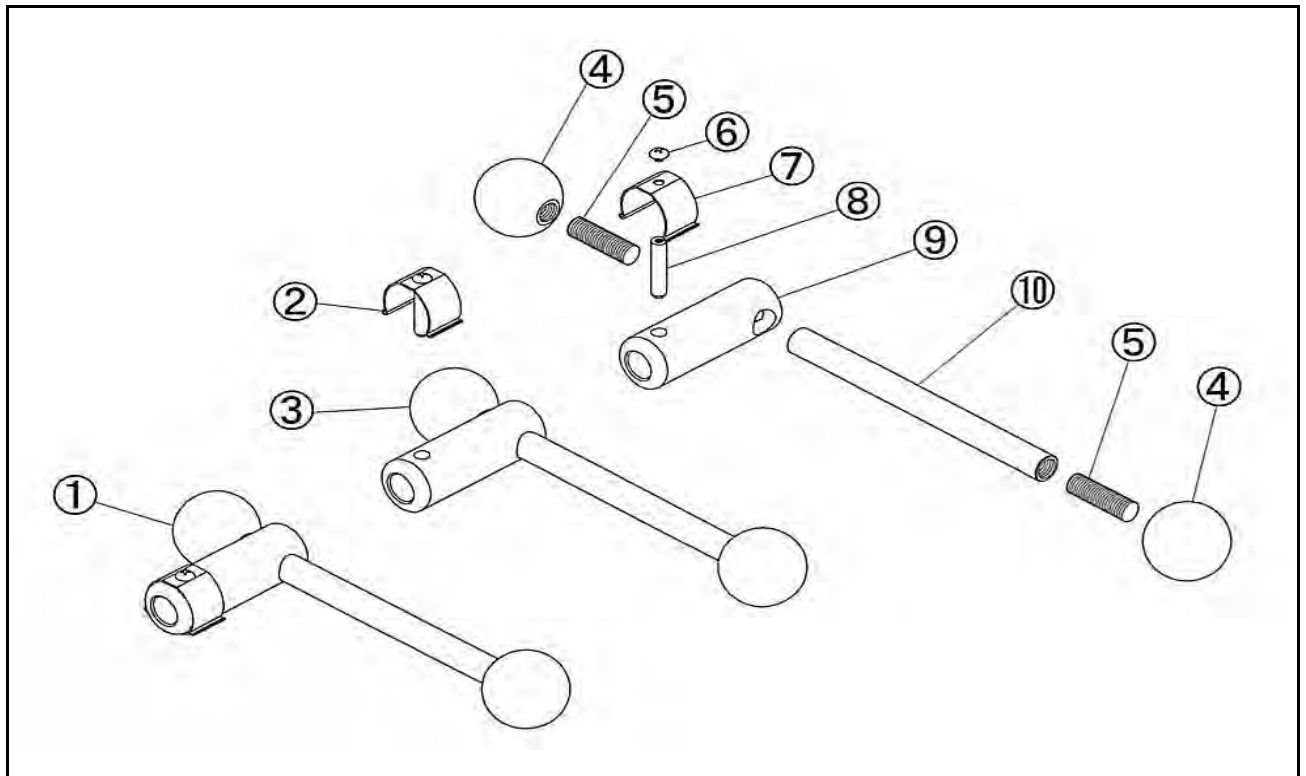
TS-255/TS-255PRO/TS-255PROSPEED スライドブロック 品番表

番号	商品コード	品名	数量
1	000272	軸用C形止め輪 17	2
3	048379	ベアリング 6003-2VU	2
4	051988	ピニオンギヤ	1
5	041411	軸用C形止め輪 10	4
6	042637	平行キー 10×10×85	2
7	042125	スライドプレート	2
8	042123	六角穴付き止めねじ くぼみ先 M6×12(メック加工)	2
9	052020	スライドブロック本体	1
11	049273	ローラー前ASSY φ15×10	8
12	052005	ローラー軸(前)	4
13	042129	ローラー軸(後)	2
14	042634	スライドブロックフタ本体(ヘリサート M8×1D付)	1
15	042131	六角穴付きボルト M6×25	4
16			
17	042130	六角穴付き止めねじ 平先 M8×12 BC(スリ-ロック)	2
18	052026	TS-255機種銘板	1
18	052191	TS-255PRO機種銘板	1
18	052192	TS-255PRO SPEED機種銘板	1
19	042133	取手	1
20	042132	六角穴付きフランジボルト M6×30	2
21	051982	ストッパー	1
22	042126	樹脂パット付き六角穴付き止めねじ M12×20	4
23	042391	六角穴付きボルト M8×30 SW付き BC	4

TS-255/TS-255PRO/TS-255PRO SPEED スライドブロック 品番表

番号	商品コード	品名	数量
27	052024	30mmスペーサー本体	1
28	042824	ばね座金 2号 8 BC	4
29	042823	六角穴付きボルト M8×60 BC	4
30	043045	Uナット 3種 M10 UC	1
31			
32			
33			
34			
35			
36			
37			
38			
39			
40			
41			
42			
43			
44			
45			
46			
47			
48			
49			
50			
51			
52			
53			
54			
55			
56			
57			
58			
59			
60			
61			
62			
63			
64			
65			
66			
67			
68			

(4) ワンタッチハンドル

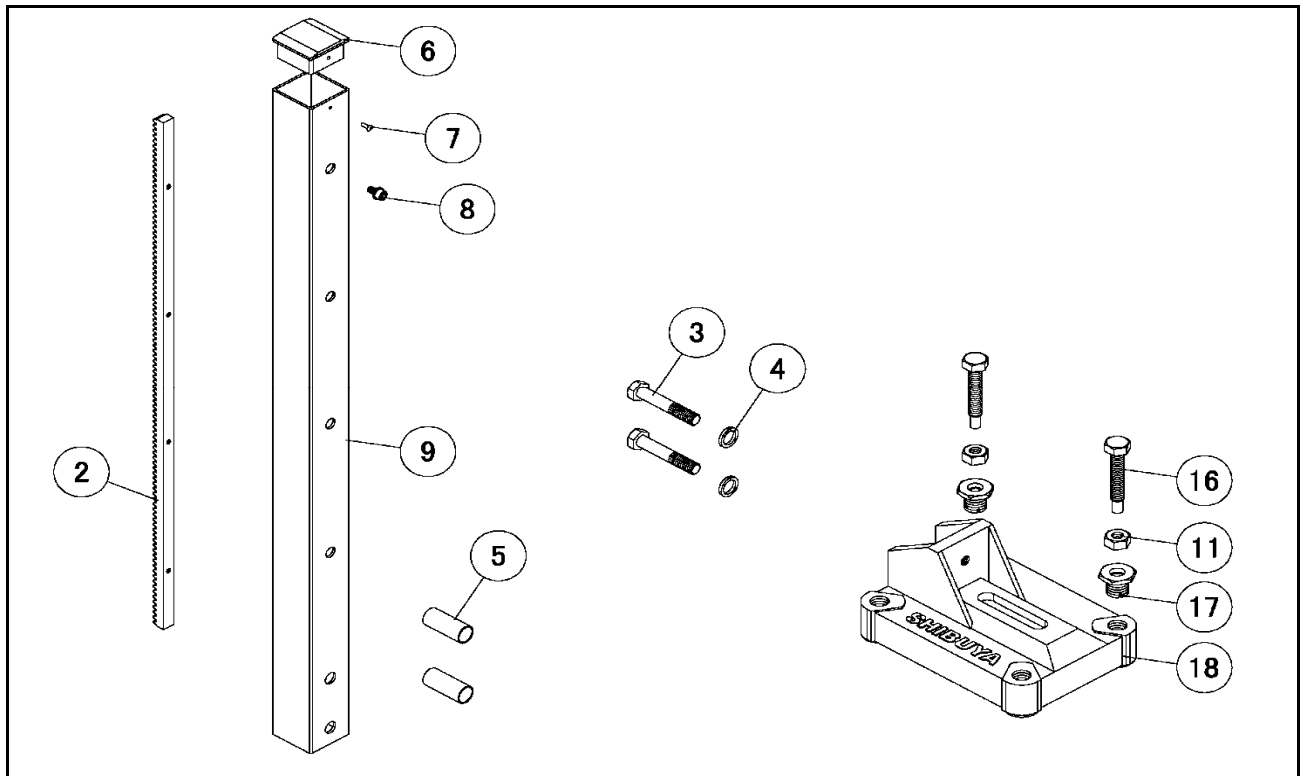


TS-255/TS-255PRO/TS-255PROSPEED φ45ワンタッチハンドル(アルミ) 部品構成図

TS-255/TS-255PRO/TS-255PROSPEED φ45ワンタッチハンドル(アルミ) 品番表

番号	商品コード	品名	数量
1	042076	ワンタッチハンドル完成品(アルミ製)	1
2	006095	ワンタッチピン(完)	1
3	042112	ワンタッチハンドル本体完	1
4	042113	握り玉 φ45×M12	2
5	042116	寸切りボルト M12×40	2
6	006091	Pトラス小ねじ M5×6 SUS(メック加工)	1
7	006092	ワンタッチハンドル用スプリング	1
8	006093	ワンタッチハンドル用ピン	1
9	042115	アルミハンドル本体	1
10	042114	アルミハンドル棒 180L	1
11			
12			
13			
14			
15			
16			
17			
18			
19			
20			
21			
22			
23			

(5) 支柱・ベース

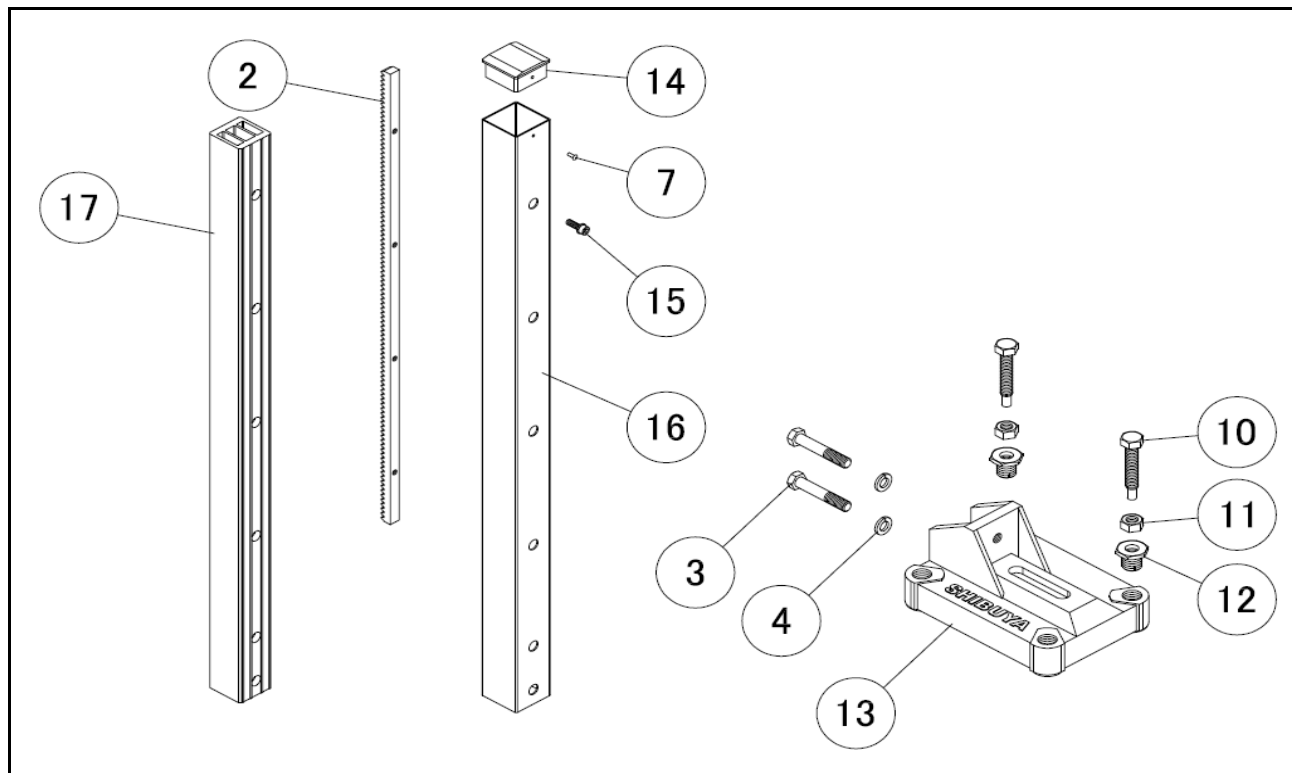


TS-255 支柱・ベース部品構成図

TS-255 支柱・ベース品番表

番号	商品コード	品名	数量
2	004688	800mm支柱用 ラックG	1
3	042650	六角ボルト M12×70 白三価	2
4	042098	ばね座金 2号 12 白三価	2
5	005164	□50支柱t2.5用パイプボス φ19.1×L44.8	2
6	052022	50角t2.5ガイドキャップ(樹脂)グレー	1
7	042108	アルミリベットNSA 4-4	2
8	004672	六角穴付きボルト M6×12 SW付き	4
9	042643	支柱本体	1
11	042651	六角ナット 1種 W1/2 白三価	4
16	042649	高さ調整ボルト(後) W1/2×75 白三価	4
17	042653	六角ボス(後) 白三価	4
18	042646	ベース本体	1

(6) 支柱・ベース



TS-255PRO/TS-255PROSPEED 支柱・ベース部品構成図

TS-255PRO/TS-255PROSPEED 支柱・ベース品番表

番号	商品コード	品名	数量
2	004688	800mm支柱用 ラックG	1
3	042650	六角ボルト M12×70 白三価	2
4	042098	ばね座金 2号 12 白三価	2
7	042108	アルミリベットNSA 4-4	1
10	042649	高さ調整ボルト(後) W1/2×75 白三価	4
11	042651	六角ナット 1種 W1/2 白三価	4
12	042653	六角ボス(後) 白三価	4
13	042646	ベース本体	1
14	052016	50角t1.6ガイドキャップ(樹脂)グレー	1
15	044745	六角穴付きボルト M6×20 SPW付き BC	4
16	042271	50角(t1.6)800mm支柱本体	1
17	044724	□50支柱t1.6 PRO用パイプボス アルミパイプボス	1

