

スイスの老舗メーカー「simatec」社の高品質ベアリングヒーター「simatherm」シリーズは誘導電流による加熱方式なので、ベアリングの取付(焼きばめ作業)が「早い・簡単・安全」! 火や油を使用せず均一に加熱できるので、ベアリングの早期破損を防ぎます。また、PSEマークに適合しています。

simatherm
smart mounting

Induction Heater IH 025 VOLCANO



**重量わずか3.5kg!
持ち運びラクラクで現場作業に最適!**

ポータブルベアリングヒーター

品番 **EA896B-16**

価格 **425,000円** (税抜)

- 電源…AC100V(50/60Hz)
- 消費電力…1kVA
- 適応ベアリング最大外径…160mm
- 適応ベアリング最小内径…20mm
- 適応ベアリング最大重量…10kg
- 設定温度範囲…20~180℃ ●自動脱磁機能付
- サイズ…340(W)×250(D)×121(H)mm ●重量…3.5kg
- 5段階出力切り替え機能付(さらに各段階ごとに出力半減モード搭載)
- ベアリングを円錐部に乗せるだけの簡単セッティング! パーにかける必要がありません。
- 特許技術の渦巻き電流方式の誘導電磁を採用
- 付属品…電源ケーブル(2m)、保護手袋、専用バッグ
- PSEマーク適合品



詳しくは動画をご覧ください!



円錐部にベアリングを乗せるだけの簡単設置!



【特許技術】
渦巻き電流方式の誘導電磁を採用!



専用バッグ付で持ち運びラクラク!

20℃から110℃までの加熱時間目安

ベアリング型式	加熱時間
6408 (内径40mm)	1分38秒
6010 (内径50mm)	1分21秒
6215 (内径75mm)	1分5秒

※使用開始前に総務省への申請が必要な商品です。ご使用にあたり高周波利用設備許可申請書が必要になります。

Induction Heater IH 070



ベアリングはもちろん、リング状であればギアやスリーブなどあらゆる金属の加熱が可能!

ベアリングヒーター

品番 **EA896B-12**

価格 **799,000円** (税抜)

- 電源…AC100V(50/60Hz)
- 消費電力…1.9kVA
- 適応ベアリング内径…20~400mm
- 適応ベアリング最大重量…80kg
- 設定温度範囲…0~250℃
- 設定時間範囲…0~60分
- サイズ…420×280×345mm
- 重量…35kg ●自動脱磁機能付
- ベアリング温度保持機能付
- ベアリング過熱防止機能付
- 3種の水平バーが標準装備。出力切り替え機能(5段階)と組み合わせることで、小型から大型まで幅広いサイズのベアリングに対応可能!
- PSEマーク適合品



20℃から110℃までの加熱時間目安

ベアリング型式	加熱時間
6215 (内径75mm)	2分
6019 (内径95mm)	1分10秒
22220 (内径100mm)	5分45秒
22226 (内径130mm)	9分40秒
23140 (内径200mm)	42分30秒

Hot Plate HPS



従来のベアリングヒーターでは難しかった小型ベアリングや金属パーツの加熱が可能!

ベアリングヒーター (小型ベアリング用)

品番 **EA896B-18**

価格 **259,000円** (税抜)

- 電源…AC100V(50/60Hz)
- 消費電力…1kVA
- 適応ベアリング総重量…5kg
- サイズ…390×190×150(H)mm
- 加熱プレートサイズ…380×180mm
- 保護カバー高さ…50mm
- 設定温度範囲…50~200℃(保温機能付)
- 重量…5kg
- ホットプレート型で小型ベアリングや金属パーツの加熱に最適です。
- 複数個同時作業も可能です。
- 保護カバーにより加熱中の汚れや粉塵の侵入を防止します。
- PSEマーク適合品



スイスの老舗メーカー「simatec」社の「simatool」シリーズは、人間工学に基づいた設計が特長で周りの機械を傷付けず、「より早く・より安全」にベアリングの挿入や取り外しを行うことができます。機械産業、メンテナンス工場、その他様々な産業のプロフェッショナルなユーザーに幅広く愛用されています。

simatool
smart tools

Fitting Tool FT 33



ベアリング挿入時の軸受け損傷を最小限にし、素早く作業できます。ブッシュ・シール・プーリーにも使用可

ベアリング挿入工具セット

品番 **EA510ZD-1**

価格 **132,000円** (税抜)

- ケースサイズ…440×320×100mm
- 総重量…4.2kg
- 適用ベアリング…内径：10～50mm
外径：26～110mm

〈セット内容〉

- 樹脂製インパクトリング×33種類
- 軽量アルミ製インパクトスリーブ×3種類
- ナイロン製両頭ショックレスハンマー



詳しくは動画をご覧ください！

特長



POINT①

ナイロン製ショックレスハンマーなので衝撃を和らげ、ベアリングを保護します

POINT②

耐衝撃性に優れた3種類の軽量アルミ製インパクトスリーブ

POINT③

33種類のインパクトリングで内径10～50mmまでの様々なサイズのベアリングに対応
また、オイルシールの取付にも使用可能です

Ball Bearing Puller BP 61



ベアリングの内輪・外輪のアームをロックするロッキングフック構造で、ハウジングとシャフトの間に組み込まれたボールベアリングを簡単に取り外し！

ベアリングプーラーセット

品番 **EA510ZD-2**

価格 **150,000円** (税抜)

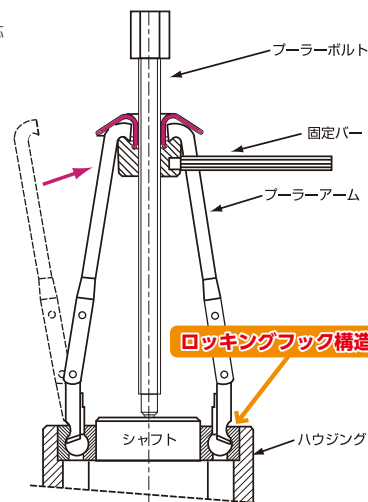
- 内径10～100mmのボールベアリングに対応
- シールを取り外せばシールドタイプにも対応
- ケースサイズ…310×230×70mm
- 総重量…3.2kg

〈セット内容〉

- プーラーボルト×2本(大・小)
- プーラーアーム×6種類(各種3本入)
- 固定バー×1本



詳しくは動画をご覧ください！



ESCO 株式会社エスコ

〒550-0013 大阪市西区新町4丁目14番12号
TEL:06-6532-6226 FAX:06-6541-0929
https://www.esco-net.com/ MAIL:esco-sp@esco-net.com

株式会社エスコ公式
Twitter / YouTube
フォロー・チャンネル登録はコチラ！

