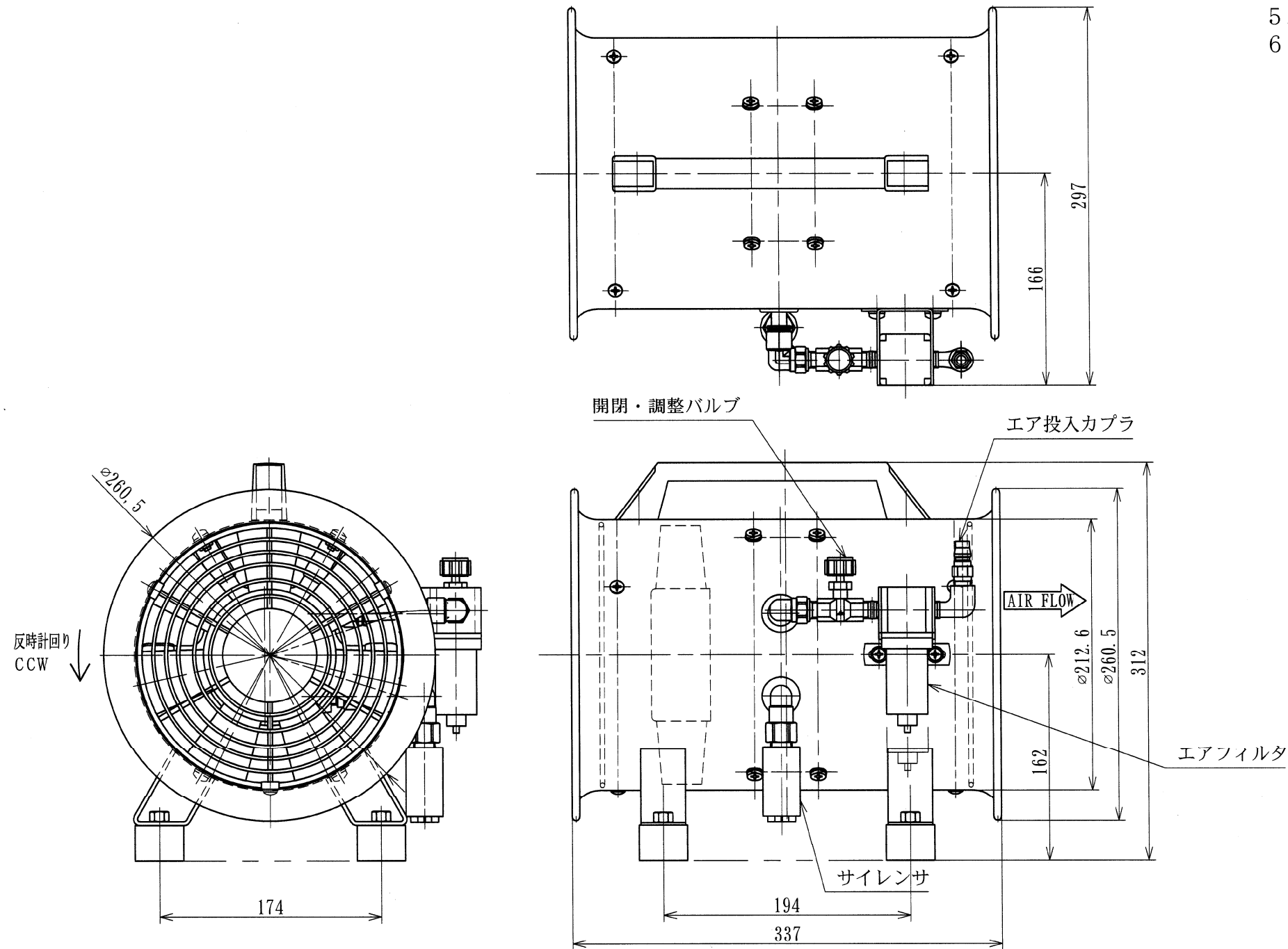


AFR-08NL 諸元

1. 供給空気圧 : 0.4~0.6MPa
2. 回転数 : 3,000~3,300 rpm
3. 回転方向 : 左 (反時計回り)
4. 羽根材質、枚数 : 樹脂 (PP)、7枚羽根
5. 重量 : 7.7 kg
6. 風速 : 600 m/min. (10 m/s)
風量 : 120 m³/min.
(測定は、JIS C9601 による)



出 図
21.01.07
アクアシステム(株)

呼び寸法の区分		±	普通寸法公差				曲げ角度の角度差	度 ±	
0.5以上	6以下	0.1	寸法区分	30以下	30を越え 120以下	120を越え 400以下			400を越え 1000以下
6を越え	30以下	0.2	加工	±0.2	±0.3	±0.5	±0.8	直角曲げ 1	その他の曲げ 1.5
30を越え	120以下	0.3							
120を越え	400以下	0.5							
400を越え	1000以下	0.8							

長/MANAGER 木村佳史	検図/CHECK 山本	来歴/CAREER	適用機種 MODEL AFR-08NL	材質 MATERIAL —
担当/CHIEF	製図/DRAW 山本		個数 QTY 1	尺度 SCALE 1:4
写図/TRACE	作成日/DATE 2020.10.14	アクアシステム株式会社 AQUA SYSTEM CO., LTD.	品名 NAME AFR-08NL 外形図 AFR-08NL Outline Drawing	投影法 ANGLE 三角法 3RD A 3
			品番 CODE No AFRN000100	図番 DRWG. No S-00349