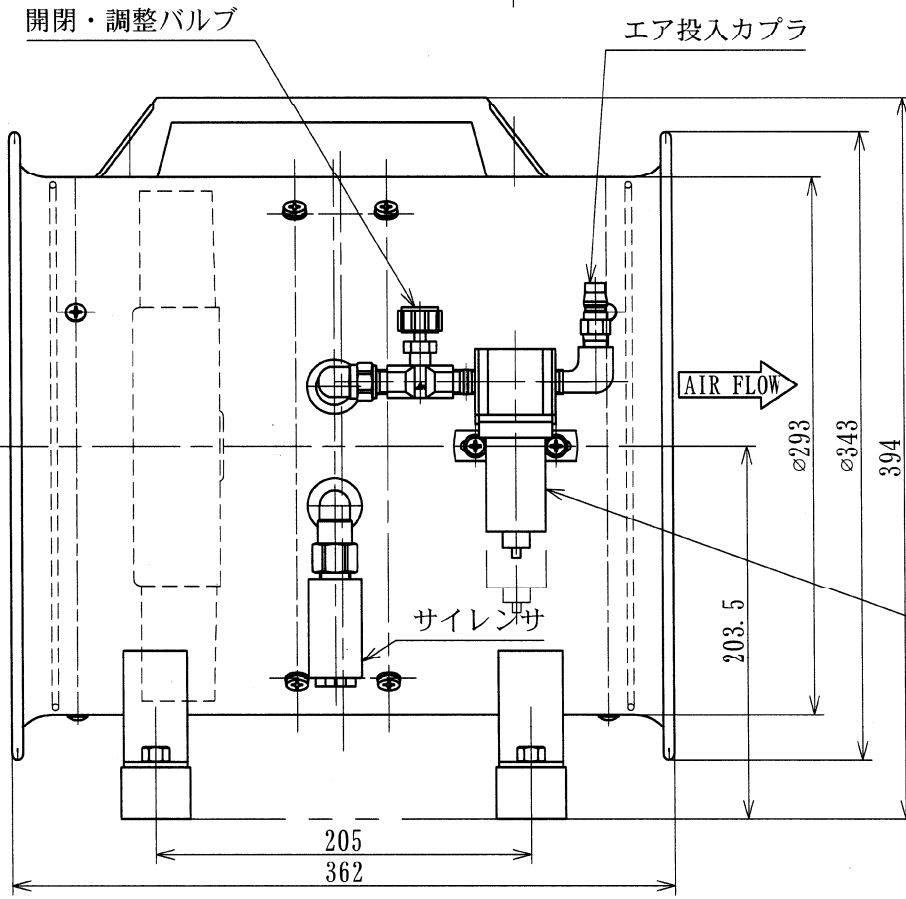
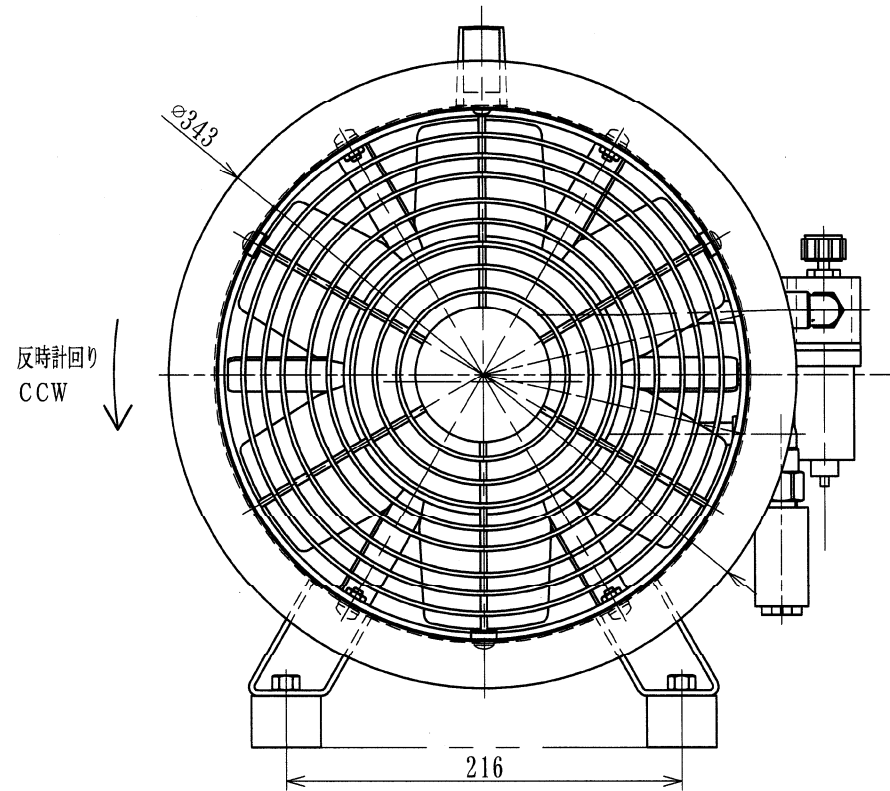


AFR-12NL 諸元

1. 供給空気圧 : 0.4~0.6MPa
2. 回転数 : 2,500~2,800 rpm
3. 回転方向 : 左 (反時計回り)
4. 羽根材質、枚数 : 樹脂 (PP)、6枚羽根
5. 重量 : 9.4 kg
6. 風速 : 660 m/min. (11 m/s)
風量 : 200 m³/min.
(測定は、JIS C9601 による)



出図
21.01.07
アクアシステム株

削り加工	呼び寸法の区分		±	普通寸法公差							
	0.5以上 6を越え 30を越え 120を越え 400を越え	6以下 30以下 120以下 400以下 1000以下		寸法区分	30以下	30を越え 120以下	120を越え 400以下	400を越え 1000以下	曲げ角度 の角度差	度 ±	
				打抜き穴の寸法	±0.2	±0.3	±0.5	±0.8	直角曲げ	1	
				打抜き外径の寸法					穴と穴の中心距離 穴の中心と線との距離	その他の曲げ	1.5

長/MANAGER 木村佳史	検図/CHECK 山本	来歴/CAREER	適用機種 MODEL AFR-12NL	材質 MATERIAL —
担当/CHIEF	製図/DRAW		個数 QTY 1	尺度 SCALE 1:4
写図/TRACE	作成日/DATE 2020.10.14	アクアシステム株式会社 AQUA SYSTEM CO., LTD.	品名 NAME AFR-12NL 外形図 AFR-12NL Outline Drawing	投影法 ANGLE 三角法 3RD A 3
			品番 CODE No AFRN000200	図番 DRWG. No S-00350