

RYOBI

ブロワ

BL-3500

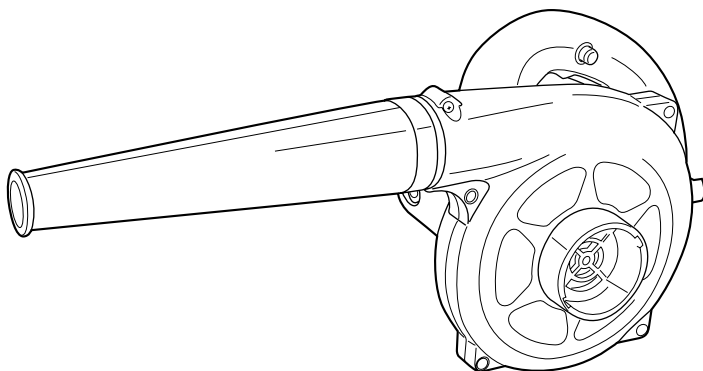
BL-3500V

BL-3500DX

取扱説明書

ご使用前に必ずこの取扱説明書を最後までよくお読みいただき、使用上の注意事項、本機的能力、使用方法など十分ご理解のうえで、正しく安全にご使用くださるようお願いいたします。

また、この取扱説明書は大切にお手元に保管してください。



もくじ

・安全上のご注意	1 ~ 4
・各部の名称と仕様	5
・付属品	6
・別販売品・用途	6
・操作方法	7 ~ 8
・保守と点検	9

 二重絶縁

このたびは、リョーピブロワをお買上げいただきありがとうございます。
安全に能率よくお使いいただくために、ご使用前にこの取扱説明書を最後までよくお読みください。

使用上の注意事項、本機的能力、使用方法など十分ご理解のうえで、正しく安全にご使用くださるようお願いいたします。

注意文の「⚠ 警告」、「⚠ 注意」の意味について

ご使用上の注意事項は「⚠ 警告」と「⚠ 注意」に区分していますが、それぞれ次の意味を表します。

なお、「⚠ 注意」に記載した事項でも、状況によっては重大な結果に結び付く可能性があります。いずれも安全に関する重要な内容を記載しているので、必ず守ってください。

⚠ 警告： 誤った取扱いをしたときに、使用者が死亡または重傷を負う可能性が想定される内容の
内容の注意。

⚠ 注意： 誤った取扱いをしたときに、使用者が傷害を負う可能性が想定される内容および
的損害のみの発生が想定される内容の注意。

「⚠ 警告」・「⚠ 注意」以外に製品の据付け、操作、メンテナンスなどに関する重要な注意事項は「(注)」にて表示しています。安全上の注意事項と同様必ず守ってください。

安全上のご注意

- ・ 火災、感電、けがなどの事故を未然に防ぐため、次に述べる「安全上のご注意」を必ず守ってください。
- ・ ご使用前に、この「安全上のご注意」すべてをよくお読みの上、指示に従って正しく使用してください。
- ・ お読みになった後は、お使いになる方がいつでも見られる所に必ず保管してください。

⚠ 警告

1. 作業場は、いつもきれいに保ってください。
 - ・ ちらかった場所や作業台は、事故の原因となります。
2. 作業場の周囲状況も考慮してください。
 - ・ 雨中で使用したり、湿った、またはぬれた場所で使用しないでください。
 - ・ 作業場は十分に明るくしてください。
 - ・ 可燃性の液体やガスのある所で使用しないでください。
3. 感電に注意してください。
 - ・ 使用中、身体をアースされているものに接触させないようにしてください。
(例えば、パイプ、暖房器具、電子レンジ、冷蔵庫などの外枠)
4. 子供を近づけないでください。
 - ・ 作業者以外、機械やコードに触れさせないでください。
 - ・ 作業者以外、作業場へ近づけないでください。
5. 使用しない場合は、きちんと保管してください。
 - ・ 乾燥した場所で、子供の手の届かない所、または鍵のかかる所に保管してください。

6. 無理に使用しないでください。
 - ・安全に能率よく作業するために、機械の能力に合った状態で作業してください。
7. 作業に合った機械を使用してください。
 - ・指定された用途以外に使用しないでください。
8. きちんとした服装で作業してください。
 - ・だぶだぶの衣服やネックレスなどの装身具は、吸込口や可動部に巻込まれる恐れがありますので着用しないでください。
 - ・作業時は、状況に合わせてゴム手袋や滑止めのついた履物などの保護具の使用をお勧めします。
 - ・長い髪は、帽子やヘアカバーなどで覆ってください。
9. 保護めがねを使用してください。
 - ・作業時は、保護めがねを使用してください。また粉じんの多い作業では、防じんマスクを併用してください。
10. 防音保護具を着用してください。
 - ・騒音の大きい作業では、耳栓、イヤマフなどの防音保護具を着用してください。
11. コードを乱暴に扱わないでください。
 - ・コードを持って機械を運んだり、コードを引張ってコンセントから抜かないでください。
 - ・コードを熱、油、角のとがった所に近づけないでください。
12. 無理な姿勢で作業をしないでください。
 - ・常に足元をしっかりとさせ、バランスを保つようにしてください。
13. 機械は、注意深く手入れをしてください。
 - ・安全に能率よく作業をしていただくために、機械は常に手入れをしてください。
 - ・付属品の交換は、取扱説明書に従ってください。
 - ・コードは定期的に点検し、損傷している場合は、お買上げの販売店に修理を依頼してください。
 - ・延長コードを使用する場合は、定期的に点検し、損傷している場合には交換してください。
 - ・握り部は、常に乾かしてきれいな状態に保ち、油やグリスがつかないようにしてください。
14. 次の場合は、機械のスイッチを切り、プラグを電源から抜いてください。
 - ・使用しない、または修理、点検する場合。
 - ・部品などを交換する場合。
 - ・その他危険が予想される場合。
15. 不意な始動は避けてください。
 - ・電源につないだ状態で、スイッチに指をかけて運ばないでください。
 - ・プラグを電源にさし込む前に、スイッチが切れていることを確かめてください。
16. 屋外使用に合った延長コードを使用してください。
 - ・屋外で使用する場合、キャブタイヤコードまたはキャブタイヤケーブルの延長コードを使用してください。

⚠ 警 告

17. 油断しないで十分注意して作業を行なってください。
 - ・ 機械を使用する場合は、取扱方法、作業の仕方、周囲の状況など十分注意して慎重に作業してください。
 - ・ 疲れている場合は、使用しないでください。
18. 損傷した部分がないか点検してください。
 - ・ 使用前に、各部品に損傷がないか十分点検し、正常に作動するか、また所定機能を発揮するか確認してください。
 - ・ 部品の破損、取付け状態、その他運転に影響を及ぼす全ての箇所に異常がないか確認してください。
 - ・ 損傷した部品の交換や修理は、取扱説明書の指示に従ってください。取扱説明書に指示されていない場合は、お買上げの販売店で修理を行なってください。スイッチが故障した場合は、お買上げの販売店で修理を行なってください。
 - ・ スイッチで始動および停止操作の出来ない機械は、使用しないでください。
19. 指定の付属品やアタッチメントを使用してください。
 - ・ 本取扱説明書およびリョーピカタログに記載されている付属品やアタッチメント以外のものを使用すると、事故やけがの原因となる恐れがありますので使用しないでください。
20. 機械の修理は、専門店に依頼してください。
 - ・ 本製品は、該当する安全規格に適合していますので改造しないでください。
 - ・ 修理は、必ずお買上げの販売店にお申し付けください。修理の知識や技術のない方が修理しますと、十分な性能を発揮しないだけでなく、事故やけがの原因となります。

騒音について

ご使用に際し、周囲に迷惑をかけないように、各都道府県などの条例で定める騒音規制値以下でご使用になる必要があります。必要に応じてしゃ音壁を設けるなどしてください。

ブロワご使用に際して

先に一般工具としての共通の警告・注意事項を述べましたが、ブロワをご使用の際には、さらにつぎに述べる警告・注意事項を守ってください。

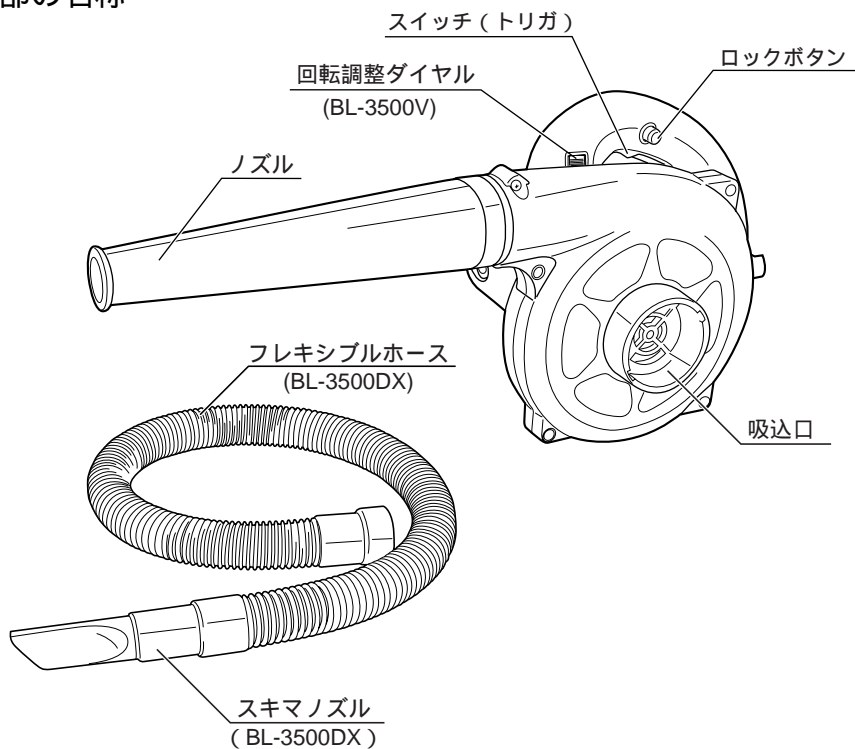
警告

1. 使用電源は、銘板に表示してある電圧でご使用ください。
 - ・表示を超える電圧で使用すると回転が異常に高速となり、けがの原因になります。
2. 雨中、ぬれた場所、湿気の多い場所で使用しないでください。
 - ・感電の原因になります。
3. 引火の恐れのある揮発性可燃物（シンナー、ガソリンなど）や化学薬品、薬剤類、タバコの吸殻などの周辺では使用しないでください。
 - ・引火、爆発、火災の原因になります。
4. 使用中は、送風口、吸込口や回転部に手や顔などを近づけないでください。
 - ・けがの原因になります。
5. 送風口や吸込口をふさがないでください。

アンカー穴の掃除作業などにおいて、送風口や吸込口をふさいだり、ノズル先端を絞込む行為（ノズル先端に小径ホースを取付けるなど）はしないでください。
ボール、ゴムポートなどに空気を充填する目的では、使用しないでください。

 - ・モーターの回転が異常に高速となり、本体内部の羽根が破損する恐れがあり、けがの原因になります。また、モーターが過熱し、火災の恐れがあります。
 - ・速度制御回路が発熱し、回転数の調整ができなくなる恐れがあります。
6. 使用中、機体の調子が悪かったり異常音がしたときは、直ちにスイッチを切って使用を中止し、お買上げの販売店に点検・修理を依頼してください。
 - ・そのまま使用していると、けがの原因になります。
7. 誤って落としたり、ぶつけたときは、機体などに破損や亀裂、変形がないことをよく点検してください。
 - ・破損や亀裂、変形があると、けがの原因になります。
8. ネジなどの金属類、小石、コンクリート粉などを吸込まないでください。
 - ・機体内部の羽根が破損し、けがの恐れがあります。

各部の名称



仕様

モデル	BL-3500	BL-3500DX	BL-3500V
電源	単相・交流 100V 50/60Hz		
電流	6.6A		
消費電力	630W		
無負荷回転数	(no)16,000min. ⁻¹		(no)8,000 ~ 16,000min. ⁻¹
風量	3.5m ³ /min.		1.7 ~ 3.5m ³ /min.
風圧	5.5kpa(560mmAq)		1.3 ~ 5.5kpa(130 ~ 560mmAq)
機体寸法	(長さ×幅×高さ) 247 × 167 × 198mm		
コード	5m		
質量	1.7kg		
絶縁方式	二重絶縁		

付属品

- ・ ノズル(220mm)…………… 1
- ・ 集じん袋…………… 1
- ・ フレキシブルホース(1m) (BL-3500DX のみ)…………… 1
- ・ スキマノズル (BL-3500DX のみ)…………… 1

別販売品

- ・ ロングノズル(450mm)
- ・ フレキシブルホース(1m)
- ・ スキマノズル

用途

- ・ 各種機械の清掃
- ・ 作業現場の清掃
- ・ 木材の切屑の集じん・吹飛ばし
- ・ 乾燥作業

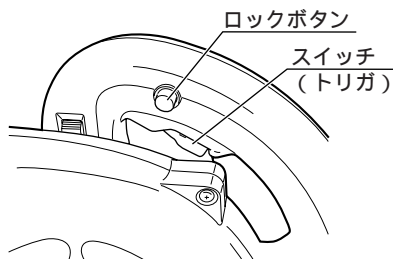
操作方法

スイッチ

⚠ 警告

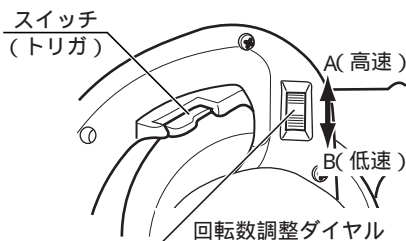
・使用電源は、銘板に表示してある電圧で使用してください。表示を超える電圧で使用すると回転が異常に高速となり、けがの原因になります。

- ・スイッチはトリガを引くと入り、離すと切れます。
- ・トリガを引いた状態で握り部側面のロックボタンを押すと、トリガから指を離してもスイッチは入った状態になります。この場合、再度トリガを引くとロックボタンが解除され、スイッチは切れます。連続使用の場合はこのロックボタンをご利用ください。



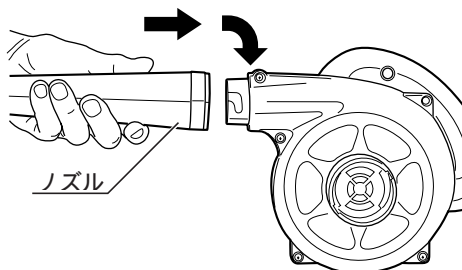
(BL-3500V)

- ・回転数調整ダイヤルを回すにより、回転数を8,000～16,000min.⁻¹の範囲で調整できます。
- ・ダイヤル表示は1（低速）～6（高速）まであります。
- ・回転数調整ダイヤルを矢印A方向に回すと高速回転となり風量、風圧が大きくなり、矢印B方向に回すと低速回転となり風量、風圧が小さくなります。



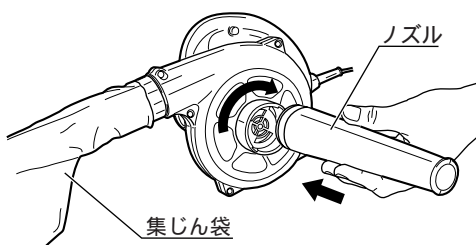
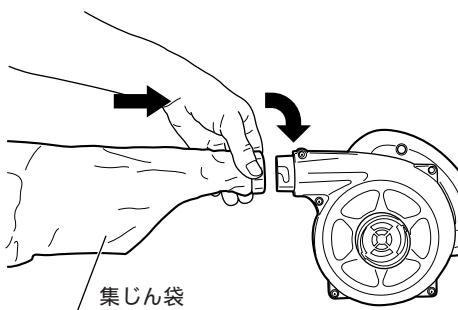
ノズルの取付け方法

- ・ノズルの内側のピンを送風口の取付溝に押し込み、矢印方向に止まるまで回してください。
- 取外す場合は、取付けの逆要領で行なってください。



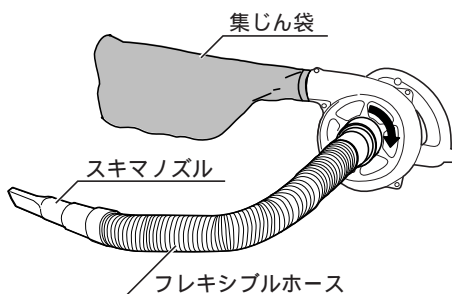
集じん袋の取付け方法

- ・集じん袋を取付けることにより、集じん作業をすることができます。
- ・ノズルを吸込口に、集じん袋を送風口にノズルの取付けと同様にして取付けてください。



フレキシブルホース・スキマノズルの取付け (BL-3500DX)

- ・付属品のフレキシブルホース、スキマノズルを取付けることで狭い場所の清掃が楽に行なえます。
- ・フレキシブルホースを吸込口に、集じん袋を送風口にノズルの取付けと同様にして取付けてください。フレキシブルホースの先端にスキマノズルを取付けます。



BL-3500, BL-3500V については別販売品です。別途お買い求めください。

保守と点検

⚠ 警告

- ・保守、点検、部品交換などのお手入れの前にスイッチを切り、プラグを必ず電源から抜いてください。けがや感電の原因になります。

各部取付けネジの点検

- ・ネジなどのゆるみがないか確認してください。もし、ゆるみがある場合は締直してください。

使用後の手入れ

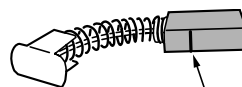
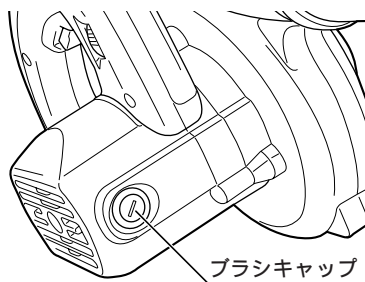
- ・油汚れなどをふき取り、使いやすい状態にしておいてください。乾いた布か石けん水をつけた布で本体をふいてください。
- ・ガソリン、シンナー、石油類での清掃は本体をいためます。また、水洗いは絶対にしないでください。

作業後の保管

- ・高温にならない乾燥した場所に保管してください。お子様の手の届く範囲や落下の恐れがあるところは避けてください。

カーボンブラシについて

- ・本機には消耗品のカーボンブラシを使用しています。カーボンブラシの長さが全長の1/3程度(線の入った位置)に摩耗しましたら、新しいカーボンブラシと交換してください。短くなったカーボンブラシをそのまま使用されますと、モーター焼けの原因になります。
- ・カーボンブラシの交換は、⊖ドライバーでブラシキャップを外せば、簡単に行なえます。
- ・カーボンブラシは2個1セットです。交換される時は指定のカーボンブラシを使用し、2個とも交換してください。



修理について

- ・本機は厳密な管理の元で製造されています。もし正常に作動しなくなった場合には、お買い上げの販売店にご用命ください。その他、部品ご入用の場合、あるいは取扱い上ご不明の点、ご質問などご遠慮なくお問い合わせください。

NOTE

部品ご入用、故障の場合、その他取扱い上ご不明な点があった場合には、
ご遠慮なくお買上げの販売店にお問い合わせください。

改良のためお断りなく仕様、外観などを変更することがあります。

RYOBI

発売元

リョービ販売株式会社

本社 〒468-8512

名古屋市天白区久方1-145-1

TEL.(052)806-5111 FAX.(052)806-5141