

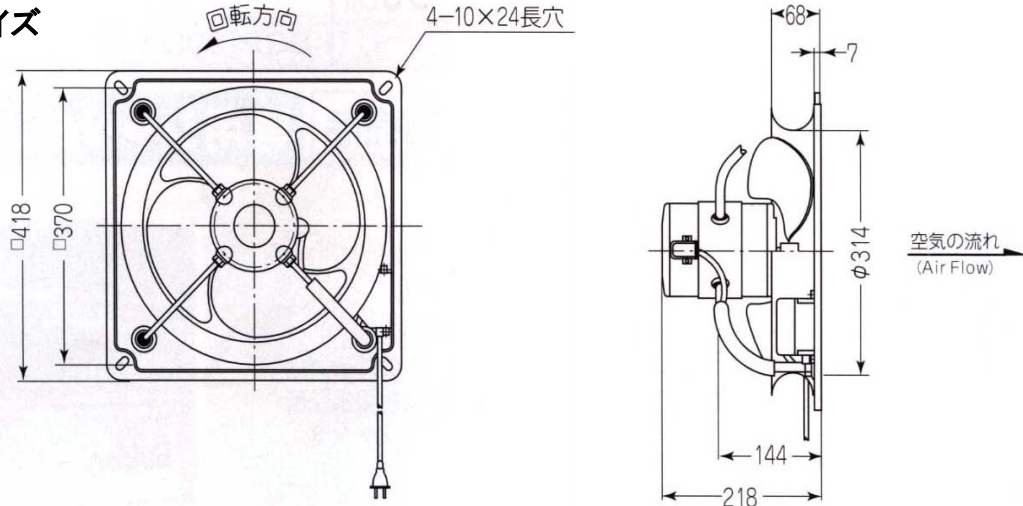
EA897E-30A (1速式)
EA897E-30B (3速式: 強・中・弱)
工業用換気扇 [30cm]

仕様

速度調節 & 区分	1速式	3速式 (強・中・弱)
品番	EA897E-30A	EA897E-30B
羽根径	300mm	
電源	単相100V	
定格出力	60W	
極数	4Poles	
周波数	50/60Hz	
消費電力	85/85W	
最大風量	25/28m ³ /min	
重量	8.5kg	9.0kg
サイズ	418×418×218(T)mm	
騒音値	50Hz: 46dB	60Hz: 48.5dB
備考	スイッチは付属していません。	3速スイッチ付

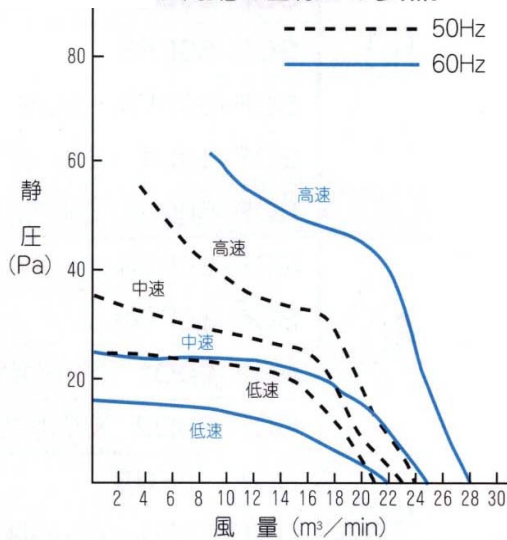
- スチール製
- 壁面開口サイズ □300X300mm 又は φ 300mm

サイズ



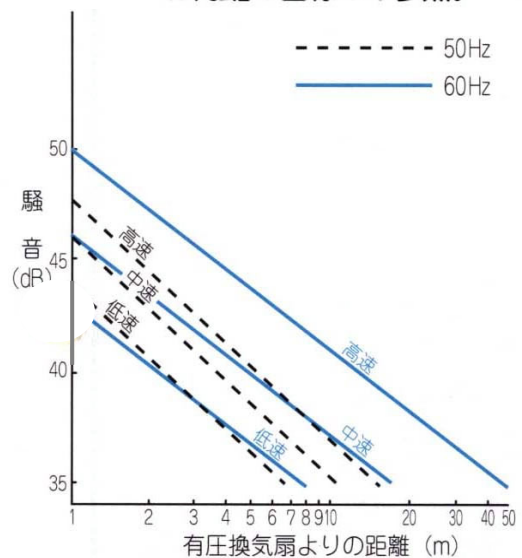
風量・静圧曲線 (チャンバー法)

EA897E-30A は「強」の曲線のみ参照。



騒音曲線

EA897E-30A は「強」の曲線のみ参照。



換気計画

(機種を選定と台数の決定)

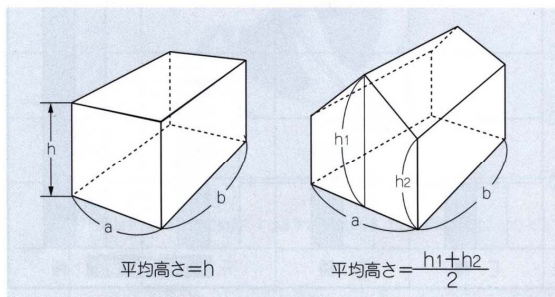
機種を選定と台数の決定は簡単です

■換気扇の選定方法は意外と簡単です。建物の形状・配置・発熱量・人員数等により、それぞれの換気計画は違ってきますが、ごく一般には次の方法で機種と台数を簡単に決定することが可能です。

① 換気する建物や室内の総容積は？

まず換気したい建物や室内の総容積を求めます。

$$\text{間口}m(a) \times \text{奥行}m(b) \times \text{平均高さ}m(h) = \text{室内総容積}m^3$$



② 室内の空気を何分間で総入れ替えるか？

下記の換気係数表を参考にして〔室内全体の空気を何分(時間)で総入れ替えるか〕を決めます。換気係数表の数字は、室内全体の空気を総入れ替えるのに適した分数(時間)を表示しています。

例えば、一般工場では換気係数が5~10と表示してありますので、室内全体の空気を5~10分で総入れ替えすれば良いことになります。

(※これを換気係数といいます)

空気の汚れ具合のひどい場所や、換気効果を上げようとする場合は、表示されている数値でも、小さいほうの換気係数を選んでください。

③ 機種を選定は設置の高さが基本になります。

ハネ径の大きな機種ほど遠くの空気まで吸引することが可能です。換気扇から遠い空間の空気まで換気したい場合は大型機種を選定した方が効果があります。

しかし、大型機種ほど運転音が大きくなりますので、機種を選定は次表を基準にしてください。

また、換気扇を設置する場所の近くに隣建物の窓等がある場合は次表よりも小さな機種を選定してください。

★大型機種になるほど換気扇質量が重くなりますので取付部の強度にも十分にご注意ください。

設置高さ	適用換気扇(公称ハネ径表示)
5 m 以下	25cm, 30cm, 35cm, 40cm, 50cm, 60cm
7 m 以下	60cm, 75cm
9 m 以下	75cm, 90cm
11m 以下	90cm

④ 選定した換気扇の風量は？

選定した換気扇の風量を調べます。換気扇の風量は **1ページの仕様書** または 性能表(風量静圧特性表)を参照して求めます。このとき密閉度の高い室内を換気する場合や、吸気開口面積の小さい室内の排気換気の場合等は、表中の高めの静圧時における風量を基準にしてください。

⑤ 以上①~④で求めた数値を次式に代入します。

$$\frac{(\text{室内総容積}①)}{(\text{換気係数}②) \times (\text{選定した機種の1分間の風量}④)} = \frac{①}{② \times ④} = \text{必要台数 (端数切上げ)}$$

〈参考〉次の式に代入しても求められます。

$$\text{室内総容積}(m^3) \div \text{換気係数}(分) \div \text{換気扇の風量}(m^3/分) = \text{必要台数 (端数切上げ)}$$

換気係数表(室内の空気を総入れ替えるのに適した時間(分数)表)

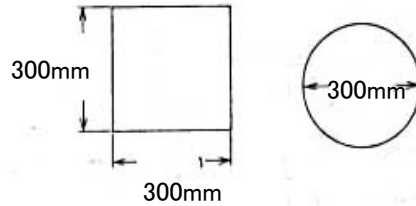
建物の種類	換気係数	建物の種類	換気係数	建物の種類	換気係数
一般工場	5~10	木工場	3~5	調理室	2~5
機械工場	4~8	変電室	2~5	劇場	3~8
鋳物工場	2~6	製粉工場	2~3	公衆便所	4~6
鍛造工場	2~6	倉庫	10~30	ガレージ	20~30
化学工場	2~5	畜舎・養鶏場	1~10	食堂	2~5
紡績工場	5~10	有毒ガスの発生する部屋	2以下	一般遊技場	3~5
食品工場	3~8	鍍金工場	2~4	図書館	3~8
塗装工場	0.5~1	染色工場	2	銀行	3~8
製紙工場	10~15	病院	3~20	教室	5~8
汽缶室	1~4	講堂・体育館	3~10	待合室	5~10
印刷工場	5~10	事務所	2~5	ヒュームの発生する工場	1~5

設置の手順

(1) まず、壁面を開口します。

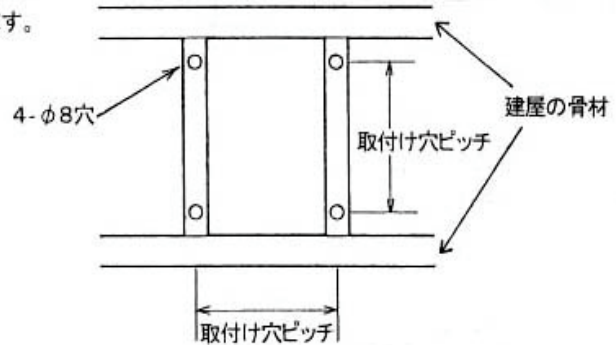
開口寸法は、ハネ径を目安とします。

- (例) 300mmハネの場合
 この機種のハネは、直径 30 cm ですから、
 開口面は、30 cm 角、または 30 cm 丸と
 なります。
 右図のように壁面を開口してください。



(2) 取付け枠をつくります。

建屋のC型鋼などを利用して、取付け枠をつくります。

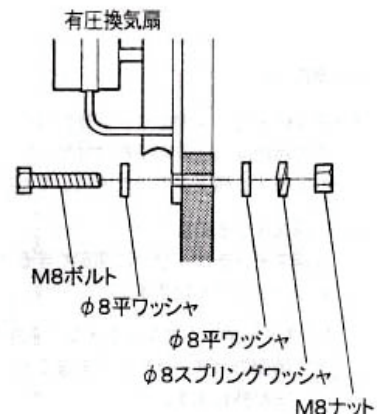


(3) 換気扇を設置します。

- ① 換気扇設置用に別途下表のボルト類が必要です。
 換気扇には付属していませんので、お客様にてご用意ください。
 ボルトの長さは、取付け面の厚さを考慮して、適正な長さのボルトをご用意ください。

設置用ボルト類	必要個数
M8ボルト	各4個
M8ナット	
φ8スプリングワッシャ	
φ8平ワッシャ	

- ② 右図のように、M8ボルト・M8ナット・φ8スプリングワッシャ・φ8平ワッシャで固定します。



(2) 糸絡線

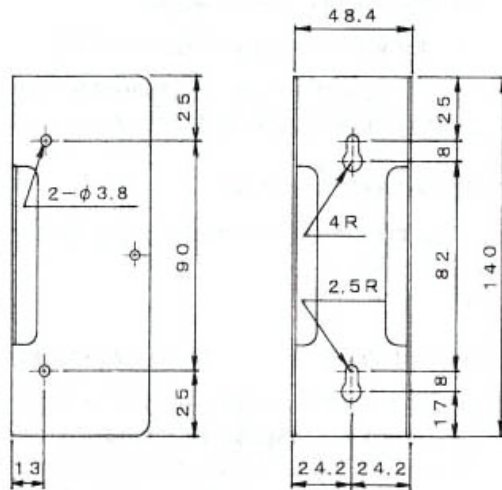
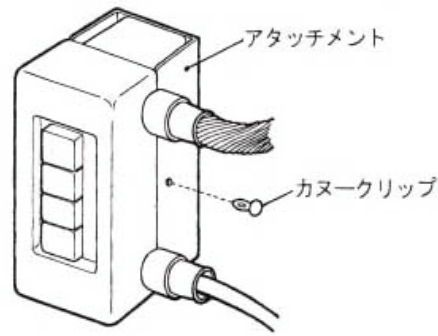
① 電源側とモータ側のリード線の接続、その他の分岐点の接続は、圧着端子取付けビス締め、または、それに準ずる確実な方法で接続してください。

② 3速スイッチの取付け
3速スイッチは、壁面に固定できるようにアタッチメントが付いています。

1) スイッチからアタッチメントを外す。
両側のカヌークリップを抜くと、アタッチメントが外れます。

2) アタッチメントを壁面に取付ける。
取付けピッチは、右図の通りです。
壁面に合った固定方法でアタッチメントを取付けてください。

3) アタッチメントに3速スイッチを取付ける。
カヌークリップで固定してください。



③ ハネの回転方向の確認

- 単相100V機種の場合
《排気用》

ハネ側から見て、時計方向に回転します。

(3) モータ保護装置を取付ける

結線の際は、モータを欠相や過負荷などから保護するために、モータブレーカーやサーマルリレーなどの保護装置を取付けてください。

(4) 適正なヒューズをご使用ください

モータ容量に合わせて、適正なヒューズをご使用ください。