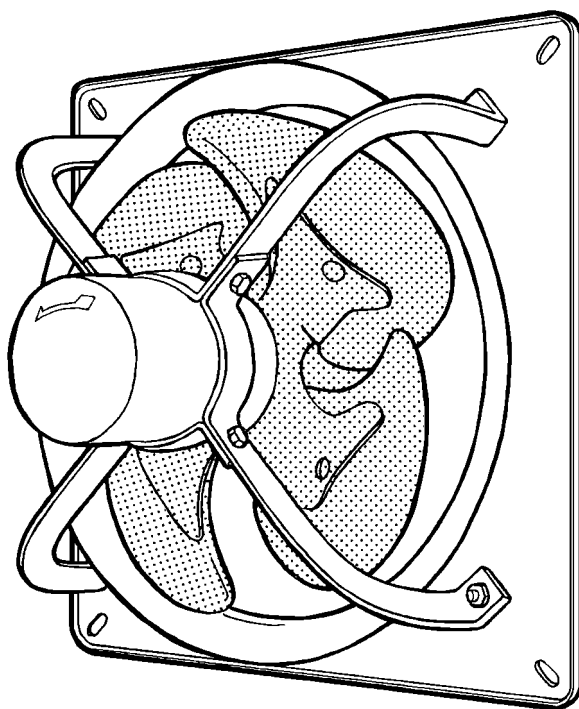


Suiden

有圧換気扇 SCF

取扱説明書



も く じ

	ページ
1 安全のために必ずお守りください……	1
2 仕様……	5
3 各部の名称と寸法……	6
4 設置……	9
1. ご確認ください ……	9
2. 設置の手順 ……	9
3. 電源の接続 ……	11
4. 設置後の確認 ……	13
5 こんなときは(故障かな?と思ったら)…	13
6 安全のための点検のお願い……	14
7 アフターサービスと保証について……	15
* アフターサービスのお申し込みについて…	15

本取扱説明書は、必ず最後までお読みください。
必要ときに誰でもが読めるところへ、必ず保管してください。

世界のブランド<Suiden スイデン>製品をお買上げいただきまして、ありがとうございました。
ご使用前に、この説明書を最後までお読みのうえ正しくお使いください。お読みになったあとは、お使いになる方がいつでも見られる所に必ず保管してご活用ください。ご使用中にわからないことや、不具合が生じたときは、必ず本説明書をお読みください。

日本国内仕様(日本国外は使用できません)
電源交流100V、単相200Vまたは3相200V用




1 安全のために必ずお守りください

ご使用前に、この『安全のために必ずお守りください』をよく読み内容を理解してから正しくお使いください。ここに示した注意事項は、製品を正しくお使いいただき、あなたや他の人々への危害や損害を未然に防止するためのものです。



また、注意事項は、危害や損害の大きさと切迫の度合いを明らかにするために、誤った取扱いをすると生じることが想定される内容を、△危険・△警告・△注意の3つに区分しています。

しかし、△注意の欄に記載した内容でも、状況によっては重大な結果に結び付く可能性があります。いずれも安全に関する重要な内容ですので必ずお守りください。



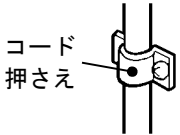


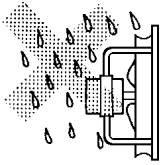
- △危険** : 取扱いを誤った場合、死亡または重傷を負う危険が差し迫って生じることがあります。
- △警告** : 取扱いを誤った場合、死亡または重傷を負う可能性があります。
- △注意** : 取扱いを誤った場合、傷害を負う可能性、物的損害が発生する可能性があります。
- 注記** : 警告・注意以外の情報を示します。

絵表示の例		△記号は、危険を告げるもの、または警告・注意を促す内容があることを告げるものです。図の中に具体的な危険事項や、注意事項を描いたものもあります。(左図は感電危険)
		○記号は、禁止の行為であることを告げるものです。図の中や近くに具体的な禁止事項を描いたものもあります。(左図は分解禁止)
		●記号は、行為を強制したり、指示したりする内容を告げるものです。図の中に具体的な注意事項を描いたものもあります。(左図はアースする)

●搬入・移動上の注意事項

△ 注 意	
 <p>搬入・移動に際しては、重心・重量を考慮して作業する。 * 落下・破損などによりケガの原因になります。</p>	 <p>人手により運搬や持ち上げる際は、腰だけがかがめず膝も曲げて持ち上げるようにする。 * 腰を痛める原因になります。</p>

●組立て・設置の際の注意事項

△ 警 告	
 <p>電源側にモータブレーカーを設置する。 * 火災や故障の原因になります。 換気扇に合った適正なモータブレーカーを設置してください。</p>	 <p>モータブレーカー設置の際は、接続コードをコード押さえなどで確実に固定する。 * 漏電・ショート・火災の原因になります。</p> <div style="text-align: right;">  <p>コード押さえ</p> </div>
 <p>アルミニウム・マグネシウム・チタン・亜鉛・化学物質などの爆発性粉じんの近くや雰囲氣中に設置しない。 * 爆発・火災により重大な人身事故の恐れがあります。</p>	 <p>屋外の雨水のかかるところに設置しない。 * 絶縁劣化による感電・漏電・火災・故障などの原因になります。</p> <div style="text-align: right;">  </div>

⚠ 注 意



標準モータは、周囲温度0℃～40℃、相対湿度80%以下の雰囲気内に設置する。
 * 故障や感電・火災の原因になります。
 周囲温度が特殊な場所に設置するには、右の処置が必要です。

周囲温度が特殊な場所	処 置
乾燥機や船の機関室のように、周囲温度が40℃を超えるところ	モータ絶縁階級をF種またはH種にする
冷凍室など、周囲温度が0℃以下になるところ	耐寒処理を施したモータを使用する



振動のある場所に設置しない。
 * 共振を起こし、ハネやモータアームなどが壊れて事故の原因になります。



換気扇の運転に耐えられる十分な強度のある場所に設置する。
 * 換気扇の落下による事故の原因になります。
 運転中に振動を起こし、ハネやモータアームが壊れて事故の原因になります。



粉じんが多い場所や油煙が多い場所など、雰囲気の良い場所に設置しない。
 * モータ焼損の原因になります。



腐食性ガスが発生する場所に設置しない。
 * 腐食による破損を原因とした事故の恐れがあります。防食塗装などの特殊仕様は、当社営業マンにご相談ください。



屋外や湿度の高い場所には本機を絶対に設置しない。
 * 故障、感電、火災の原因になります。



石油精製工場、ガソリンスタンド、塗装工場、化学工場などのように、ガソリンやプロパンなどの爆発性ガス・可燃性ガスの存在する場所や貯蔵庫には絶対に設置しない。
 * 爆発の危険性があります。
 必ず防爆型有圧換気扇を設置してください。



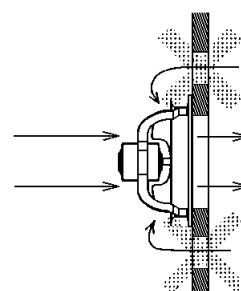
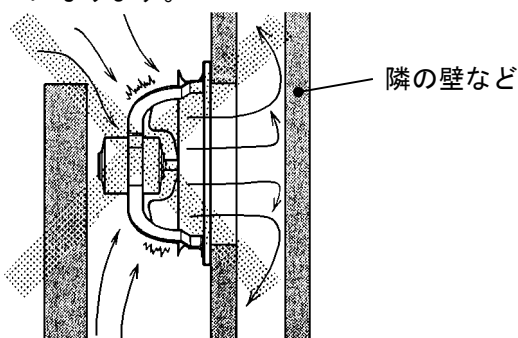
火気の近くに設置しない。
 * モータリード線の変形によるショート、発火の原因になります。



吸気方向直前や排気方向直後に障害物のある場所に設置しない。
 * モータに負担がかかり、モータ焼損の原因になります。



窓枠などに取付ける場合は、換気扇周辺の開口面をふさぐ。
 * 開口面をふさがないと、排気効率が低下して適正換気量を得られず、健康を害することがあります。



取付け工事や保守点検の際は、安定した台を足場として使用する。
 * 転倒してケガをする恐れがあります。



本機は「高所取付用」機器です。
 やむを得ず低い場所に取付ける場合は、換気扇のハネに身体や物が接触しないように金網などを張って安全対策をする。
 * ケガをする危険性があります。



ダクトを製作して使用するときは、ダクトを極端に何回も曲折して使用しない。
 * モータ焼損の原因になります。
 なるべく直線に近い状態で使用してください。



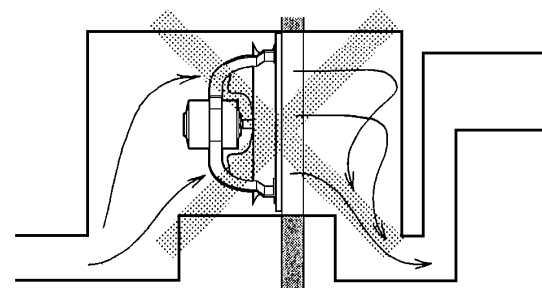
ダクトを製作して使用するときは、吸気側・排気側とも本機の開口面積（断面積）より小さい断面積のダクトは使用しない。
 * モータ焼損の原因になります。



本機取付けは、ボルト・ナットでしっかりと締付ける。
 * 締付け不足は、本機落下によるケガや事故の危険があります。



フィルターを取付けるときは、十分なフィルター開口面積を確保する。
 * モータ焼損の原因になります。



⚠ 注意

<p>⊘ 素人配線・結線はしない。 * 電気工事は認定を受けた電気工事士でなければ施工できません。 配線・結線が不完全だと漏電・感電・火災の原因になる恐れがあります。</p>	
<p>❗ 取付け枠を溶接止めするときは、取付け部に綿ゴミ・油などが無いことを確認してから作業に入る。 * 綿ゴミなどがあると、火災の恐れがあります。</p>	<p>❗ 脱落事故防止のため、本機の取付け穴を利用し、確実に堅牢に取付ける。 * 設置が不完全な場合、落下してケガの原因になります。</p>
<p>⊘ 設置の際に、木ネジを使用しない。 * 木ネジでの設置は、ゆるんで落下する危険性があり、ケガの原因になります。</p>	<p>❗ 接続後のリード線は、絶縁テープでひとつひとつ被覆する。 * 感電することがあります。</p>
<p>❗ 電気配線工事は、必ず入力側の電源を遮断し、電圧が無いことを確認後、行なう。 * 感電による重大な人身事故の恐れがあります。</p>	<p>❗ 配線工事は、電気設備基準や内線規定に従って安全に行なう。 * 接続不良や、誤った配線工事は、感電や火災の恐れがあります。</p>
<p>❗ 電源側とモーターリード線の接続、その他の分岐点の接続は、圧着端子取付けネジ止め・圧着接続・ハンダ付けのいずれかの方法で行う。 * 接続不良による火災やモータ焼損の恐れがあります。</p>	<p>❗ 電源コードの接続部は確実に締付けて固定する。 * 締付けがゆるいと、コードが外れるなどして感電の恐れがあります。</p>
<p>❗ 電源コードは、指定の容量以上のものを使用する。 * 容量不足のコードは、発熱して火災や感電の恐れがあります。</p>	<p>⊘ 電源コードは、損傷したり、導体が剥き出しになったものを使用しない。 * コードが発熱して火災の危険があります。</p>

● 試運転・運転の際の注意事項

⚠ 警告

<p>⊘ 本機内を、グラインダー・溶接機などから発生する火花を含む空気、40℃を超える空気などを通過させない。 * 火災の原因になります。</p>	<p>❗ セメント粉・合成樹脂・トナーなどの固形化するもの、金属粉・カーボンなどは吸引しない。 * 感電、ショート、発火の原因になります。</p>
<p>⊘ 電源コードやプラグが傷んだり、コンセントの差し込みがゆるいときは使用しない。 * 感電、ショート、発火の原因になります。</p>	<p>⊘ 水・油などをかけない。 * 火災や感電の原因になります。</p>
<p>⊘ ハネが回転中に、指を差込まない。 * 回転中のハネで指が切断されたり、重大なケガになります。</p>	<p>⊘ ハネが回転中に、器物を差し込んだり、当たったりしない。 * 差込んだ物が壊れたり、ハネの変形などにより、事故の原因になります。</p>

⚠ 注意

<p>❗ 動かなくなったり、異常がある場合は、すぐに電源を遮断し、販売店に必ず点検修理を依頼する。 * 感電・漏電・ショートなどによる火災の恐れがあります。</p>	<p>❗ 本機に異常な振動が発生した場合は、すぐに使用を中止し、本機の点検をする。 * ハネ破損や、本機落下により、ケガをする恐れがあります。</p>
--	---

2 仕様

速度調節	3速式(強・中・弱)		1速式		3速式(強・中・弱)		1速式	
品番	SCF-25DA1-T		SCF-25DA1		SCF-30DB1-T		SCF-30DB1	
ハネ径	25cmタイプ				30cmタイプ			
電源	100V				100V			
公称出力	30W				60W			
極数	4Poles				4Poles			
周波数(Hz)	50	60	50	60	50	60	50	60
消費電力(W)	70	70	70	70	47	58	47	58
最大風量(m ³ /min)	18	21	18	21	25	28	25	28
質量	6.5kg		6kg		8kg		7.5kg	
モータ保護装置	サーマルプロテクター内蔵		サーマルプロテクター内蔵		サーマルプロテクター内蔵		サーマルプロテクター内蔵	
備考	3速スイッチ付き		スイッチは付属していません		3速スイッチ付き		スイッチは付属していません	

速度調節	3速式(強・中・弱)			1速式		
品番	SCF-35DC1-T			SCF-35DC1		
ハネ径	35cmタイプ					
電源	100V					
公称出力	100W					
極数	4Poles					
周波数(Hz)	50	60	50	60	50	60
消費電力(W)	135	155	135	155	135	155
最大風量(m ³ /min)	37	42	37	42	37	42
質量	10.5kg			10kg		
モータ保護装置	サーマルプロテクター内蔵			サーマルプロテクター内蔵		
備考	3速スイッチ付き			スイッチは付属していません		

速度調節	3速式(強・中・弱)		1速式			
品番	SCF-40DD1-T		SCF-40DD1		SCF-40DD3	
ハネ径	40cmタイプ				40cmタイプ	
電源	100V				3相200V	
公称出力	150W				200W	
極数	4Poles				4Poles	
周波数(Hz)	50	60	50	60	50	60
消費電力(W)	155	200	155	200	210	255
最大風量(m ³ /min)	49	55	49	55	61	72
質量	12kg		11.5kg		11kg	
モータ保護装置	サーマルプロテクター内蔵		サーマルプロテクター内蔵		-	
※適合モータブレーカー サーマル設定値	-		-		1.4A	1.4A
備考	3速スイッチ付き		スイッチは付属していません		電源プラグは付いていません スイッチは付属していません	

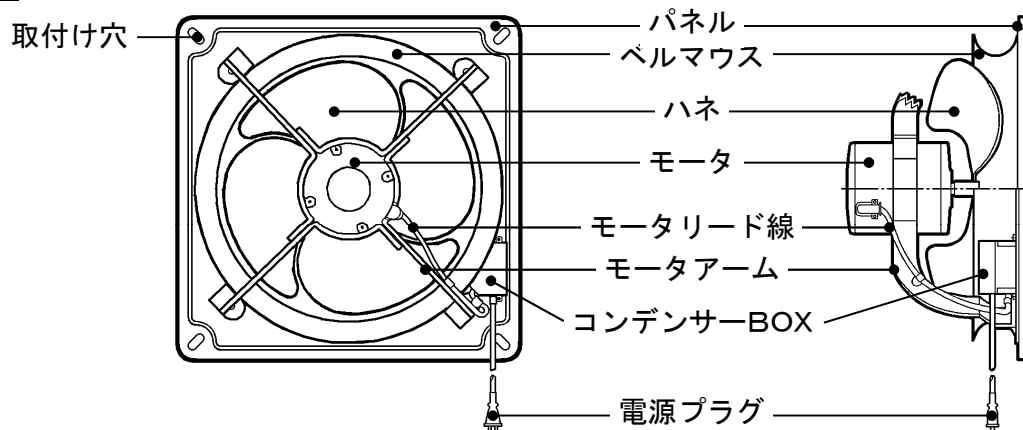
※市販されているモータブレーカーを使用した際には、サーマルを表示の値に設定してください。

速度調節	3速式(強・中・弱)				1速式			
品番	SCF-N50DE1-T		SCF-N50DE2-T		SCF-N50DE1		SCF-N50FF3	
ハネ径	50cmタイプ				50cmタイプ			
電源	100V		単相200V		100V		3相200V	
公称出力	250W		250W		250W		400W	
極数	4Poles		4Poles		4Poles		6Poles	
周波数(Hz)	50	60	50	60	50	60	50	60
消費電力(W)	260	330	255	320	210	310	—	—
最大風量(m ³ /min)	75	87	75	92	75	87	98	114
質量	19kg		19kg		17.5kg		20kg	
モータ保護装置	サーマルプロテクター内蔵		サーマルプロテクター内蔵		サーマルプロテクター内蔵		—	
※適合モータブレーカー サーマル設定値	—		—		—		2.2A	2.4A
備考	3速スイッチ付き		電源プラグなし 3速スイッチ付き		スイッチは付属して いません		電源プラグ、スイッチ は付属していません	

速度調節	1速式		1速式		1速式	
品番	SCF-T60FG3		SCF-T75FH3		SCF-T90FI3	
ハネ径	60cmタイプ		75cmタイプ		90cmタイプ	
電源	3相200V		3相200V		3相200V	
公称出力	0.75kW		1.5kW		2.2kW	
極数	6Poles		6Poles		6Poles	
周波数(Hz)	50	60	50	60	50	60
最大風量(m ³ /min)	139	162	269	310	340	390
質量	34kg		56kg		91.5kg	
※適合モータブレーカー サーマル設定値	4.0A	5.0A	8.0A	10.5A	12.5A	14.0A
備考	IE code : IE3 電源プラグ、スイッチは付属 していません		IE code : IE3 電源プラグ、スイッチは付属 していません		IE code : IE3 電源プラグ、スイッチは付属 していません	

※市販されているモータブレーカーを使用した際には、サーマルを表示の値に設定してください。

3 各部の名称と寸法

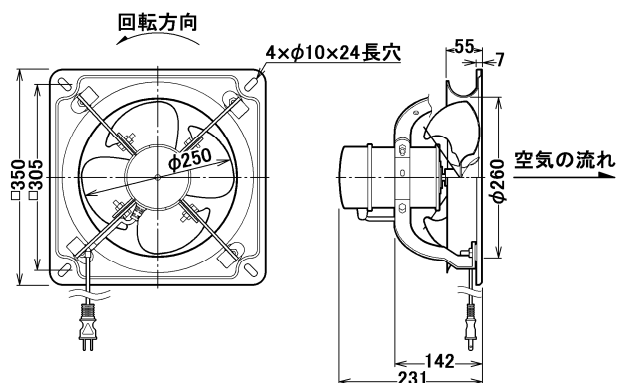


- 注記**
- ①上図はSCF-30DB1外形図です。基本的な構造は変わりませんが、機種により、各部の形状が異なります。
 - ②SCF-25DA1、SCF-25DA1-T、SCF-N50DE1、SCF-N50DE1-T、SCF-N50DE2-T、および3相200V機種には、コンデンサーBOXはありません。
 - ③単相200V機種および3相200V機種には、電源プラグは付いていません。

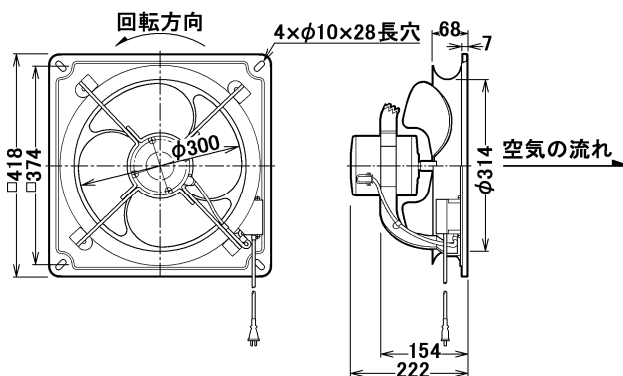
外形寸法図 (ハネ径25~40cmタイプ)

単位: mm

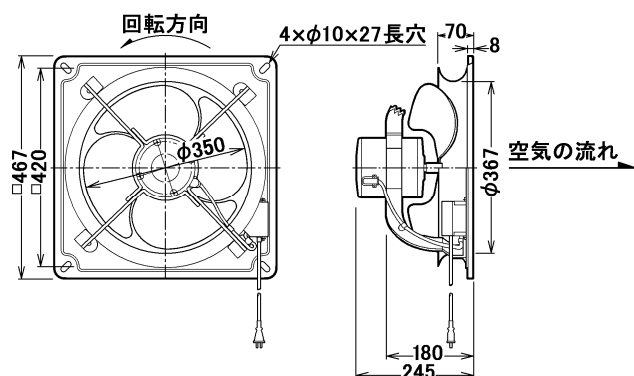
SCF-25DA1-T. SCF-25DA1



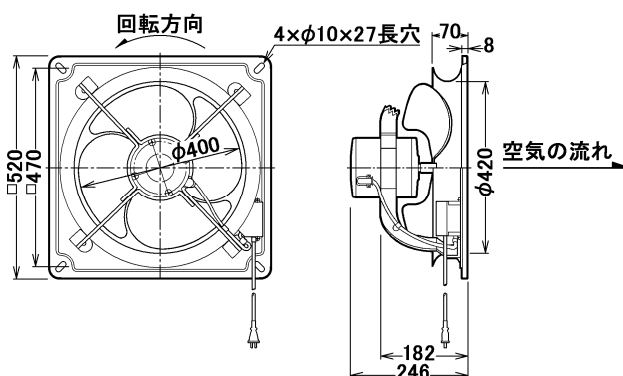
SCF-30DB1-T. SCF-30DB1



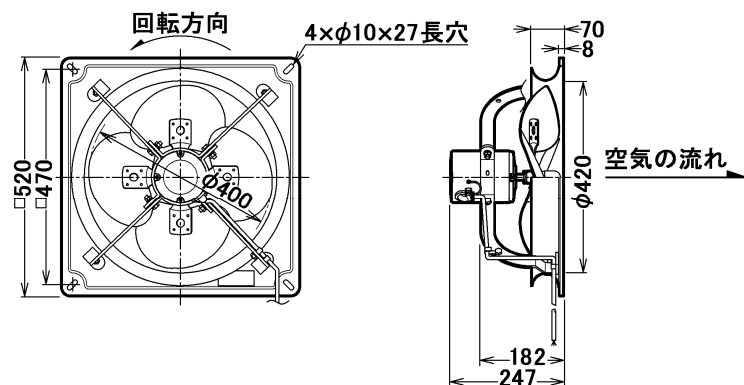
SCF-35DC1-T. SCF-35DC1



SCF-40DD1-T. SCF-40DD1



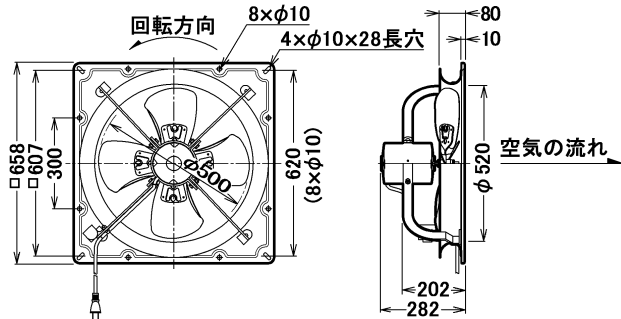
SCF-40DD3



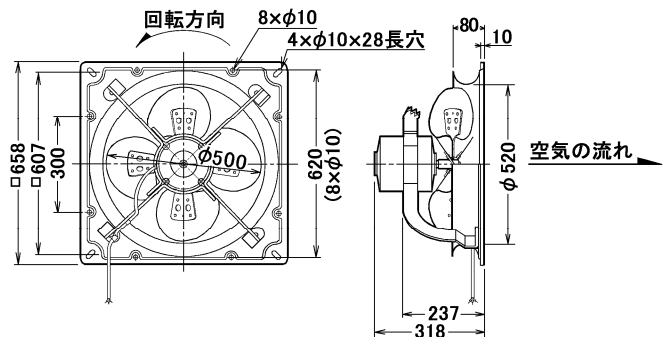
外形寸法図 (ハネ径50~90cmタイプ)

単位：mm

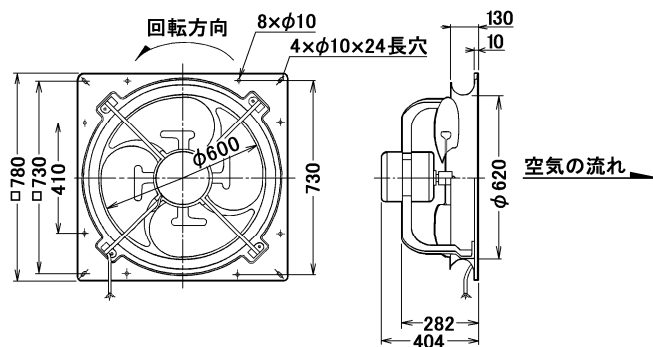
SCF-N50DE1-T. SCF-N50DE1.
SCF-N50DE2-T.



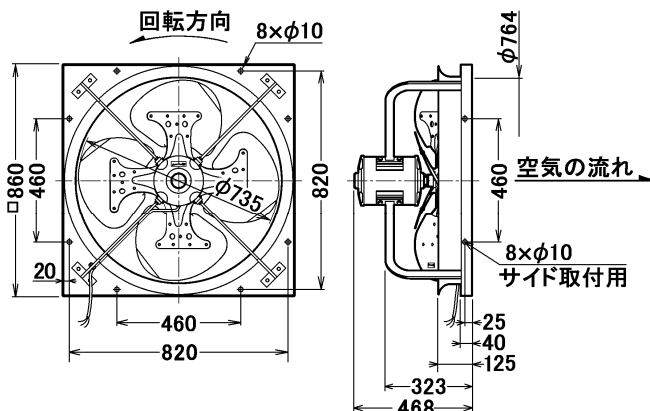
SCF-N50FF3



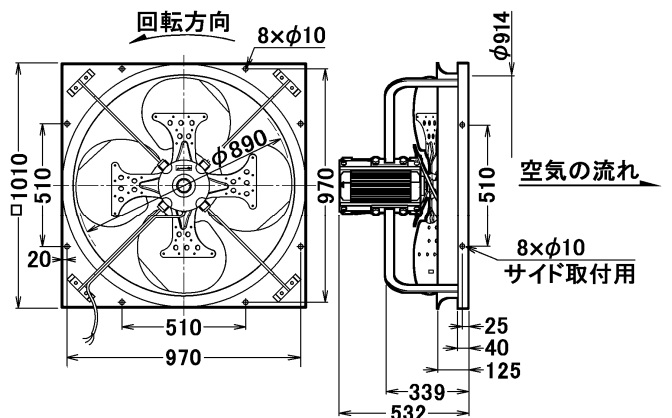
SCF-T60FG3



SCF-T75FH3



SCF-T90FI3



4 設置

安全にご使用いただくために、必ず「1 安全のために必ずお守りください」の項を先にお読みください。

1. ご確認ください

設置の前に、設置位置の強度をよくご確認ください。

強度が弱い場所に設置すると、換気扇の落下や振動の原因になりますので、必ず補強工事を施してください。

《野鳥の多い場所でのおすすめ取付け法》

建屋周辺に野鳥が多い場合は、防鳥網の取付けをおすすめします。

特に、換気扇が吸気仕様の場合は、鳥を吸込むトラブルを未然に防止できます。



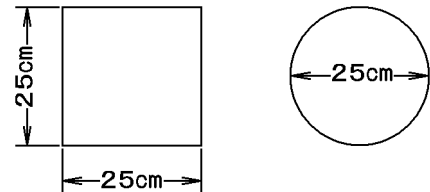
2. 設置の手順

(1) まず、壁面を開口します。

開口寸法は、ハネ径を目安とします。

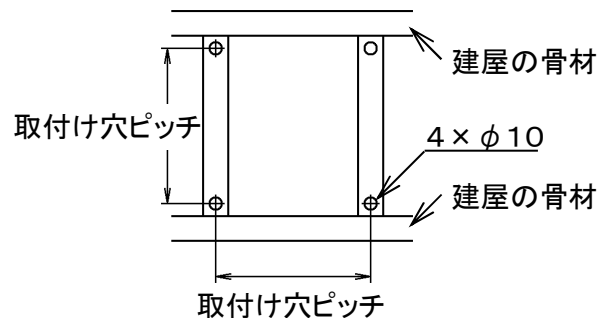
(例) SCF-25DA1の場合

この機種の手は直径25cmですから、開口面は25cm角、または25cm丸となります。右図のように壁面を開口してください。



(2) 取付け枠をつくります。

建屋のC型鋼などを利用して取付け枠をつくります。取付け穴のピッチは、7～8ページ「外形寸法図」をご参照ください。

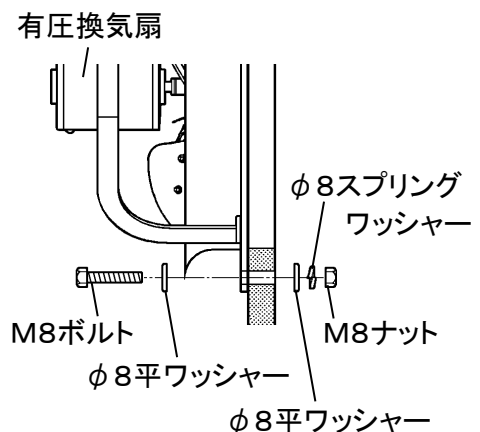


(3) 換気扇を設置します。

換気扇は、右図のようにして、M8ボルト・M8ナット・φ8スプリングワッシャー・φ8平ワッシャーで設置します。

- * 換気扇には、ボルトなどの設置用部品は付属していません。
- * 取付け面の厚さを考慮して、適正な長さのボルトをご用意ください。
- * 換気扇の大きさにより、ボルト類の必要数は異なります。

換気扇ハネ径	設置用ボルト類の必要数
25～40cmタイプ	4セット
50～60cmタイプ	4セットまたは8セット
75～90cmタイプ	8セット



(4) 吸気用への変更

① 電源100V機種、単相200V機種

機種名をご確認の上、当社までご相談ください。

② 電源3相200V機種

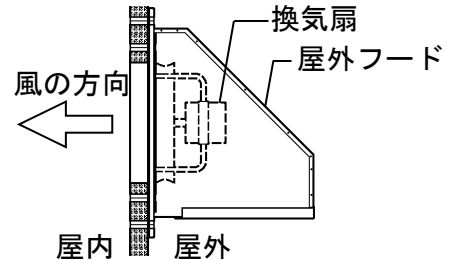
通常は「排気用」として出荷していますので、「吸気用」としてご使用になる場合は、ハネを裏返しに付け直してください。電源の接続も、吸気用に変更が必要です。結線後、モータに貼付の回転方向シールの矢印表示と逆方向に回転しているかご確認ください。※11ページもご参照ください。

③ 換気扇を屋外に設置して吸気する場合

吸気用ハネに交換する必要はありません。

ハネ回転方向は、モータ側から見て左回転です。

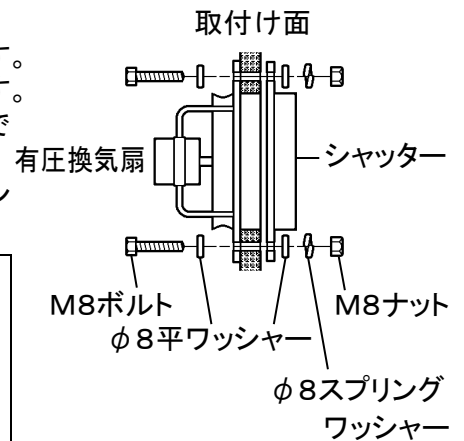
換気扇に雨水などがかからないように、必ず屋外フード(別売品)も設置してください。



注記 換気扇を、同じ大きさの屋外フードで覆うことはできません。※下記「換気扇と屋外フードの適合表」ご参照

(5) 別売シャッターの設置

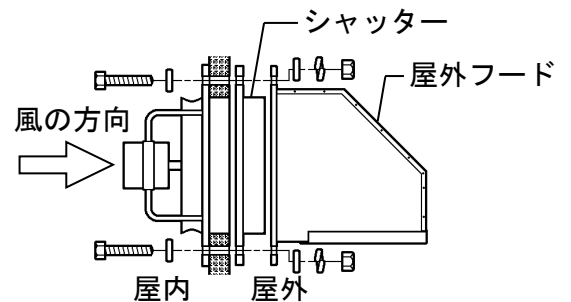
- 別売品として、専用の《風圧シャッター》があります。
- このシャッターは、換気扇作動時の風圧により開閉する風圧式です。
- 別売シャッターの取付け穴は、換気扇本体の取付け穴と同寸法です。
- シャッターと換気扇本体で、取付け面を挟んで、ボルト・ナットで確実に取付けてください。
- シャッター取付け後は、シャッター取付け面の全周を防水コーキングしてください。



注記 ①ボルト・ナットを締め過ぎると、シャッターのフレームが歪み、風圧での開閉ができなくなります。締め過ぎにご注意ください。
②シャッターは壁面設置専用です。天井などに、上向きまたは下向きに設置すると、開閉動作が正常にできません。

(6) 別売屋外フードの設置※受注生産品です。

- 別売品として、ステンレス製《屋外フード》があります。
- 屋外フードの取付け穴は、換気扇本体の取付け穴と同寸法です。
- 屋外フードと換気扇本体で、取付け面を挟んで、ボルト・ナットで確実に取付けてください。
- 換気扇専用《風圧シャッター》設置の場合、屋外フード内に収納可能。防鳥網や防虫網の設置もできます。



換気扇と屋外フードの適合表 ※換気扇を、同じ大きさの屋外フードで覆うことはできません。

換気扇品番	適合する屋外フード品番	
	換気扇を覆う場合(※)	
SCF-25DA1-T. SCF-25DA1	SCFF-25	SCFF-35
SCF-30DB1-T. SCF-30DB1	SCFF-30	SCFF-40
SCF-35DC1-T. SCF-35DC1	SCFF-35	SCFF-50
SCF-40DD1-T. SCF-40DD1. SCF-40DD3	SCFF-40	SCFF-50
SCF-N50DE1-T. SCF-N50DE1. SCF-N50DE2-T. SCF-N50FF3	SCFF-50	SCFF-60
SCF-T60FG3	SCFF-60	SCFF-90
SCF-T75FH3	SCFF-75	SCFF-90
SCF-T90FI3	SCFF-90	—

3.電源の接続

(1) 電源仕様の確認

下表により、機種別の電源仕様を確認のうえ、電気工事をしてください。

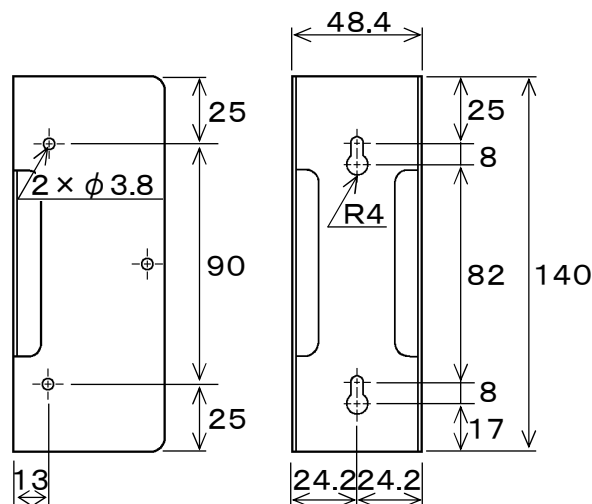
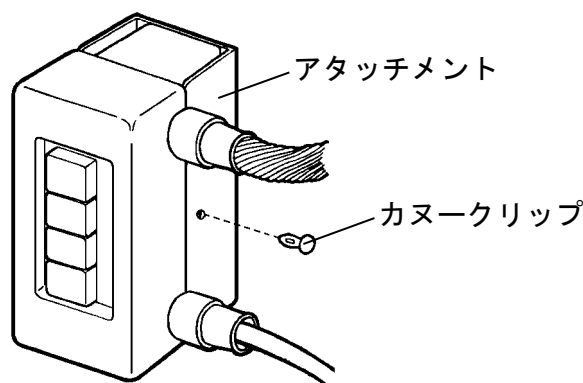
品 番	電 源
SCF-25DA1-T. SCF-25DA1. SCF-30DB1-T. SCF-30DB1. SCF-35DC1-T. SCF-35DC1. SCF-40DD1-T. SCF-40DD1. SCF-N50DE1-T. SCF-N50DE1.	100V
SCF-N50DE2-T.	単相200V
SCF-40DD3. SCF-N50FF3. SCF-T60FG3. SCF-T75FH3. SCF-T90FI3.	3相200V

(2) 結線

① 電源側とモータ側のリード線の接続、その他の分岐点の接続は、圧着端子取付けネジ締め、または、それに準ずる確実な方法で接続してください。

② 3速スイッチの取付け（3速式機種のみ）
3速スイッチは、壁面に固定できるようにアタッチメントが付いています。

- 1) スイッチからアタッチメントを外す。
両側のカヌークリップを抜くと、アタッチメントが外れます。
- 2) アタッチメントを壁面に取付ける。
取付けピッチは、右図の通りです。
壁面に合った固定方法でアタッチメントを取付けてください。
- 3) アタッチメントに3速スイッチを取付ける。
カヌークリップで固定してください。



③ ハネの回転方向の確認

- 100V機種、単相200Vの場合
 - 《排気用》
モータ側から見て、反時計方向に回転します。
 - 《吸気用》
モータ側から見て、時計方向に回転します。

● 3相200V機種の場合

結線とハネの回転方向					
《排気用》	回転方向	空気の流れ	《吸気用》	回転方向	空気の流れ
モータ側から見て、ハネが反時計方向に回転します。			モータ側から見て、ハネが時計方向に回転します。		

※逆回転しているときは、3本のリード線のうち2本を入替えると回転方向が変わります。

(3) モータ保護装置を取付ける

結線の際は、モータを欠相や過負荷などから保護するために、モータブレーカーやサーマルリレーなどの保護装置を取付けてください。

① 電源100V機種、単相200V機種

- モータ保護装置を本体に内蔵しています。ゴミがハネに付着したり、電圧が間違っているなどの理由で、モータに過負荷状態が発生した場合、モータ焼損を防止するため自動的に電源が切れます。
- モータ保護装置は作動後数分で自動的に解除される構造です。電源プラグを必ずコンセントから抜いて、原因を取除いた後、しばらく放置してください。放置後、プラグをコンセントに差込んで再度運転を開始してください。
原因を取除いた後も運転できない場合は、危険ですのでむやみに分解せず、販売店へお申し出ください。

② 電源3相200V機種

市販品のモータ保護装置（モータブレーカー）をご使用ください

- モータブレーカーは、ゴミがハネに付着したり、欠相運転、電圧が間違っているなどの理由で、モータに過負荷状態が発生した場合、モータ焼損を防止するため、自動的に電源を切る装置です。
- 適合モータブレーカー
5～6ページ仕様表に記載しているサーマル設定値(A)が設定できる、適正なモータブレーカーを設置してください。
- モータブレーカーが作動した場合は、電源を遮断し、原因を取除いてください。
原因を取除いた後も運転できない場合は、危険ですのでむやみに分解せず、販売店へお申し出ください。

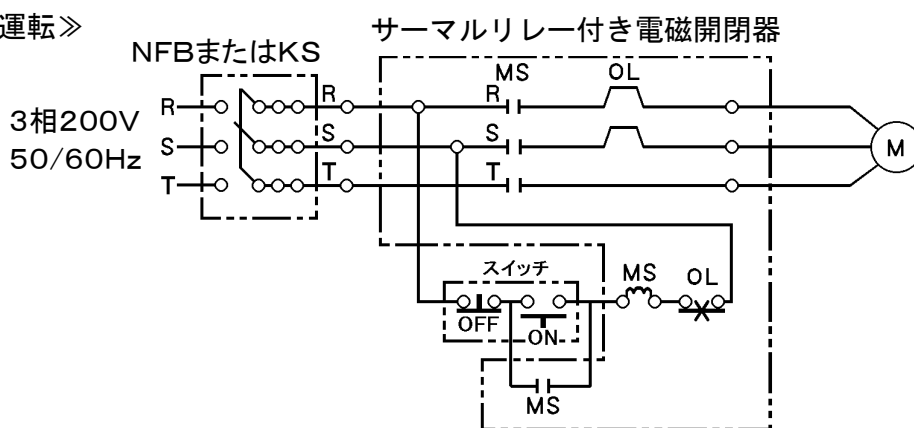
(4) 適正なヒューズをご使用ください

モータ容量に合わせて、適正なヒューズをご使用ください。

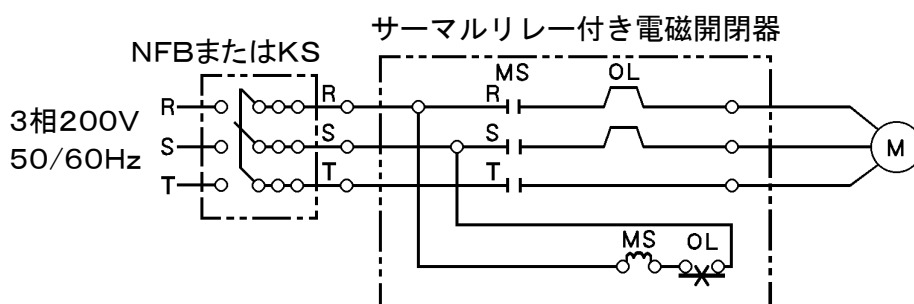
(5) 配線例

マグネットスイッチと電源スイッチの配線は、下記の配線例を参考にしてください。

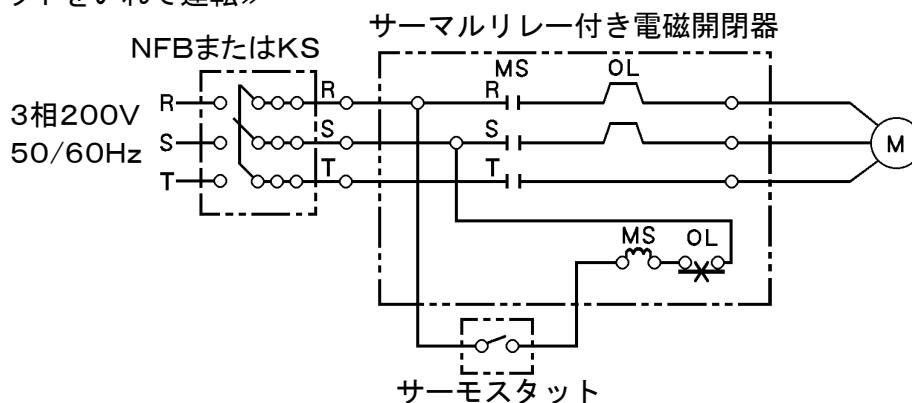
《操作ボタンスイッチで運転》



《ナイフスイッチで運転》



《サーモスタットをいれて運転》



4. 設置後の確認

- ① 換気扇は、規定のボルト本数(4本または8本)で確実に固定されていますか？
- ② 設置した換気扇に合った電源(100V、単相200V、3相200V)に正しく接続されていますか？
- ③ 試運転
 - 電源を確認後、スイッチを投入して試運転してください。
 - 異常がないことが確認できましたら、スイッチを切って試運転を終わります。

5 こんなときは (故障かな?と思ったら)

安全にご使用いただくために、必ず「1安全のために必ずお守りください」の項を先にお読みください。

故障診断の手引き		
症状	調べるところ	直し方
始動しない	電源コードがしっかりと接続されていますか？	電源接続部を点検し、確実に接続してください。 プラグをコンセントに差込んでください。
	電源ブレーカーが落ちていませんか？	ブレーカーが落ちた原因を取除いてください。
	電源コードが断線していませんか？	断線箇所を補修してください。 電源コードを交換してください。
	サーマルプロテクターが作動していませんか？ (100V機種、単相200V機種)	モータへの過負荷により、サーマルプロテクターが作動します。 一旦電源を遮断し、原因を取除いてください。
	電源が供給されていますか？ (停電など)	電力会社や、電気工事店に連絡して対処してください。
異常音がする 振動が激しい	ハネが変形したり、亀裂が入っていませんか？	ハネを交換してください。
	他の振動物と共振していませんか？	他の振動物と共振しないように、設置位置を変えてください。

※上記の処置を行っても症状が改善しない場合は使用を中止し、電源を切って、販売店に点検・修理をご相談ください。

※ご相談の際は、故障内容と共に、銘板に記載している機種名をご連絡ください。

6 安全のための点検のお願い

⚠ 危険



換気扇を保守・点検する際は、必ず制御回路のブレーカーを切る。
また、不注意などでスイッチを入れないように、制御スイッチに「投入禁止」の札をつける。
* 感電や事故の危険性があります。

安全にご使用いただくために、定期的の下記項目の点検をしてください。
点検で不具合が見つかったときは、すみやかに処置を施してください。

点 検 項 目	処 置
電源コードは、傷んだり変形していませんか？	電源コードの交換が必要です。
電源プラグが変形したりグラついていませんか？	プラグの交換が必要です。
ハネにゴミが付着していませんか？	中性洗剤やアルコールなどを使用し、ハネおよびパネルなどを掃除してください。
ハネに亀裂は入っていませんか？	ハネの交換が必要です。
ハネのバランスは狂っていませんか？	

★モータは、密閉型ボールベアリングを採用していますので注油の必要はありません。

★年1回程度、モータの絶縁抵抗を検査することも安全対策として有効です。規格は1メガオームですが、最低10メガオーム程度に抑えておくほうが無難です。検査には専門知識が必要です。

●点検、清掃について

モータ、モータアーム、ハネ、パネルは、定期的に清掃してください。

過度の汚れは、性能低下、モータ焼損、ハネ破損の原因になります。

点検、清掃中に、腐食などの不具合が見つかったときは、販売店に修理をご依頼ください。

7 アフターサービスと保証について

△ 注意



- 当社製品の補修・修理には、当社純正部品を使用する。
- * 当社純正部品以外を補修部品として使用すると、特性が合わず、故障や事故の原因になります。
 - * 当社純正部品以外を使用した場合のクレームおよび修理のご依頼などは、お受けできないばかりでなく、すべての保証の対象から外れる場合があります。
 - * 他メーカー製品に当社部品を使用した場合も同様とします。

●修理について

補修用パーツの発注および修理などのお問い合わせは、品番、製造番号、ご購入日をご確認のうえ、お買い上げの販売店、または当社お客様相談室お申し付けください。なお、スイデン製品は、家電製品に準じた保有期間を独自設定しています。標準部品としての補修用パーツの保有期間は、製造打ち切り後6年です。

●保証について

この製品の保証期間は納入日より1年間とし、次の場合に限り無償修理の対象となります。

無償保証

取扱説明書に沿った保守点検を実施したにもかかわらず、保証期間内に当社の設計・組立の不備により、故障または破損が発生した場合。(日本国内でご使用の場合に限ります。)
ただし、故障または破損に起因する種々の出費およびその他の損害に関する保証はいたしかねます。また、無償修理時、故障原因に関係なく消耗し、交換が必要だと判断した部品については、有償とさせていただきます。

△ 安全に関するご注意

- 本製品を、食品・動植物・精密機器・美術品の保存など特殊用途については、確認のうえ使用してください。品質低下などの原因になることがあります。
- 本体には、据え付けおよび電気工事などが必要な場合があります。お買い上げ販売店または専門業者にご相談ください。工事に不備があると、感電や火災・事故の原因になることがあります。

愛情点検



★長年ご使用の有圧換気扇の点検を！

このような症状はありませんか？

- スイッチを入れても時々運転しないことがある。
- 運転中に異常な音や振動がある。
- 本体が変形していたり、異常に熱い。
- 焦げ臭い“におい”がする。
- その他の異常がある。

お願い
異常があれば
ご使用を
即、中止!!

このような症状のときは、故障や事故防止のため、スイッチを切り、電源プラグをコンセントから抜き、必ず販売店に点検・修理をご相談ください。

アフターサービスのお申し込みについて

アフターサービス・修理のお申し込みは、お買い上げの販売店または、お客様相談室へお申し込みください。

●お買い上げ販売店のメモ欄

店名	お買い上げ年月日
	年 月 日
所在地	TEL
	FAX

《製品の廃棄について》 本機を廃棄するときは、分解し、分別処理して廃棄物処理場に出してください。

スイデン商品についてのお問い合わせは、お買い上げの販売店または、お客様相談室へどうぞ！

お客様相談室 フリーダイヤル ☎0120-285-240

Eメールでのお問い合わせは info@suiden.com

株式会社 **スイデン** 〒543-0062 大阪市天王寺区逢阪 2-4-24 ホームページ <https://www.suiden.com>