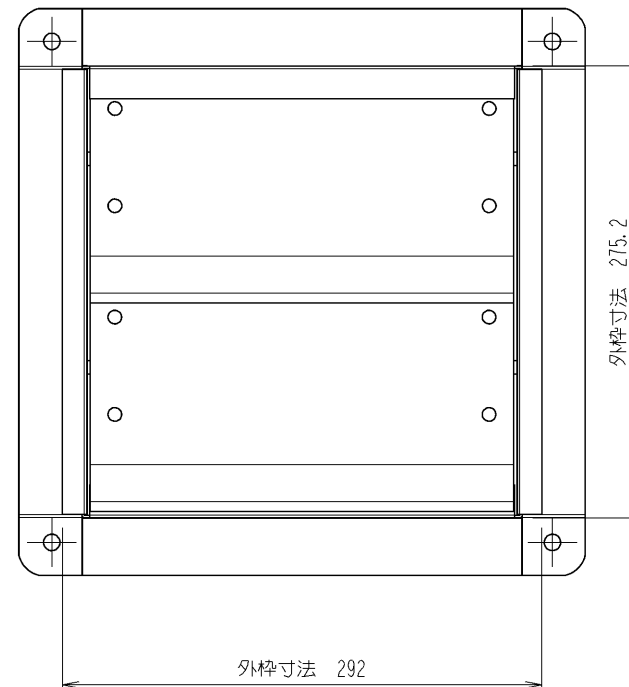
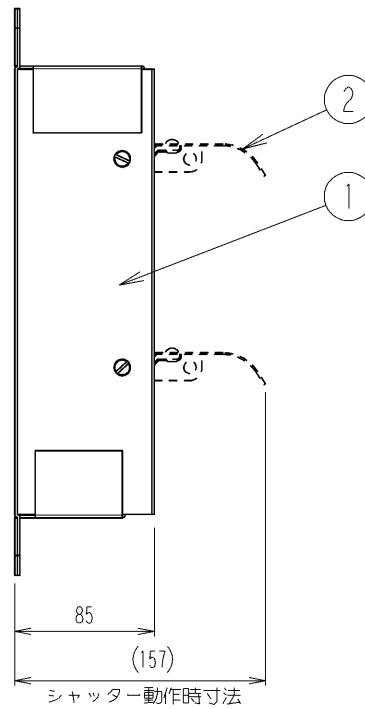
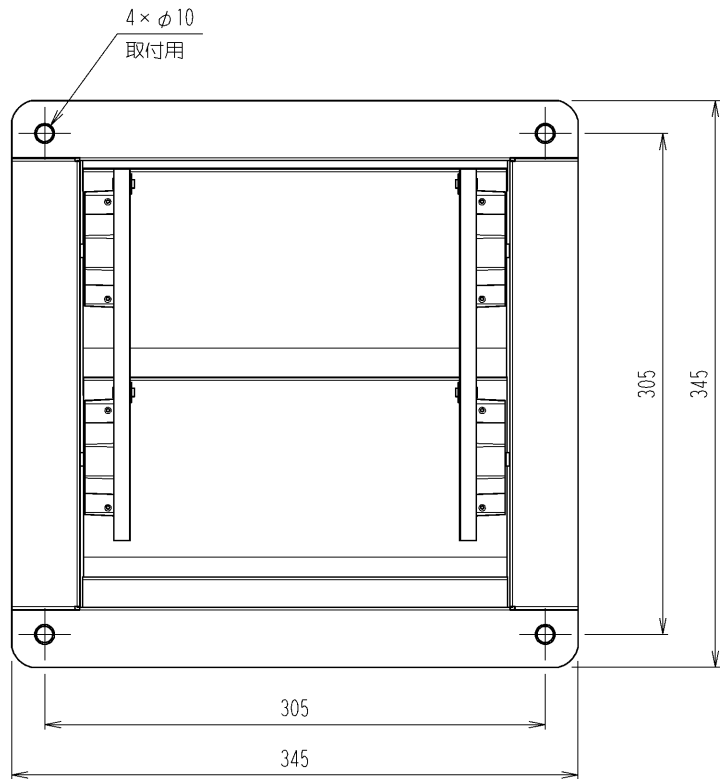


管理No. 1191000-10-05

製品名 : SCFS-25



2	シャッターブレード組品 SCFS-25	2	A5052P	ヒンジ:6ナイロン
1	フレーム組品 SCFS-25	1	SECC-P	塗装:スイデンホワイト
No.	PARTICULAR 部品名称	REG No. 員数	MATERIAL 材質	REMARKS 備考