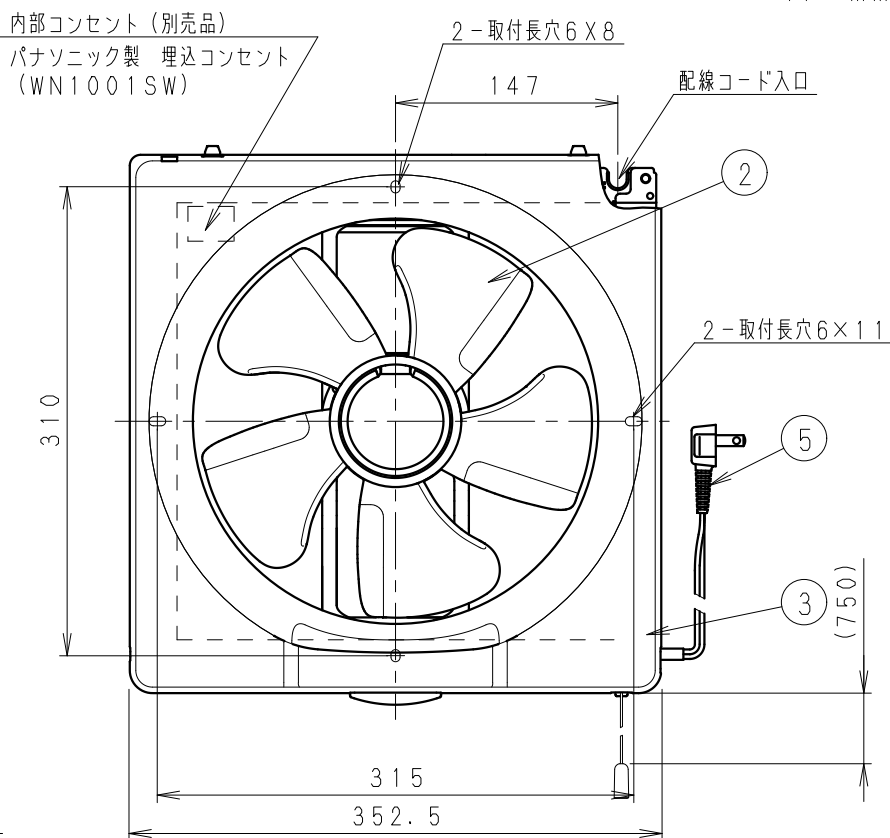
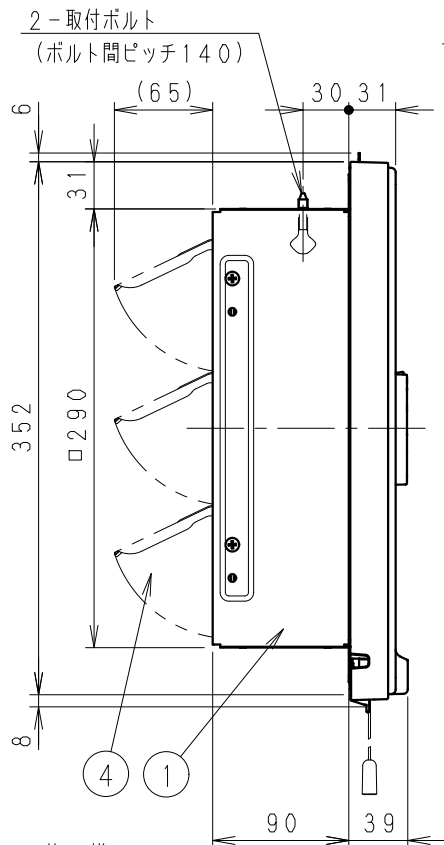


単位：mm



■ 仕様

定格	1φ 100V	
機能	排気	
周波数 (Hz)	50	60
消費電力 (W)	25.5	27.5
電流 (A)	0.260	0.274
風量 (m ³ /h)	900	920
騒音 (dB)	35.5	36.5
質量 (kg)	2.2	
電動機形式	4極開放形コンデンサー誘導電動機	
定格時間	連続	
絶縁階級	E種	
巻線温度上昇	75K以下	
基準周囲温度	-10~40℃以下	
絶縁抵抗	1MΩ以上 (d. c. 500V)	
絶縁耐力	a. c. 1000V 1分間	

注) 測定数値は静圧0Paにおけるものです
測定は JIS C9603 の方法によるものです

■ 付属品

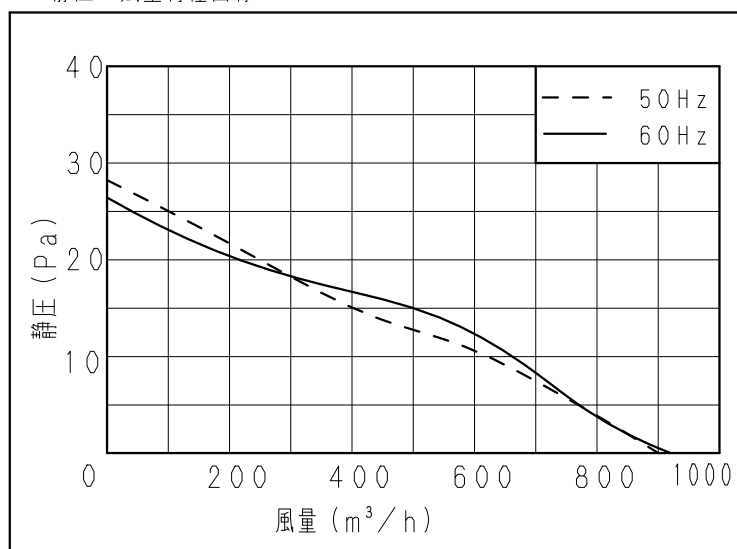
付属品名	数量	備考
木ねじ	1	落下防止用
ビニルテープ	1	コード保護用
取扱説明書	1	
結束バンド	1	

仮納入仕様書
仕様は変わる場合があります

公称羽根径：25cm
連動式シャッター
埋込寸法：□300mm

番号	品名	材質	マンセル値 (近似値)	備考
1	フレーム	塗装鋼板	0.5Y4.1/1.5	t=0.5
2	羽根	PP樹脂	3.1Y6.8/0.5	
3	オリフィス	PP樹脂	6.5Y8.8/0.5	
4	シャッター	塗装鋼板	0.5Y4.1/1.5	t=0.27
5	電源コード	ビニル平形コード		有効長約800
6	引きひもスイッチ	PP樹脂	6.5Y8.8/0.5	

■ 静圧-風量特性曲線



名称		品番	
一般換気扇 (排気)		FY-25T3	
作成年月日	'23. 2. 20	尺度図面	AA-133
改訂年月日		Free整理番号	改訂NO. 0
パナソニック エコシステムズ株式会社			