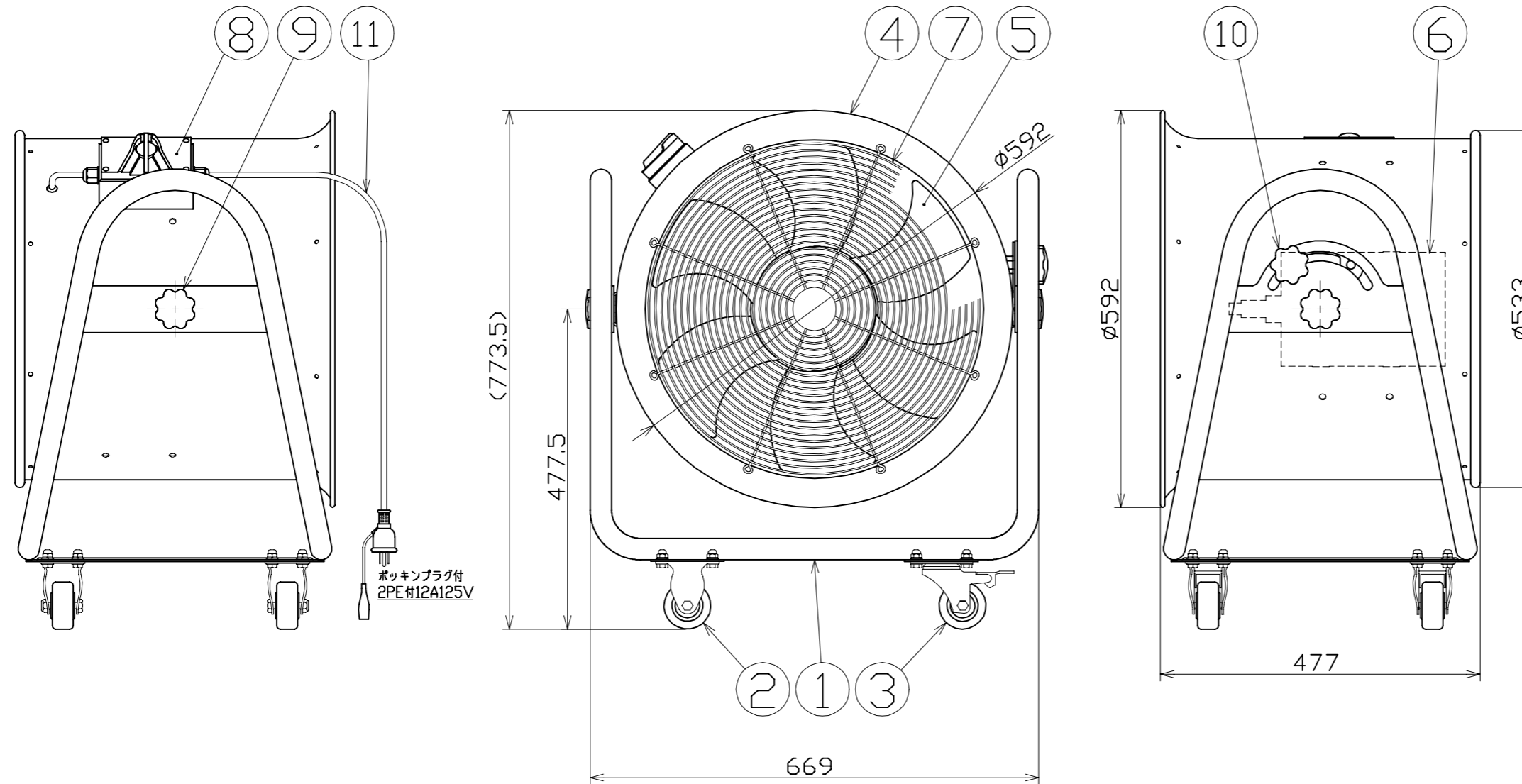


図面略歴			
記号	日付	変更・追記内容	担当
△	'16.07.20	ファン等形状変更 lot1606	今村
△	'18.07.26	万能フッカー付属 lot18.06	今村
△	'22.07.14	スタンド新タイプ lot2007	渡辺



主仕様

型式	DF-500CA	
定格電圧	100V	
周波数	50Hz	60Hz
定格電流	7.06A	10.3A
消費電力	580W	900W
回転数	1400rpm	1720rpm
風速(max)	732m/min	822m/min
風量(max)	150m ³ /min	165m ³ /min
騒音レベル	73dB	73dB
ファン径	500mm	
連続運転時間	180時間	
保護機能	120℃/自動復帰型	
使用環境温度	-5~65℃	
質量	41kg	

OP	フレキシブルダクト	PVC DF-F5-5M	-	29733
付属	万能フッカー	BH-250-B	-	29635
11	電源電線	PVC VCTF1.25sqx3芯x2m	1	-
10	角度固定ノブボルト	M12	1	56515●
9	ノブボルト	M14	2	56514●
8	スイッチボックス	樹脂	1	56415
7	ガード	スチール	2	56513
6	モーター	ADC	1	56413
5	ファン	ADC/オレンジ塗装	1	56512●
4	ドラム	スチール/オレンジ塗装	1	56511●
3	自在キャスター	φ75ブレーキ付き	2	56131
2	固定キャスター	φ75	2	56132
1	スタンドフレーム	スチール/オレンジ塗装	1	56510●
No.	部品名	材質/備考	個数	コード

コード 29731

COMPONENTS	品名	ダイナミックファン500	APPD	CHCK	DESN	DEF
	承認		検図	設計	製図	
MODEL	型式	DF-500CA				I
MATERIAL	材質	別記	REMARKS	備考	別記	
3AD	ANGLE	SCALE	1/8	作成日	2014.10.30	
第三	角法	尺度				
NICHIDO IND.CO.LTD	出図コード	DF-500CA				
日動工業株式会社	ZK-A3X					