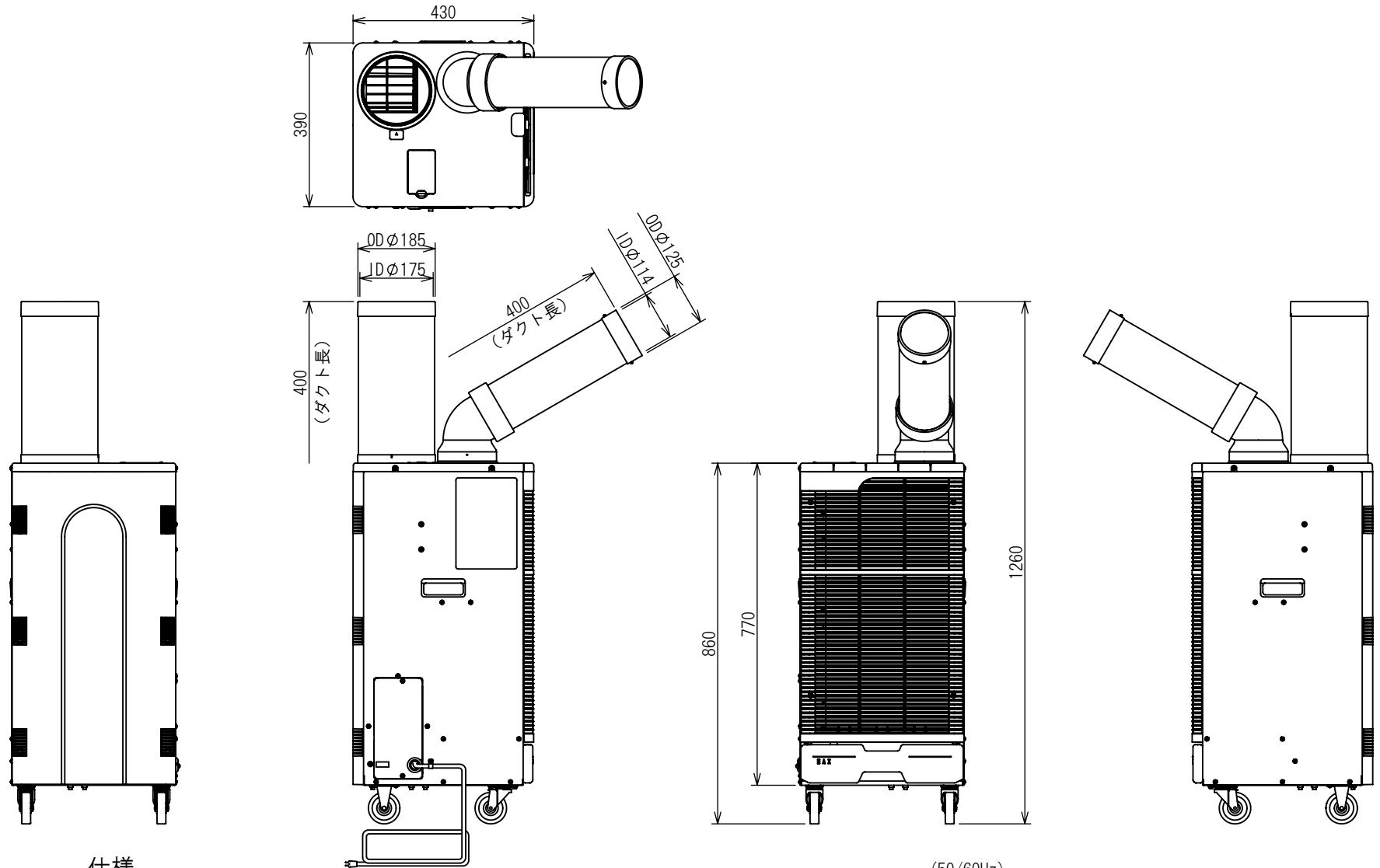


管理No. 5109000-20-01

品名：SS-28EJ-1



仕様

(50/60Hz)

品名	電源 (V)	冷房能力 (kW)	電気特性			電源コード	本体質量 (kg)	冷媒ガス
			運転電流 (A)	始動電流 (A)	消費電力 (kW)			
SS-28EJ-1	100	2.2/2.7	9.4/10.4	41.6/40.4	0.84/1.04	2mプラグ付	40	R410A

注意：冷房能力及び電気特性は室温37℃相対湿度60%の条件で運転した時の値です。

使用環境 25℃50%～45℃40%

**Suiden** 環境機器総合メーカー  
株式会社 **スイデン**