

EA897SJ-1A

AC100V 移動式クーラー



IRIS OHYAMA

4.5畳~7畳*

冷風 除湿 換気 (送風)

ポータブルクーラー

IPA-2221G

窓パネル付き ノドレン方式 キャスター付き リモコン操作

※自社基準で評価した目安の畳数です。使用環境によって性能が異なる場合があります。



設置工事不要なので、届いたその日から使えます!

エアコンなしでも、涼しくなれる。



エアコンが設置できない場所に、ポータブルクーラー

エアコンが設置できない環境の強い味方「ポータブルクーラー」。設置工事不要でどこでも移動できます。

ポータブルクーラーは **設置工事不要** で、どこでも簡単に設置・移動ができます。

通常のエアコンとの違い

- 室内機と室外機が1つになっている為、音が多少大きく感じることがあります。
- 排気ダクトを室外に出して、温風を排出する必要があります。



ポータブルクーラーの仕組み

お部屋の空気



仕組みは家庭用のエアコンと同じ。吸い込んだ空気を冷風と温風に分け、吹き出し口からは冷たい風を、排気口からは温かい風を逃がします。

工事も壁穴も室外機も不要! こんな場所におすすめ



新築物件や賃貸住宅など壁に穴を開けられず、**エアコンが設置できないお部屋**

火を使うと気温が上がる**キッチン**



熱気がこもりやすい、**ガレージ**などの作業場



さらに!

付属の窓パネルを使用して
室外へ排気することで、
より涼しさをキープできます。

充実の機能

冷風運転

除湿運転

換気(送風)運転

上下風向き調節

風量
3段階&自動モード

おやすみ運転

ON・OFF
タイマー

内部清浄機能

チャイルドロック付きリモコン

換気(送風)運転



サーキュレーターの代わりとして
部屋の換気にも便利。

上下風向き調節



上下に風向きを調節できます。

ハイパワーで、 しっかり涼しく。



50Hz

2.0
kW

60Hz

2.2
kW

ポータブルクーラーで室内を適切な温度にコントロール
することで、暑い日も快適に。

2020年 夏 / 東京

summer 2020 in TOKYO

猛暑日
日数

12 days

真夏日
日数

42 days

熱帯夜
日数

27 days

※真夏日:最高気温が30℃以上の日 ※猛暑日:1日の最高気温が35℃以上の日
※熱帯夜:最低気温が25℃以上になる夜

ON・OFFタイマー



就寝・起床やお出かけの前後に便利なタイマー機能。

30分間刻み

タイマースタート

12時間

24時間

スケジュールに合わせて細かく設定できます。

※本体の操作パネルでは、10時間まで30分、10時間以上は
1時間刻みで設定できます。

リモコンでは、24時間まで30分刻みで設定できます。

冷風運転



パワフル冷風で涼しく快適に。

気温・体調に応じた温度を設定可能。寒すぎ・暑すぎを防ぎます。

内部洗浄機能

冷風 除湿



運転停止後しばらくの間ファンをまわして内部の熱や湿気をとばし、本体内部を清潔に保ちます。

除湿運転



湿気を飛ばしてお部屋をカラッと快適に。

梅雨時には除湿機として使用できます。

チャイルドロック付きリモコン



こどもがさわっても安心なチャイルドロック機能付き。

温度/タイマーボタンの+と-の同時押しでロック

※製品本体にロックはかかりません。

風量3段階&自動モード

冷風 換気(送風)



弱・中・強の3段階調節

自動モード

おやすみ運転

冷風



設定温度を徐々にゆるめ、急激な温度変化をなくし快眠をサポート。



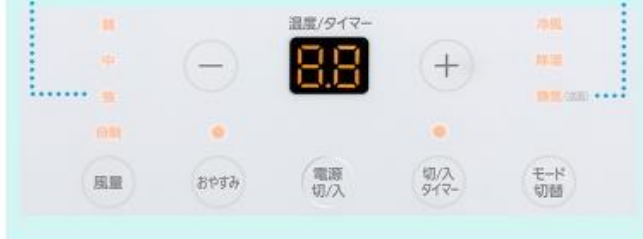
1時間に1°C、設定温度をアップ。
2時間後以降は2°Cアップした設定温度で運転を続けます。

見やすいスイッチ&モニター

分かりやすい操作パネルで、簡単に操作できます。



電源OFF時は表示されず、
電源ON時、選択された文字のみ表示されます。



便利なノドレン方式

ノドレン方式とは？

発生したドレン水を
本体内部の熱交換器の熱により
蒸発させる仕組みのこと。

ノドレン方式で、
排水の手間要らず。

蒸発したドレン水は
熱とともに
排気ダクトから
放出されます。

※湿度が高い場所で使用すると
内部に水がたまることがあります。



キャスター付きで移動がラクラク

どこでも簡単に移動可能。

一台あれば色々な場所で
使用できます。



お手入れ方法

エアフィルターについて

シーズン中は2週間に1回、エアフィルターを掃除してください。

STEP 1

背面エアフィルター
を外す。



STEP 2

側面エアフィルター
を外す。



STEP 3

掃除機で吸い取り。
水洗いOK。



湿度が高い場所での運転について

ドレン水の蒸発・排出が追いつかず、内部にたまる場合があります。
満水になると運転停止する機能がありますので、
細かな排水をお願いします。

①本体下部にある排水口から排水

下部排水口の排水ドレン栓を
外して排水。



②排水ホースで連続排水

排水ホースを取り付け、容器に
連続排水。



窓パネルで涼しさキープ



排気ダクトを室外に出して温風を排出することで

室温の上昇を抑え、
効率的に部屋を涼しくすることができます。



スペック

(単位:cm)



コード長さ：約1.9m

重量：22kg

排気ダクト：約30~150cm

電源 100V 50/60Hz

冷風能力 2.0/2.2kW※

消費電力 755/870W

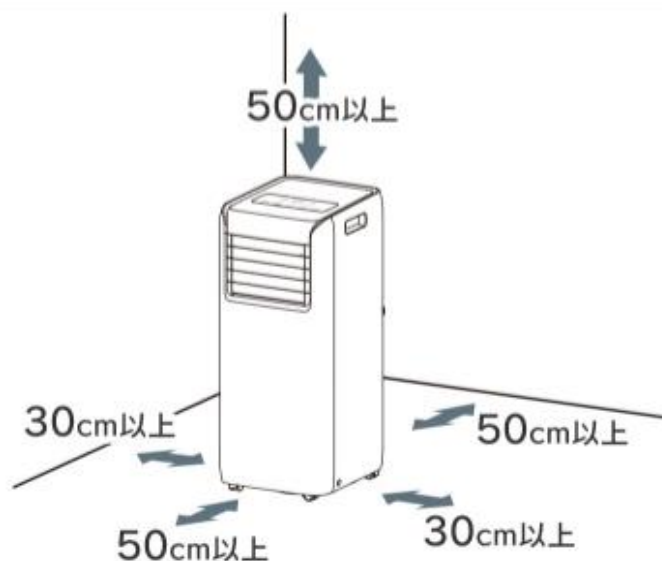
電流 8.7/8.8A

冷媒 R410A

冷媒封入量 270g

※冷風能力は自社基準(室温30℃/湿度70%条件)での冷風モード強運転時の値です。使用環境によって性能が異なる場合があります。

効率よく運転するために下図のスペースを確保してください。



IRIS OHYAMA ポータブルクーラー

設置工事不要

窓パネル付き

キャスター付き

商品情報

エアコンなしでも涼しくなれるポータブルクーラー。
設置工事不要！キャスター付きでどこでも移動できます。
除湿機能付きなので室内干しにも便利。

こんな場所におすすめ

- ◆エアコンが設置できないお部屋
- ◆火を使うと気温が上がるキッチン
- ◆熱気がこもりやすいガレージでの作業時

通常のエアコンとの違い

- ◆室内機と室外機がまとまっている為、室外機の音がお部屋の中で発生します
- ◆排気ダクトを外に出して、温風を室外に排出する必要があります

排気ダクトを簡単に窓に固定できる窓パネル付き。

商品仕様

●商品サイズ(cm)

幅約28.6×奥行約32×高さ約70

●質量

約22kg

●電源

100V 50/60Hz

●冷風能力

2.0/2.2kW

●消費電力

755/870W

●電流

8.7/8.8A

●冷媒

R410A

●冷媒封入量

270g

●電源コードの長さ

約1.9m

●付属品

排気ダクト、ダクトエンドA、ダクトエンドB、コードフック×2、ねじ×2（コードフック固定用×2）、シャッターレール、シャッター、雨除けカバー（虫よけ網付き）、レール用アタッチメント×2、排水ホース、窓パネルA、窓パネルB、窓パネルC、窓パッキン（粘着剤付き）、隙間シールa（厚さ1cm）（窓パネルA用）、隙間シールb（厚さ1.5cm）（窓パネルB/C用）、リモコン、動作確認用乾電池×2、化粧ねじ×6（レール用アタッチメント固定用×4、窓パネル固定用×2）、キャスター受け×4、ねじ×4（シャッターレールと雨除けカバー固定用）、補助鍵

※冷風能力は、空気条件30℃、相対湿度70%強運転の時の値です。