

IRIS OHYAMA

ポータブルクーラー

IPA-2324S / IPP-2224S

かんたん操作ガイド

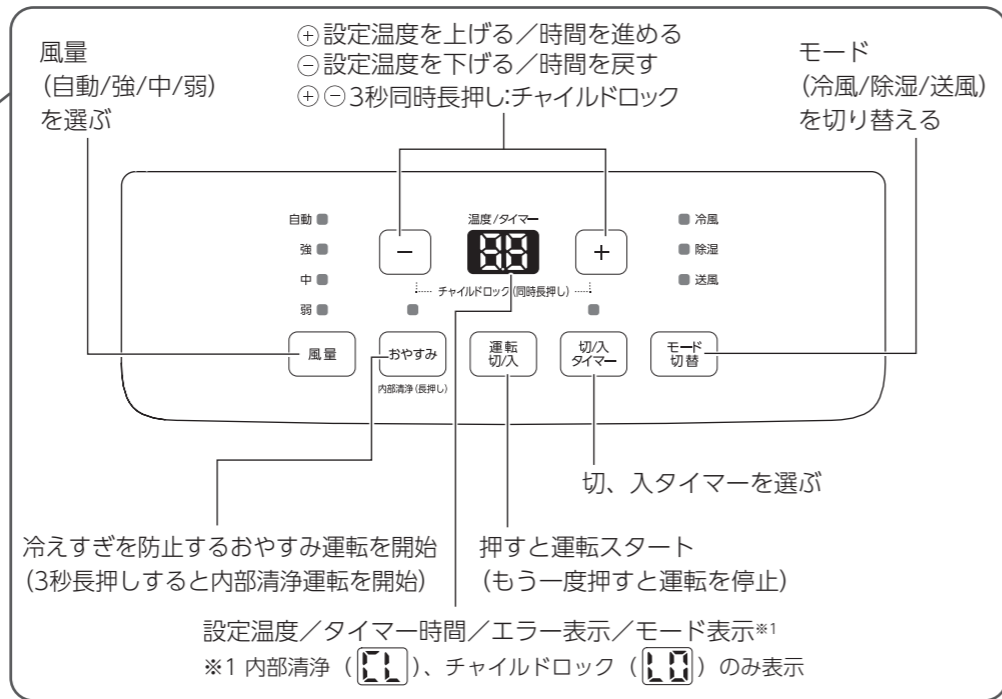
—基本操作編—

本書をよくお読みになり、正しくお使いください。
 ・使用する前に、裏面「安全上の注意」を必ずお読みください。
 ・本書はいつでも見ることができるよう、大切に保管してください。

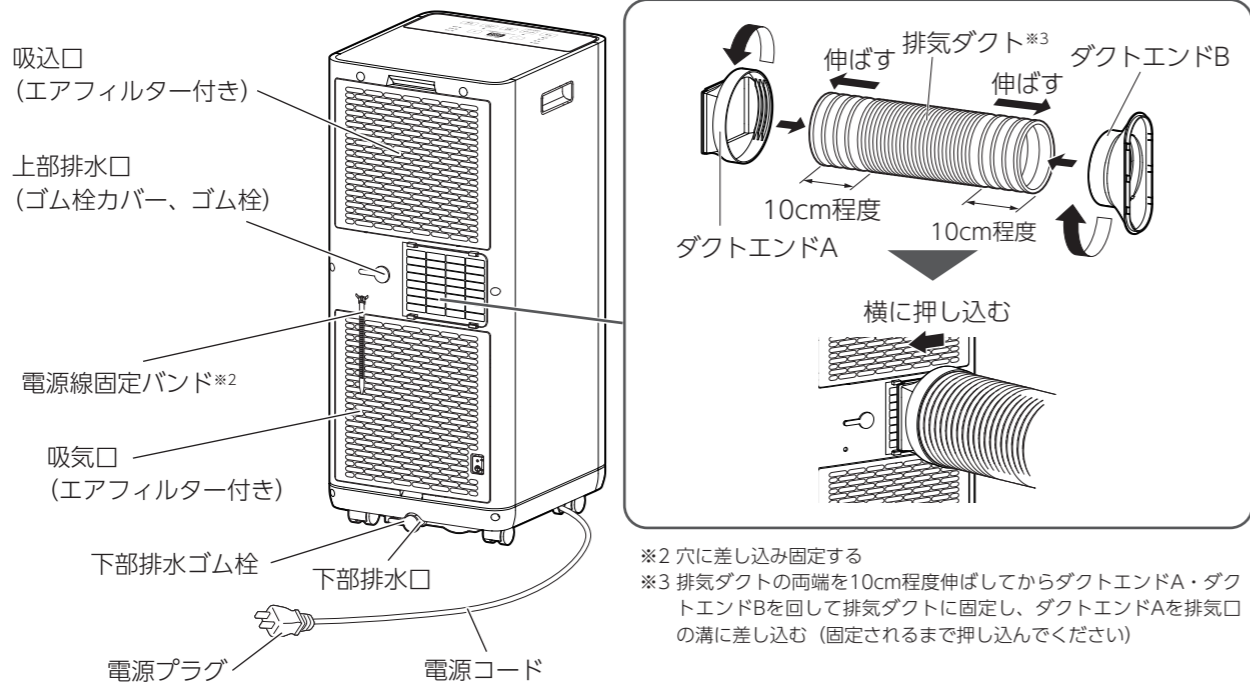
室内・家庭用



■ 操作・表示部



■ 本体背面



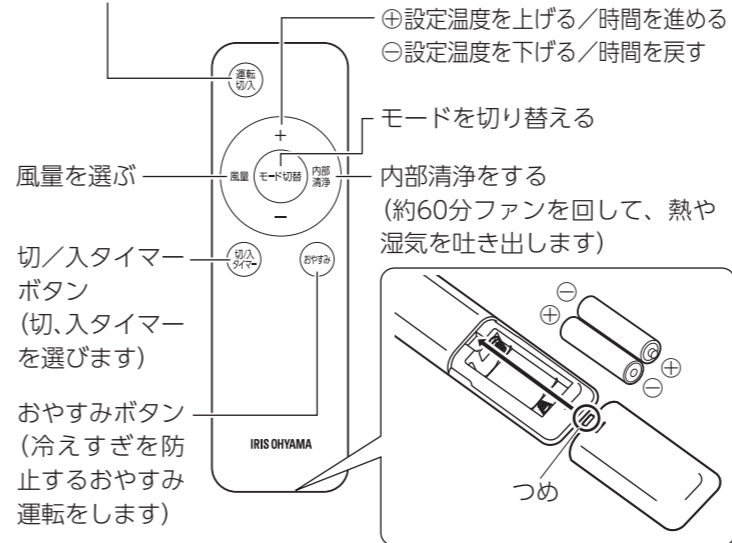
■ 付属品

排気ダクト×1、ダクトエンドA×1、ダクトエンドB×1、リモコン×1、電源線固定バンド×1、動作確認用乾電池×2、窓パネルA×1、窓パネルB×1、窓パネルC×1、レール用アタッチメント×2、ねじ×4、丸座金×4、ばね座金×4、ナット×4、蝶ナット×2、蝶ナット座×2、隙間シール(10mm)×3、隙間シール(5mm)×1、排水ホース×1、補助鍵×1、キャスター受け×4

- ルームエアコンとは異なりますので、簡易的な冷房としてお使いください。
- お部屋の広さによっては、十分に冷えない場合があります。
- 排気ダクトや窓パネルは正しく取り付けで使用してください。お部屋が冷えない原因になります。

■ リモコン

押すと運転スタート
 (もう一度押すと運転を停止)



設置について

- テレビやラジオなどのAV機器から2m以上離してください。電波障害の原因になります。
- 直射日光が当たる場所には設置しないでください。本体内部の温度が上昇し、運転が停止する (エラーが表示される) おそれがありますので、直射日光が当たらない場所に移動させてください。
- 窓パネルは、雨どいの真下を避け、強い風などにより窓から雨水が浸入しない場所に取り付けてください。

使用について

- 冷風・除湿運転時は、室温16～38℃の範囲でお使いください。指定の温度範囲外で使用すると、本体の保護機能がはたらき、運転できないことがあります。また、室温16～19℃の範囲では製品保護のため冷風が連続して出ないことがあります。使用温度範囲は湿度により変わりますので、目安としてください。
- エアフィルターを外した状態で使用しないでください。本体内にほこりを吸い込み、故障の原因になります。
- 排気ダクトを延長しないでください。同梱している排気ダクトに市販の排気ダクトなどを取り付けて、延長して使用することはできません。能力低下を招いたり、安全装置が作動し、運転が継続できなくなる場合があります。
- ゴム栓、ゴム栓カバー、下部排水ゴム栓は、正しく取り付け、取り外しを行ってください。水もれの原因になります。
- 騒音に注意してください。設置場所や本製品自体の振動などにより、騒音が発生する場合があります。
 - ・排気口からの風の騒音
 - ・排気口からの風が近傍のものに当たったときの騒音
 - ・不安定な場所に設置したときの振動による騒音
 - ・コンプレッサーの振動による騒音

- 雨や風が強いときは、窓パネルの使用を中止し窓パネルを取り外してください。室内を汚す原因または破損の原因になります。

- ドレン水を容器で受けている場合は容器の水量をこまめに確認し、排水ホースの先はドレン水に浸からないようにしてください。ドレン水が室内にこぼれて、家財などをぬらす原因になります。

- 連続排水する場合は、排水ホースの折れ曲がりや落差などに注意してください。

廃棄について

- 本製品は、特定家庭用機器再商品化法 (家電リサイクル法) の適用製品ではありません。
- 廃棄する場合は、フロン類の回収、運搬、廃棄の料金が必要になります。使用者ご自身の負担により、専門の回収業者 (登録制) に委託し、適切に処理してください。
- 製品や梱包材の廃棄については、お住まいの自治体の取り決めにしたがって処理してください。

運転する

- ① 本体の **運転切入** またはリモコンの **運転切入** を押すと運転がスタート

冷風運転

- ② 本体の **モード切替** またはリモコンの **モード切替** を押して、冷風に合わせる。
- ③ 本体の **- / +** またはリモコンの **+ / -** を押して、温度を調節する。
- ④ 本体の **風量** またはリモコンの **風量** を押して風量を選ぶ。

除湿運転

- ② 本体の **モード切替** またはリモコンの **モード切替** を押して、除湿に合わせる。

送風運転

- ② 本体の **モード切替** またはリモコンの **モード切替** を押して、送風に合わせる。
- ③ 本体の **風量** またはリモコンの **風量** を押して風量を選ぶ。

タイマー運転

- ① 切タイマーは運転中に、入タイマーは運転停止中に本体の **切タイマー** を押す。
- ② 本体の **- / +** を押して、表示部が点滅中に時間を設定する。
- ③ 本体の **切タイマー** をもう一度押す。
 - ・タイマーを取り消す場合は、本体の **切タイマー** を押してください。本体の切/入タイマーランプが消灯します。

おやすみ運転

- ① 冷風運転中に本体の **おやすみ** を押す。
 - ・おやすみ運転を取り消す場合は、本体の **おやすみ** を押してください。本体のおやすみランプが消灯し、おやすみ運転が取り消されます。

お手入れについて

- 長期間 (1か月以上) 使用しないときは、リモコンの乾電池を取り外してください。
- エアフィルターのお手入れはこまめに行ってください。エアフィルターにほこりが詰まると風量が減少し、能力が低下します。また、エアフィルターを外したまま運転をすると内部にごみが付着し、故障の原因になります。必ずエアフィルターを取り付けてお使いください。

異常時は

- ポータブルクーラーを運転しても冷えないときは、以下について確認してください。
 - ・お部屋が閉め切られていない
 - ・窓パネル・排気ダクトが正しく取り付けられていない
 - ・室内の温度が高すぎる
 上記を確認しても改善しない場合、お買い上げの販売店またはアイリスコールへお問い合わせください。冷媒がもれているおそれがあります。冷媒自体は人体に対して安全ですが、室内にもれて、他のガスと混合したり、火気に触れたりすると、有害な成分が発生する原因になります。

知っておいていただきたいこと

- リモコンは落としたり水がかかったりすると、送信できなくなることがあります。
- リモコンの受信距離は正面で約6mです。室内に電子点灯形 (インバーター形) の照明器具がある場合は、受信距離が短くなる場合があります。
- リモコンの送信部を本体正面に向けて操作してください。本体正面以外へ向けると動作しないことがあります。
- リモコンの送信部と本体正面のリモコン受信部との間に障害物があると動作しないことがあります。
- リモコン操作をしても動作しない場合、もしくは動作が正常でない場合は、乾電池を交換してください。
- 新しい乾電池と古い乾電池、もしくは種類の違う乾電池を混ぜて使わないでください。
- 本製品は発電機の電源には対応していませんので、必ず商用電源を使用してください。
- 落雷のおそれのあるときは運転を停止し、電源プラグをコンセントから抜いてください。落雷の程度によっては、故障の原因になります。

