

EA898R-2A ナイロンカッター

- ・適用機種...EA898RC-1、-2A、-3A、-4、-5、-6、-7、-8
- ・ナイロンコードの引き出しは、地面に叩き付けるだけの簡単操作(ナイロンコード：2.4X4m)
- ・石垣・植木周りのキワ刈、やわらかい草の刈り込みに

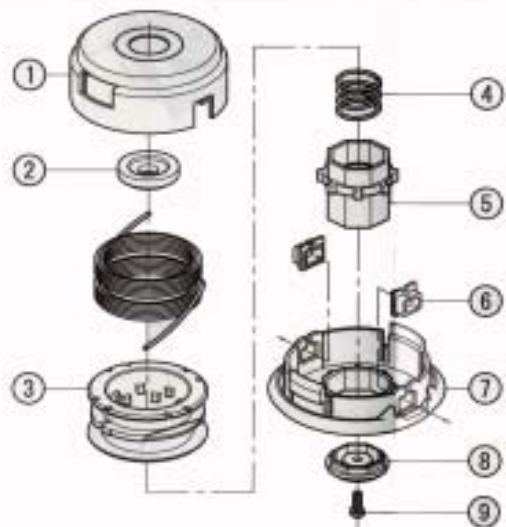


■安全上のご注意



- ・ご使用前に、下記取扱説明書、および刈払機（本機）の取扱説明書をよくお読みください。
- ・保護めがね、ヘルメット、手袋、長そで、長ズボン、安全靴、プロテクターを必ず着用ください。
- ・ナイロンコードは、指定の柔軟性のある非金属のコードのみを使用してください。針金などは、絶対に使用しないでください。
- ・少しでも亀裂、損傷があるナイロンカッターは、使用しないでください。
- ・ナイロンカッター取付け後、ナイロンカッターを手で回して確実に取付けているか確認してください。
- ・作業中は、半径1.5m以内に、人や動物、ものなどを近づけないでください。
- ・飛散防護カバーは、必ず取付けて作業してください。
- ・指定された用途以外に使用しないでください。

■梱包明細・部品名称



№.	部品の名称	個数
①	ハウジング	1
②	刃押え金具	1
③	ボビン	1
④	スプリング	1
⑤	ノブ	1
⑥	アイレット	2
⑦	カバー	1
⑧	ボタン	1
⑨	M5-ボルト	1

■用途

- 塀・フェンス・鉄柱などの周り
- 小石・砂利など障害物の多い場所
- 植木など傷つけたくないものの周り

■仕様

- ・刈払機回転方向 左回転用
- ・標準ナイロンコード コード径 2.4mm
- コード長 4m
- ・標準適用機種 エンジン式 排気量20～40cc

■本機との取付け方法



- ・本商品に同梱されている刃押さえ金具以外は、使用しないでください。純正部品以外を使用すると、ネジがかりが強くなり、カッター本体が脱落・飛散する危険があります。
- ・締め付け後、カッター本体を手で回して、揺れや異音がないか、点検をしてください。

- ① 「●ナイロンコードの交換」1、と2、を参照して頂き、カバーとボビンを外し純正の刃押さえ金具を取り出して下さい。
- ② ハウジングの丸あなを、刈払機の刃受け金具の凸部に正しく取付け、純正の刃押さえ金具のへ凹部も刃受け金具の凸部に合わせてセットして下さい。

※刃押さえ金具を反対に付けると、滑って脱離し、ハウジングが滑ける原因となるので、充分注意して下さい。



- ③ 刈払機の刃受け金具の回り止めをして、刈払機の刈刃取付けナット（又はボルト）を確実に締付けてください。



■使用方法

●作業前の確認

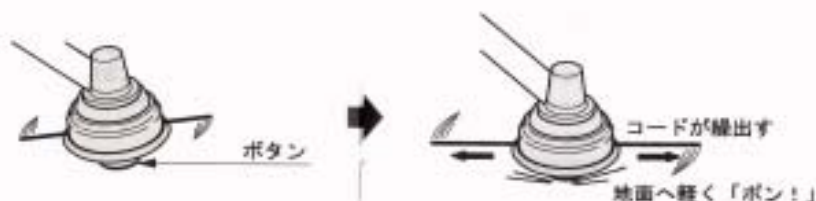


警告

- 必ずエンジンを停止させてから行ってください。

●ナイロンコードの引き出し（作業中）

- エンジンを始動させ、スロットルレバーを中速以上にしてください。
- ナイロンカッタ底面を地面に水平に、軽く数回叩き付けてください。
その際、ナイロンコードは自動的に伸びます。
- ナイロンコードは引出し口より、12cm～15cmくらい出た状態が最適です。
ナイロンコードが長過ぎると、エンジンの回転が落ち、エンジン焼き付きの原因になりますので、注意してください。
- 長時間連続使用するときは、時々作業を中断し、ナイロンカッタの点検をしてください。



●ナイロンコードの交換

- ナイロンコードが磨耗して短くなったときは、次の要領で交換をしてください。

- ハウジング底部（2カ所）にある保持爪を押し込んで、カバーを外してください。



- ポビンを取り出してください。

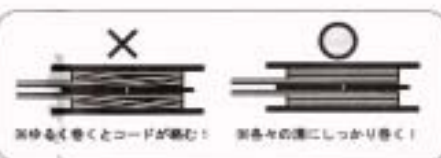


- ポビンにコードがほぼ無くなっていれば、残っているコードを外し【3】以下の手順で「新しいコード」を巻く。
- ポビンのコードが「融着」している時は、「融着」をはがしながらコードを全部取り外して、改めて【3】以下の手順で「取り外したコード」を巻く。

- コードの両端を約12cmずらして折り曲げ、ポビンの中仕切り「切欠き」にひっかける。



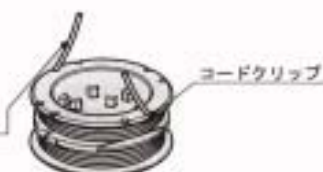
- ポビンの「コード巻方向」に従って、コードを各々の溝にしっかり巻き込んでください。



- 巻き終わったコードの端を10cm程度残して、ポビンの「コードクリップ」に仮止めしてください。

※この時、巻がゆるまないように注意！

コードの端が10cm程度出るように仮止め



- 「コードの仮止め部」を「アイレットの溝」に合わせて、ポビンをカバーにセットしてください。

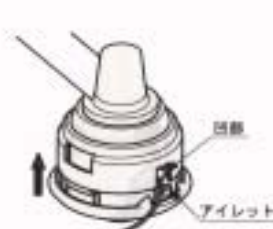
※この時、「ポビンの内爪」が「ノブの外爪」に乗ってポビンがカバーから浮かないように注意。



- コードをカバーの外へ出してください。その後、カバーをハウジングにはめてください。



- ①コードを「コードクリップ」から外し、
- ②「アイレットの溝」へ通す。



- ①カバーの「アイレット」とハウジングの「凹部」をあわせ。



注意

カバーの保持爪の外周縁が、ハウジングの凹の外周縁まで厚ばいばいに括がっていることを確認してください。入り込みが不十分のままカッター本体を回転させると、カバー中の部品が磨耗し危険です。