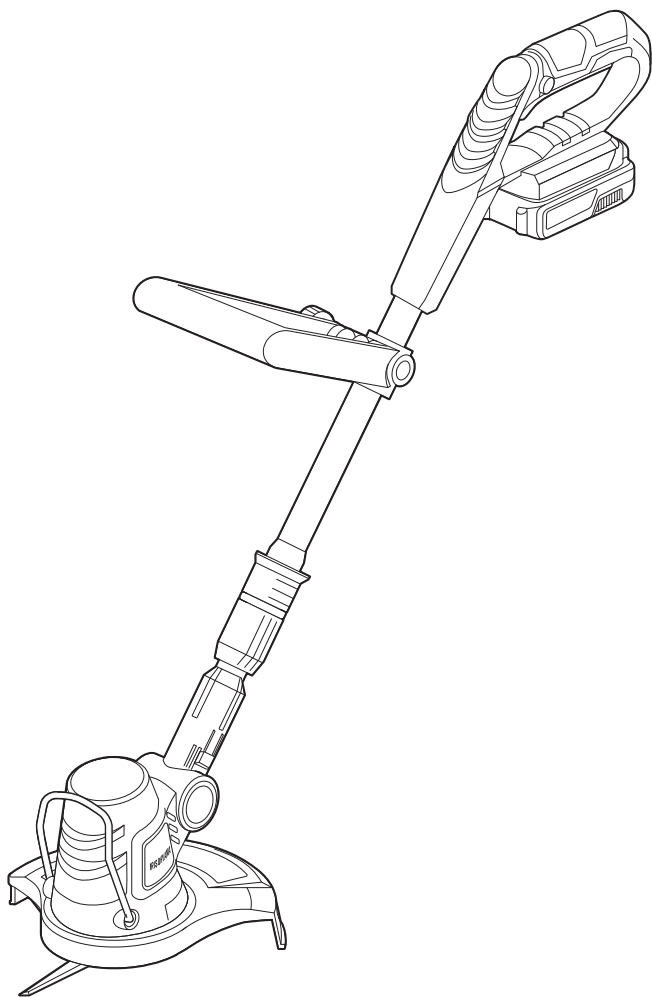


充電式グラストリマー JGT230

取扱説明書



この商品は海外ではご使用になれません。
FOR USE IN JAPAN ONLY

保証書付 (裏表紙)

このたびは、お買い上げいただきまことにありがとうございます。

- この取扱説明書をよくお読みになり、正しくお使いください。
- 使用する前に「安全上の注意」を必ずお読みください。
- この取扱説明書はお使いになる方がいつでも見ることができるよう大切に保管してください。
- 「保証書」は「お買い上げ日」「販売店名」の記入を必ず確かめ、販売店からお受け取りください。

もくじ

ご使用の前に

安全上の注意	2
使用上の注意	4
各部の名称	5

取り扱いかた

準備	6
使いかた	7
お手入れ	9

こんなときには

故障かな?と思ったら	10
仕様	11
保証書	裏表紙
保証とアフターサービス	裏表紙

安全上の注意

最初に、この「安全上の注意」をよく読んでいただき、正しく使用してください。
人への危害や、財産への損害を未然に防止するため、必ず守る必要があることを説明しています。

図記号の意味



注意を促す記号です。



禁止を示す記号です。



必ず行うことを示す記号です。



危険

誤った取り扱いをすると、人が死亡または重傷を負うおそれが高い、差し迫った内容を示しています。

充電機についての注意



- 充電機を交換するときは、説明書にしたがい正しく取り付ける
間違えると、破裂・液もれにより、火災やけが、周囲の汚損の原因になります。
- 電解液が目に入ったときは、すぐにきれいな水で洗う
目に傷害が発生するおそれがあります。
洗った後、直ちに医師の診察を受けてください。



分解禁止

- 充電機は分解しない
発熱・破裂により、火災やけがの原因になります。



- 指定以外の充電機は使用しない
- 付属の充電器以外で充電しない
- アイリス18V電動工具シリーズ以外に使用しない
- 高温になる場所・直射日光の当たる場所で、充電・保管しない
- 高温になる場所（車内など）に放置しない
- 充電機を、火に投げ入れたり、加熱したりしない
- 充電機を、高いところから落としたり、投げつけたり、釘をさしたり、ハンマーでたたいたり、踏みつけたりしない
- 充電機を水につけない
発熱・破裂・液もれにより、火災やけが、周囲の汚損の原因になります。



接触禁止

- 運転中のブレードに触れない
大けがの原因になります。



- 使用後は、必ず充電機を外す
突然動作して大けがの原因になります。



警告

誤った取り扱いをすると、人が死亡または重傷を負うおそれがある内容を示しています。

充電機についての注意



- 電解液がもれたり、異臭がするときは、直ちに火気から遠ざける
引火するおそれがあります。
- 電解液が皮膚や衣服に付いたときは、すぐに洗い流す
皮膚炎や衣服の損傷のおそれがあります。



- 電解液がもれたり、異臭がするときは、使用しない
発熱・発火・周囲の汚損の原因になります。
- 充電機を交換するときは、乳幼児の手の届くところに置かない
感電やけがの原因になります。



- 必ず両手で、しっかり持って作業する
けが・事故の原因になります。



- ブレードが停止しないうちは手を離さない
けがの原因になります。使用を終了するときは、必ずブレードが完全に停止するまで待ってから、手を離してください。
- ブレードを何かに押し付けて止めない
事故の原因になります。



- 使用しないときは、子供の手の届かない、湿気の少ないところで保管する
けが・感電の原因になります。

充電器は正しく使う



- 充電器の電源プラグのほこりは定期的
に取る
ほこりがたまると、湿気などで絶縁不良に
なり、火災・感電の原因になります。
- 充電器の電源プラグは、コンセントの
奥まで確実に差し込む
ショートして、火災・感電の原因になります。



水ぬれ禁止

- ぬれた手で充電器の抜き差しをしない
感電・やけど・けがの原因になります。



- 充電器の電源プラグが傷んだり、コン
セントの差し込みがゆるいときは使わ
ない
ショートして、火災・感電の原因になります。
- 交流100V以外では使わない
火災・感電の原因になります。
- 乳幼児に充電器の電源プラグをなめさ
せない
けがや感電の原因になります。
- 本機の専用充電電池以外は充電しない
火災・感電・破裂の原因になります。
- 屋外で使用しない
充電器は室内専用です。屋外で使用する
と、感電・過熱・火災の原因になります。



分解禁止

- 自分で分解・修理・改造しない
火災・感電・けが・事故の原因になります。
修理については、お買い上げの販売店また
は修理専用コールにお問い合わせください。



- 使用する前に、破損や変形がないか、
必ず点検する
破損や変形があった場合は、使用せず、修
理専用コールにお問い合わせください。
- 異常・故障時には、直ちに使用を中止
し、充電電池を取り外す
火災や事故のおそれがあります。
【異常の例】
 - ・ 異常な音や振動、においがする
 - ・ 破損・変形しているところがある
 - ・ ブレードに異物がはさまっている
 - ・ スイッチから手を離しても停止しない➔使用を中止し、お買い上げの販売店または
アイリスコールへお問い合わせください。
- ブレードが硬い物に当たったときは、
破損や変形がないか点検する
けがの原因になります。



- 必ず明るいところで使用する
作業するときは、日中または照明の十分に
明るいところで使用してください。
事故の原因になります。
- 作業するときは、体に合った、安全で
動きやすい服装で行う
 - ・ ネクタイやアクセサリ、ひもなどは外す
 - ・ 長い髪の毛は、まとめる
巻き込まれてけがをするおそれがあります。
- 必ず、マスク・手袋・ゴーグル・滑り
にくい靴を着用する
切りくずやほこりが飛び散って当たった
り吸い込んだりすると、けがや事故、体調
不良の原因になります。
- 作業するときに、周囲に人やペットが
いないことを確認する
事故の原因になります。特に子供がいると
ころでは作業しないでください。
- 電線のあるところでは十分に注意する
事故の原因になります。十分な距離のある
ことを確認してください。



- 不安定な場所・姿勢で作業しない
必ず足場を確保して作業してください。は
しご・脚立などを使用するときは、使用方
法を理解し、安全に使用してください。
けが・事故の原因になります。



水ぬれ禁止

- 雨の中や水回り、ふる場など、ぬれるお
それのある場所では絶対に使用しない
- 本体や充電器を水につけたりしない
- ぬれた芝生や生け垣に使用しない
火災・事故の原因になります。



- 次のような人には使用させない
 - ・ 病気・けが・体調不良・過労の方
 - ・ 酩酊している人
 - ・ 酔い止めなどの薬を服用している人
 - ・ 作業するための十分な力がない方
 - ・ 子供
 - ・ 妊娠している方けが・事故・体調不良の原因になります。
- 子供に触れさせない
けがや事故の原因になります。



- ブレードにはさまった異物を取り除い
たり、ブレードを掃除したりするとき
は、必ず運転を止め、充電電池を外す
- お手入れしたり、修理したりするとき
は、必ず充電電池を外す
けがをするおそれがあります。

安全上の注意 つづき



注意

誤った取り扱いをすると、人がけがをしたり、物的損害が発生するおそれがある内容を示しています。



- 取扱説明書や本体ラベルをよく読み、安全に使用する
事故の原因になります。



- 業務など家庭用以外で使用しない
本製品は家庭用として設計されています。業務など家庭用以外に使用すると、誤動作や火災・事故などの原因になります。



- 充電が完了した充電電池は、充電器にセットしたまま放置しない
液もれのおそれがあります。



- 他の機器の部品を取り付けて使用しない
事故のおそれがあります。

- 充電電池は、充電する前にごみやほこりを取り除く
火災・感電の原因になります。



- スイッチに手をかけて持ち運びしない
突然動作して、けがの原因になります。

- 使用しないときは充電器の電源プラグをコンセントから抜く
火災の原因になります。



- 使用後は、毎回お手入れをする
事故を未然に防止するために、機器はきれいに保ってください。



プラグを抜く

- 充電器の電源プラグをコンセントから抜くときは、電源コードを持たずに、必ず充電器の電源プラグを持って引き抜く
電源コードが破損し、火災・感電の原因になります。

- 作業するときは、周囲を整頓する
散らかった場所で作業すると、事故の原因になります。

- 作業中は常に周囲に気を配る
運転音のために周囲の音が聞こえないことがあります。必ず目視で確認してください。



- めれた充電電池を充電器にセットしない
火災・感電の原因になります。めれている場合は、水気を拭き取り、乾かしてからセットしてください。



- 医療用ペースメーカーを使用している方は、本製品の使用に当たって医師とよく相談する
本製品の磁気がペースメーカーに影響を与える場合があります。

- 充電器の電源コードを傷つけない
- 充電器の持ち運び時に電源コードを引っ張らない
充電器の電源コードを、傷つける、加工する、無理に曲げる、引っ張る、ねじる、重い物を載せる、はさみ込む、とがった角に当てるなどしないでください。
電源コードが破損し、火災・感電の原因になります。

- 本製品を使用して、体調に異常を感じた場合は、医師に相談する
本製品の振動が健康に影響を与える場合があります。異常を感じた場合は、使用を中止し、医師の診察を受けてください。



- 作業直後のブレードに触れない
やけどの原因になります。

使用上の注意

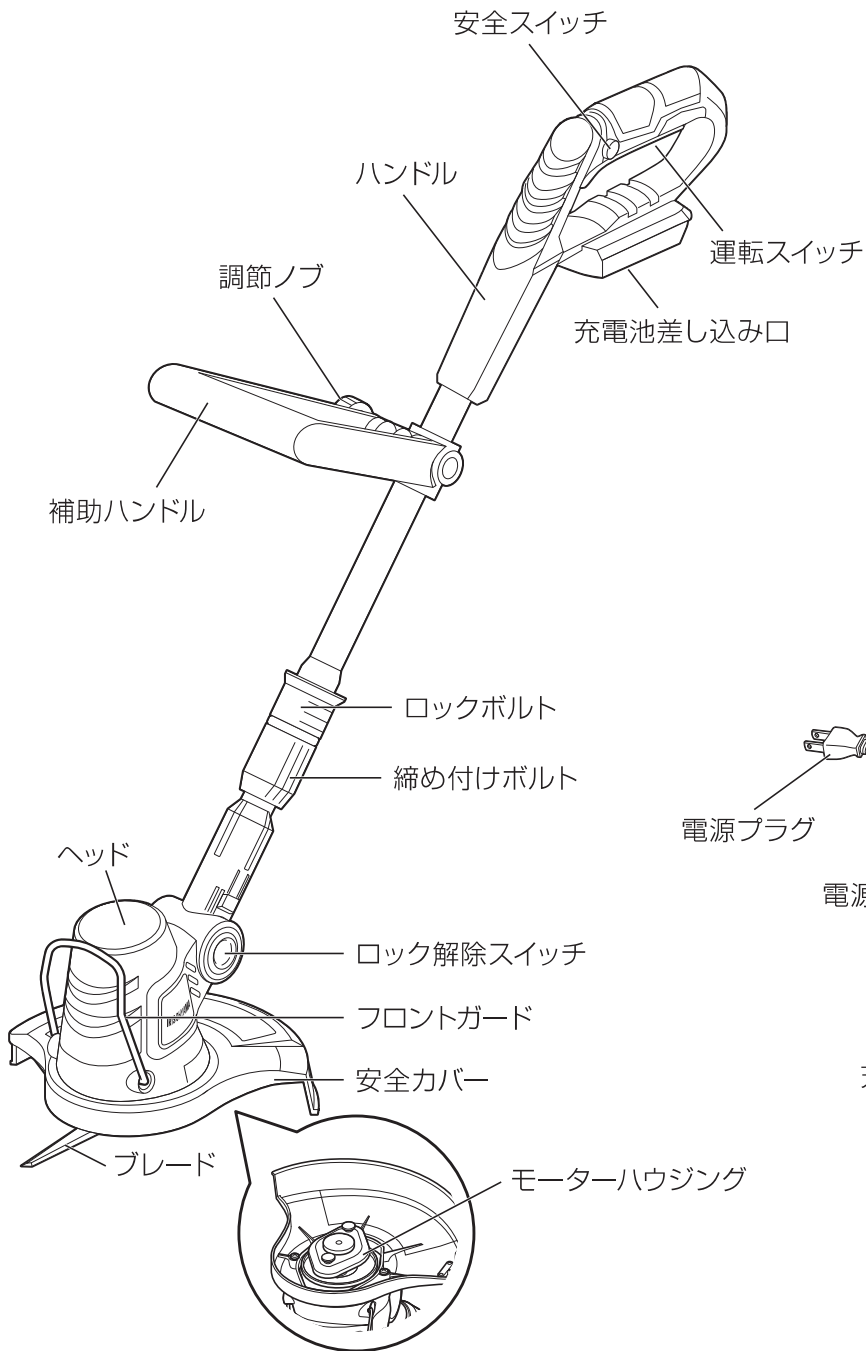
- 音がうるさいと感じる場合は、耳栓をしてください。
- スイッチを繰り返し入／切して使用しないでください。
誤動作や過熱の原因になります。

廃棄について

- 製品を廃棄する場合は、充電電池を取り外し、お住まいの自治体の取り決めにしたがって処理してください。

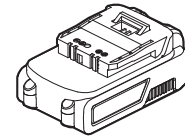
各部の名称

■ 本体

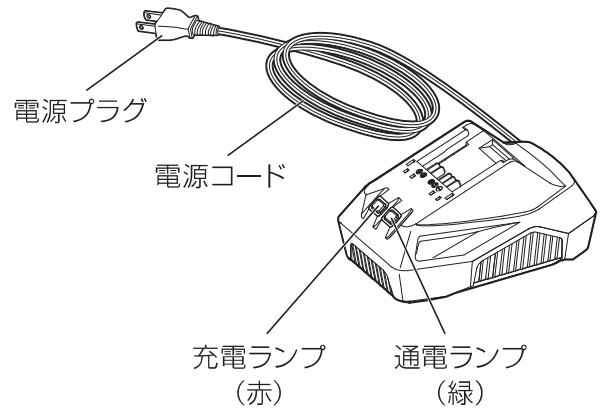


必要工具：⊕ドライバー

充電電池



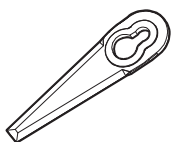
充電器



■ 付属品

ブレード 10枚

ゴーグル



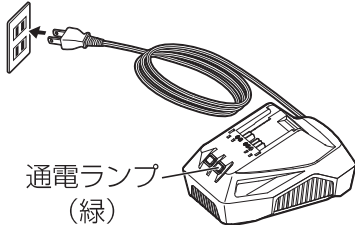
準備

■充電

- 充電電池は、購入時点では十分に充電されていません。使用する前に必ず充電してください。

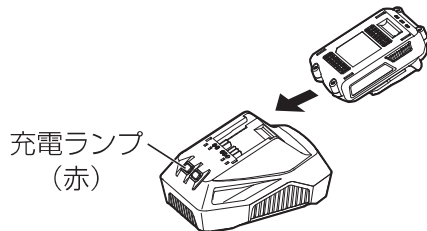
1 充電器の電源プラグをコンセントに接続する

- ・ 通電ランプ（緑）が点灯します。



2 充電器に充電電池を差し込む

- ・ 通電ランプ（緑）が消灯して、充電ランプ（赤）が点灯します。充電が完了すると、充電ランプ（赤）が消灯して、通電ランプ（緑）が点灯します。



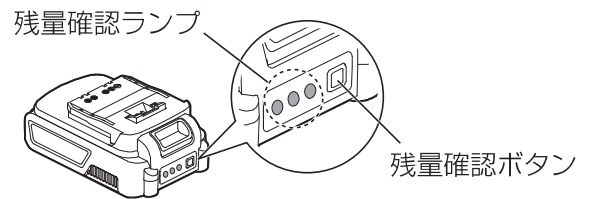
- ※ 充電が完了していないのに充電ランプ（赤）が点灯しないときは、充電電池の充電器への装着を再度確認してください。
- ※ 充電電池や充電器の使用直後で熱くなっているときは、充電できずに充電ランプ（赤）が点灯しないときがあります。その場合は、一旦充電電池を取り外して、冷ました後に再度取り付けてください。
- ※ 複数の充電電池を充電するときは、2個までにしてください。2個連続して充電した後は、充電器が十分に冷えてから次の充電を行ってください。

充電電池について

- 使用中は充電電池が熱くなることがあります。熱くなった充電電池は、充電する前に30分程度放置して、冷めるのを待ってください。
- 充電中に、充電電池や充電器が温かくなることがありますが、異常ではありません。
- 充電は、室温5～35℃の範囲で行ってください。室温が低かったり、直射日光が当たるなどして高温になると、正常に充電されず、使用時間が短くなったり、充電時間が長くなったりします。
- 充電電池残量が低下して十分な動作ができなくなったときは、使用を停止し、充電電池を充電してください。
- 充電電池はフルに充電されていなくても使用できます。
- 充電電池を差し込むときに、金属片などはさみ込まないように注意してください。

充電電池残量の確認

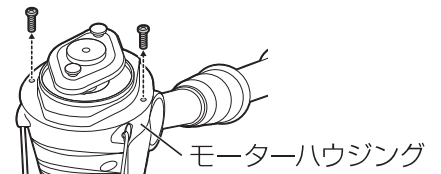
- ・ 充電電池の残量確認ボタンを押すと、充電電池の残量確認ランプが点灯して残量の目安を示します。



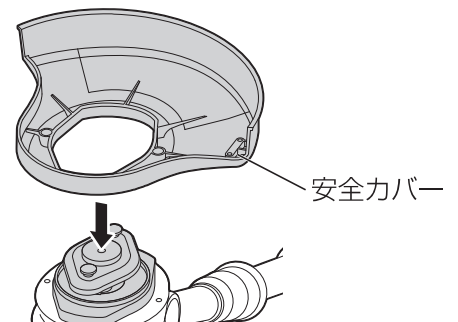
残量確認ランプ ●点灯 ○消灯	充電電池残量
● ● ●	60～100%
● ● ○	20～60%
● ○ ○	20%未満 ※充電してください。

■安全カバーを取り付ける

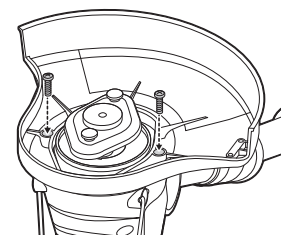
1 モーターハウジングからねじを2本取り外す



2 モーターハウジングの上から安全カバーを差し込む



3 2本のねじを安全カバーの上からモーターハウジングに差し込み直し、ドライバーでしっかりと締める



- ※ 安全カバーは必ず、しっかり固定してください。安全カバーがしっかり固定されていないと、振動などで外れるおそれがあります。

使いかた

■ ブレードを取り付ける

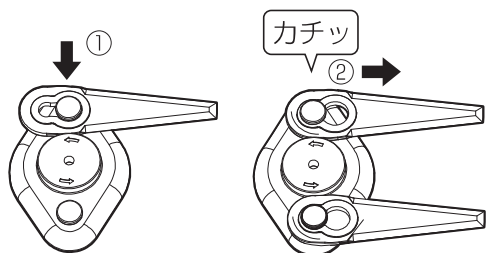


警告

- ブレードを交換するときは必ず運転を止め、充電電池を外してから行ってください。

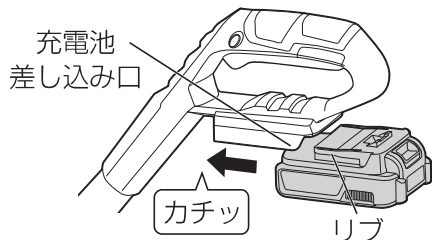
1 ブレードの大きい方の穴を、本体側の突起部に通す

2 ブレードを先端側に引っ張り、小さい方の穴に突起部をカチッとなるまではめ込む



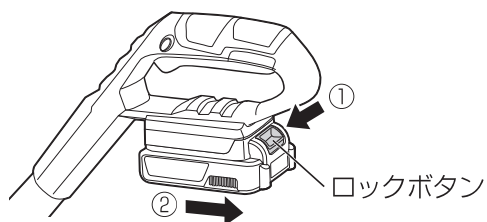
■ 充電電池を装着する

- ・ 充電電池差し込み口に、充電電池のリブを差し込み、カチッとなるまで押し込んでください。



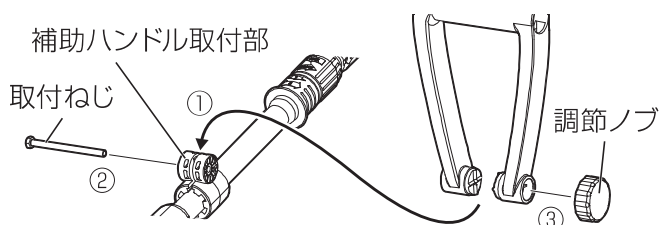
充電電池の取り外しかた

- ・ 充電電池のロックボタンを押しながら、充電電池を取り外してください。



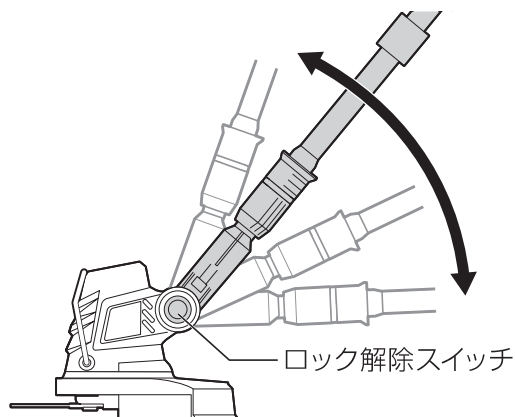
■ 補助ハンドルを取り付ける

- ・ 補助ハンドル取付部に、補助ハンドルの取り付け穴の位置を合わせて取付ねじを差し込み、調節ノブを回して締めてください。



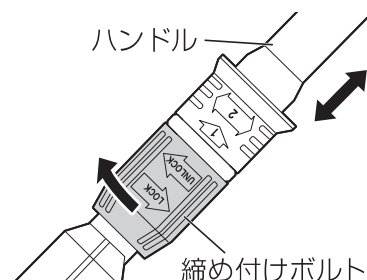
■ ヘッドの角度を調節する

- ・ ヘッドの角度は以下図のように4段階に調節できます。ヘッドのロック解除スイッチを押しながら、適切な角度に調節してください。ロック解除スイッチから指をはなすと固定されます。



■ ハンドルの長さや角度を調節する

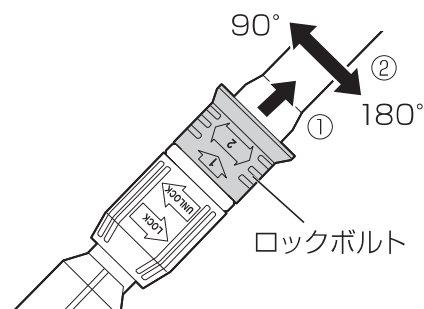
1 締め付けボルトをUNLOCKの方向に回し、ハンドル上部を適切な長さまで伸ばす



- ・ 締め付けボルトをLOCKの方向に回すとハンドルが固定されます。

2 ロックボルトを1の表示に従って引き上げ、ハンドル上部を2の表示方向に回転させる

- ・ 0°、90°、180°にセットできます。

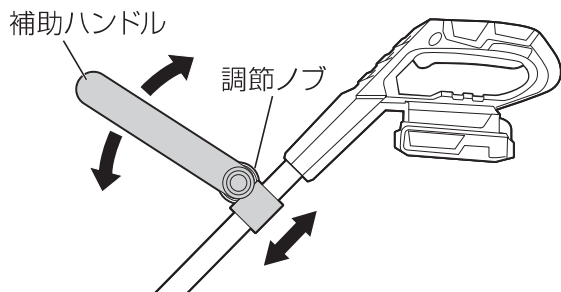


- ・ 0°の位置は平面の刈り込み作業用です。他の用途には使用しないでください。
- ・ 90°と180°の位置は垂直の刈り込み作業用です。他の用途には使用しないでください。
- ・ ロックボルトを元の位置(1と逆方向)に戻すと固定されます。

使いかた つづき

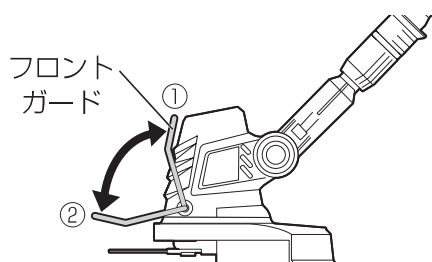
■ 補助ハンドルの角度を調節する

- 補助ハンドルの調節ノブをゆるめ、補助ハンドルを調節してください。前後の位置と角度を調節したら調節ノブを締めてください。



■ フロントガードをセットする

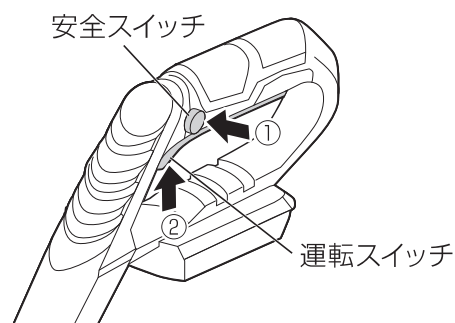
- 停止中は図の①の位置に、運転中は図の②の位置にセットしてください。しっかりと固定されるところまで動かしてください。



■ 運転のしかた

1 安全スイッチ①を押しながら、運転スイッチ②をにぎる

- ブレードが回転します。



2 安全スイッチから指をはなす



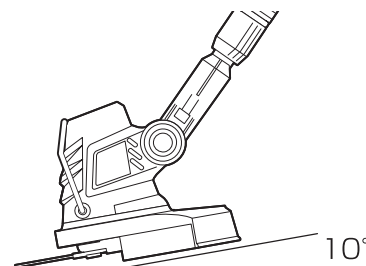
- 運転スイッチに物をはさんでロックしたりしないでください。けがの原因になります。

運転を停止するには

- 運転スイッチから手をはなしてください。

■ 刈り込みのしかた

- 平面の刈り込みを行うときは、刈り込み面に対して約10°の角度でブレードを当てます。本体を固定しながら左から右へ平行にヘッドを動かして刈り込み、さらに右から左へ平行にヘッドを動かして刈り込んでください。



- ブレードにはさまった異物を取り除いたり、ブレードを掃除したりするときは、必ず運転を止め、充電池を外してから行ってください。

■ 保護機能について

根元に草が絡んでモーターが動かないときは、モーター・充電池を保護するために、自動的に運転を停止します。一旦運転スイッチを戻すと保護機能は解除されますが、以下の復旧作業を行ってください。

- 必ず保護手袋を着用して行ってください。

1 電源を切り、充電池を取り外す

2 ブレードの先が変形していないか確認する

- 根元に草が絡んでいる場合は、草を取り除いてください。

3 充電池を取り付けて、動作を確認する

- 復旧作業を行っても動作しない場合は、使用を中止して、お買い上げの販売店に修理を依頼してください。

お手入れ

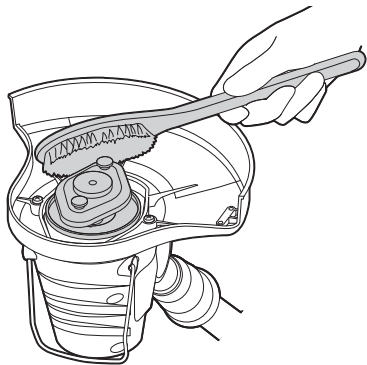


- お手入れするときは、必ず運転を止め、充電電池を外してから行ってください。
- 水をかけないでください。感電・けが・故障の原因になります。

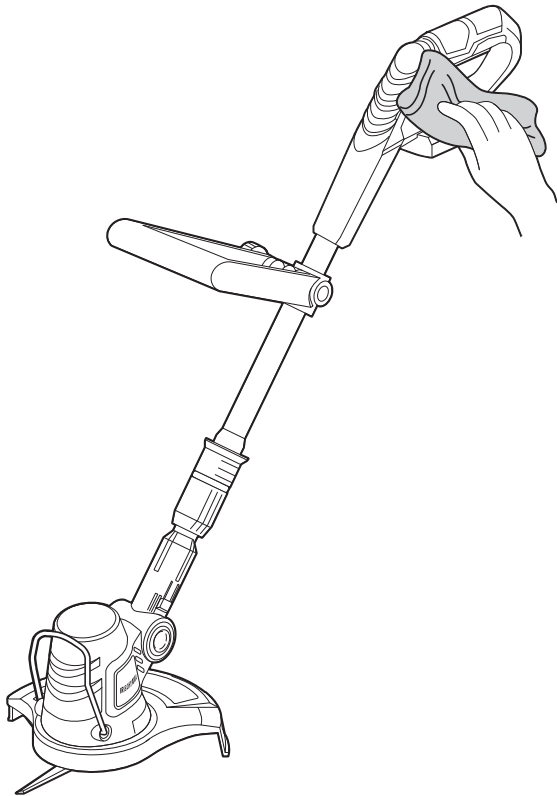
- お手入れは、使用のたびに毎回行ってください。
- 洗剤、シンナー、ベンジン、漂白剤などは使用しないでください。

ごみを取り除く

- ・ブレードや周辺のカバーに付着したごみをブラシなどで取り除いてください。



- ・本体の汚れは、乾いたやわらかい布で拭き取ってください。



※ごみがこびりついてしまわないよう、きれいに落としてください。

ブレードについて



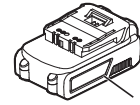
- お手入れのときは、必ず電源を切り、本体から充電電池を取り外して行ってください。作業直後は熱を持っているので、冷めてから行ってください。

- お手入れは、必ず保護手袋を着用して行ってください。

- ・ブレードは袋などに入れ、屋内で保管してください。温度変化の大きい場所や、直射日光のあたるところで保管・放置すると、劣化して破損しやすくなります。
- ・経年劣化によってブレードの強度は徐々に落ちます。ブレードに異常がないか使用前に確認してください。

保管

- ・お手入れした後、ほこりや湿気などが無い、子供の手の届かない場所に保管してください。
- ・直射日光が当たるところや高温になるところには置かず、火気からは遠ざけてください。
- ・充電電池は外した状態で保管してください。



充電電池

使用済み充電電池について

- 取り外して、最寄りの充電電池リサイクル協力店にお持ちください。一般家庭ごみとして捨てないでください。
- 取り外した充電電池は、コネクターなどの端子部分をテープで絶縁してください。



リチウムイオン電池は
リサイクルへ



- 充電電池は必ずリサイクルしてください。次のことを守ってください。
- ・一般ごみとして捨てない
- ・火の中に投げ入れない
- ・分解しない
- ・高温になる場所に放置しない
- ・他の機器に使用しない

故障かな？と思ったら

使用中に異常が生じた場合は、修理を依頼される前に本書をよくお読みのうえ、以下の点を確認してください。

状態	考えられる理由	処置
動作しない	● 充電池が正しく取り付けられていない	● 充電池を本体の差し込み口に差し込み、カチッとなるまで押し込んでください。(→P7)
	● 充電池が消耗している	● 充電池を充電器に取り付けて充電してください。(→P6)
充電池が充電できない (充電ランプ(赤)が点灯しない)	● 充電池が充電器に正しく取り付けられていない	● 充電池の向きを正しく、充電器の奥まで押し込んでください。(→P6)
	● 使用直後で充電池が熱くなっている ● 続けて充電したので、充電器が熱くなっている	● 一旦充電池を取り外して、冷めるのを待ってから、再度充電池を取り付けてください。
充電池が充電できない (通電ランプ(緑)が点灯しない)	● 充電器の電源プラグがコンセントに確実に差し込まれていない	● 充電器の電源プラグをコンセントに確実に差し込んでください。
ブレードの切れ味が悪い	● ブレードが磨耗している	● ブレードを交換してください。
	● ブレードが割れたり、欠けたりしている	
運転スイッチを押しても運転しない	● 安全スイッチを押していない	● 安全スイッチを押しながら、運転スイッチをにぎってください。
使用中に急に音が変わった	● ブレードに異物がからまっている	● 異物を取り除いてください。

それでも解決できないときは

お買い上げの販売店またはアイリスコールにお問い合わせください。



警告

● 自分で分解・修理・改造しないでください。

仕様

製品寸法	最大：長さ1070×幅230×高さ360mm
製品質量（充電電池含む）	2.0kg
無負荷回転数	8000min ⁻¹
刈り幅	230mm
運転時間（無負荷時）	約50分
付属品	充電式リチウムイオン電池：DBL1820 1個 充電器：DBLC18 1個、ブレード 10枚、ゴーグル

充電電池仕様

種類	リチウムイオン二次電池
定格電圧	DC18V
容量	2000mAh
使用温度	0～40℃（充電時：5～35℃）

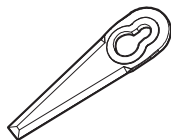
充電器仕様

入力	AC100V 50 / 60Hz
出力	DC20V 2A
充電時間	約60分

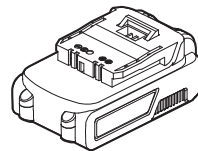
※ 商品の仕様は予告なく変更することがあります。

別売品

JGTKB23：替ブレード 10枚



DBL1820：充電電池



長年ご使用の充電式グラストリマーの点検を！

愛情点検



こんな症状はありませんか

- 本体が破損・変形していたり、こげくさいにおいがする
- 充電器や充電器のコードが破損している
- 運転中に異常な振動や音が発生する

ご使用
中止

故障や事故防止のため、以下のようにして、必ず販売店に点検を依頼してください。

- ・ 充電器のプラグをコンセントから抜く
- ・ 運転を止め、本体から充電電池を外す

充電式グラストリマー JGT230

保証書

本書は、お買い上げ日から下記期間内に故障が発生した場合に、下記の保証規定により無料修理を行うことをお約束するものです。

お買い上げ日 ※		保証期間	
年 月 日		お買い上げ日より：1年間 ただし、消耗品（ブレード、充電池など）を除く	
お客様	お名前	※ 販売店	住所・店名
	ご住所 〒		電話（ ） -
電話（ ） -		電話（ ） -	

販売店様へ： ※印欄は必ず記入してお渡してください。

保証規定

- 取扱説明書、本体貼付ラベルなどの注意書きにしたがった正常な使用状態で故障及び損傷した場合には、弊社が無料にて修理または交換いたします。
- 保証期間内に、故障などによる無料修理をお受けになる場合には、お買い上げの販売店にて、保証書をご提示のうえ、修理をご依頼ください。
- 保証内容は本製品自体の無料修理に限ります。保証期間内においても、その他の保証はいたしかねます。
- ご転居や贈答品などで本保証書に記入してある販売店に修理をご依頼になれない場合には、アイリスコールにお問い合わせください。
- 保証期間内におきましても次の場合には有料修理になります。
 - 使用上の誤り、不当な修理、改造などによる故障及び損傷
 - お買い上げ後の落下などによる故障及び損傷
 - 火災、地震、その他の天災地変による故障及び損傷
 - 一般家庭用以外（たとえば業務用の長時間使用、車両・船舶への搭載など）に使用された場合の故障及び損傷
 - お買い上げ後の移動、輸送または什器・備品などとの接触による故障及び損傷
 - 本書の提示がない場合
 - 本書にお買い上げ年月日、お客様名、販売店名の記入のない場合、あるいは字句を書き換えられた場合
- 本書は日本国内においてのみ有効です。
- 本書は再発行いたしませんので紛失しないよう大切に保管してください。

修理メモ

- ※ この保証書は本書に明示した期間、条件のもとにおいて無料修理をお約束するものです。したがって、この保証書によって保証書を発行しているもの（保証責任者）、及びそれ以外の事業者に対するお客様の法律上の権利を制限するものではありません。保証期間経過後の修理などについてご不明の場合は、お買い上げの販売店またはアイリスコールにお問い合わせください。
- ※ 保証期間経過後の修理、補修用性能部品の保有期間については、「保証とアフターサービス」をご覧ください。

保証とアフターサービス

必ずお読みください。

■ 保証書

お買い上げの際に、所定の事項が記入されている保証書をお買い上げの販売店より必ずお受け取りください。
保証書がないと、保証期間内でも代金を請求させていただく場合がありますので、大切に保管してください。

■ 保証期間

保証期間は、保証書に記載されています。
保証期間内に故障した場合は、保証規定にしたがって修理させていただきます。

■ 保証期間経過後の修理

お買い上げの販売店または修理専用コールにご相談ください。修理により製品の機能が維持できる場合は、ご要望により有料にて修理いたします。

■ 補修用性能部品の保有期間について

当社はこの製品の補修用性能部品の製造打ち切り後、5年間保有しています。
性能部品とは、その製品の機能を維持するために必要な部品です。

■ アフターサービスについて

ご不明な点はお買い上げの販売店またはアイリスコールにお問い合わせください。

アイリスオヤマ株式会社

〒980-8510 仙台市青葉区五橋2丁目12番1号 ホームページ <http://www.irisohyama.co.jp/>

製品に関するお問い合わせは

アイリスコール 通話料無料

0120-311-564

修理に関するお問い合わせは

修理専用コール 通話料無料

0800-170-7070

受付時間 平日 9:00～17:00、土・日・祝日 9:00～12:00 / 13:00～17:00（年末年始・夏期休業期間・会社都合による休日を除く）

FAX でのお問い合わせは
通話料無料

0800-888-2600

Web からのお問い合わせは <https://www.irisohyama.co.jp/support/>
メールフォームにご記入のうえ送信してください