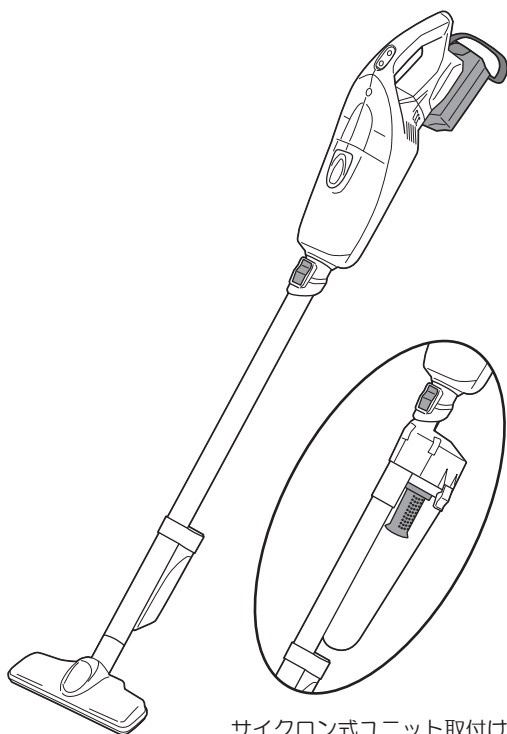


# 充電式クリーナー DHC180L5 DHC180（本体のみ仕様）

## 取扱説明書

保証書付



サイクロン式ユニット取付け時

### もくじ

■安全上のご注意	1～7
■各部の名称	8
■仕様	9
■付属品	10
■用途・別販売品	11
■電池パック・充電器について	12～16
■使い方	17～27
■保守と点検	28～32
■故障かなと思ったら	33
■保証書	34

※ DHC180（本体のみ仕様）には、  
充電器、電池パックは付属していません。



Li-ion

リチウムイオン電池は  
リサイクルへ




このたびは、本製品をお買い上げいただきありがとうございます。  
ご使用前に必ずこの取扱説明書を最後までよくお読みいただき、使用上の注意事項、  
本機の能力、使用方法など十分ご理解のうえで、正しく安全にご使用くださるよう  
お願いいたします。また、この取扱説明書は大切にお手元に保管してください。

# 安全上のご注意

- 火災、感電、けがなどの事故を未然に防ぐために、次に述べる「安全上のご注意」を必ず守ってください。
- ご使用前に、この「安全上のご注意」すべてをよくお読みのうえ、指示に従って正しく使用してください。ご使用上の注意事項は「△ 危険」と「△ 警告」と「△ 注意」に区分していますが、それぞれ次の意味を表します。
- お読みになった後は、お使いになる方がいつでも見られる所に必ず保管してください。
- 他の人に貸出す場合は、いっしょに取扱説明書もお渡しください。

## ■危険表示・警告表示・注意表示について









表示内容を無視して誤った使い方をしたときに生じる危害や損害の程度を、次の表示で区分し、説明しています。

 <b>危険</b>	誤った取扱いをしたときに、使用者が死亡または重傷を負う可能性が大きい内容のご注意。
 <b>警告</b>	誤った取扱いをしたときに、使用者が死亡または重傷を負う可能性が想定される内容のご注意。
 <b>注意</b>	誤った取扱いをしたときに、使用者が傷害を負う可能性が想定される内容および物的損害のみの発生が想定される内容のご注意。

なお、「△ 注意」に記載した事項でも、状況によっては重大な結果に結びつく可能性があります。いずれも安全に関する重要な内容を記載していますので、必ず守ってください。「△ 危険」・「△ 警告」・「△ 注意」以外に製品の据付け、操作、メンテナンスなどに関する重要な注意事項は「△」にて表示しています。安全上の注意事項と同様必ず守ってください。

## ■絵表示について

お守りいただく内容の種類を、次の絵表示で区分し、説明しています。

	この絵表示は、してはいけない「禁止」内容です。行為の内容によって、文字や図記号と組み合わせて表示しています。			
		禁止	分解禁止	水ぬれ禁止
	この絵表示は、必ず実行していただく「強制」内容です。行為の内容によって、文字や図記号と組み合わせて表示しています。			
		必ず守る	よく読む	点検・確認

# ⚠ 危険

## 安全作業のために



禁止

指定の充電式電池パック以外は使用しないでください。

- ・ 改造した電池パック（分解してセルなどの内蔵部品を交換した電池パックを含む）も使用しないでください。充電式クリーナー本体の性能や安全性なども損なうおそれがあり、けがや故障、発煙、発火などの原因になります。

電池パックは火への投入、加熱をしないでください。

電池パックに釘を刺したり、衝撃を与えたり、上に物を置いたり、分解・改造をしないでください。

電池パックの端子部を金属などで接触させないでください。

- ・ 電池パックを金属と一緒に工具箱や釘袋などに保管しないでください。
- ・ 電池パックを充電式クリーナーまたは充電器から取外して保管する場合は、金属物の接触による短絡を防ぐため、ビニール袋に入れてください。電池端子が短絡して発火のおそれがあります。

電池パックを火のそばや炎天下など高温の場所で充電・使用・保管しないでください。

- ・ 発熱、発火、破裂のおそれがあります。

電池パックは指定以外の充電器で充電しないでください。

- ・ 電池の液漏れ、発熱、破裂のおそれがあります。

電池パックを水のような導電体に浸さないでください。また、電池パックの内部に水のような導電体を浸入させないでください。

- ・ 発熱、発火、破裂のおそれがあります。

電池パックを電源コンセントや、車のシガーソケットなどに直接接続しないでください。

- ・ 高い電圧が加えられることによって、感電したり、過大な電流が流れ、電池が漏液、発熱、破裂、発火する原因になります。

電池パックは指定以外の充電工具で使用しないでください。

- ・ 指定以外の用途に使用すると、電池パックが破損したり、発熱、破裂、発火の原因となります。

# 警告



禁止

火災や感電、けが、故障の原因になりますので、以下のものは吸込まないでください。

- ・ 金属の研削、切断作業時に発生する火花。
- ・ 火のついた、たばこの吸い殻など高温のもの。
- ・ 引火性物質（ガソリン、シンナー、ベンジン、灯油、塗料など）、爆発性物質（ニトログリセリンなど）、発火性物質（アルミニウム、亜鉛、マグネシウム、チタン、赤リン、黄リン、セルロイドなど）
- ・ 釘、カミソリの刃、つまようじなど鋭利なもの。
- ・ 油、熱湯、薬液、洗剤など発泡性のある液体。
- ・ ペットなどの排泄物、排泄物がついたもの。
- ・ 水や液体、湿ったゴミ。
- ・ セメント粉やトナーなどの固化する粉じん。
- ・ 金属粉やカーボン粉などの導電性のある微細な粉じん。



禁止

本体の吸込口、排気口をふさいだ状態で使用しないでください。

- ・ モーターの温度が異常に上昇し、部品の変形やモーター損傷などの故障の原因になります。



水ぬれ禁止

水洗いや風呂場での使用は絶対にしないでください。

- ・ 感電する場合があります。



分解禁止

絶対に分解したり修理・改造しないでください。

- ・ 発火したり、異常作動してけがをすることがあります。



必ず守る

お手入れや点検の際は、本体より電池パックを取外してください。

- ・ 不意に始動することがあります。



必ず守る

正しく充電してください。

- ・ この充電器は定格表示してある電源で使用してください。直流電源やエンジン発電機では使用しないでください。異常に発熱し、火災のおそれがあります。



禁止

- ・ 周囲の温度が0℃以下、または周囲の温度が40℃以上では電池パックを充電しないでください。破裂や火災のおそれがあります。



電源プラグを抜く

- ・ 電池パックは換気の良い場所で充電してください。電池パックや充電器を充電中、布などで覆わないでください。破裂や火災のおそれがあります。
- ・ 使用しない場合は、電源プラグを電源コンセントから抜いてください。感電や火災のおそれがあります。

# 警告



水ぬれ禁止

作業場の周囲状況も考慮してください。

- ・ 本体、充電器、電池パックは、雨中で使用したり、湿った、またはぬれた場所で使用しないでください。感電や発煙のおそれがあります。
- ・ 作業場は十分に明るくしてください。暗い場所での作業はけがのおそれがあります。



必ず守る



禁止

- ・ 可燃性の液体やガスのある所で使用したり、充電しないでください。爆発や火災のおそれがあります。



必ず守る

次の場合は、スイッチを切り、本体から電池パックを取外してください。

- ・ 使用しない、または修理する場合。
- ・ その他危険が予想される場合。



必ず守る

指定の付属品やアタッチメントを使用してください。

- ・ この取扱説明書および当社総合カタログに記載されている付属品やアタッチメント以外のものは使用しないでください。



必ず守る

電池パックの液が目に入ったら直ちにきれいな水で十分洗い、医師の治療を受けてください。

- ・ 失明のおそれがあります。



禁止

使用時間が極端に短くなった電池パックは使用しないでください。



禁止

ご使用済みの電池パックは一般家庭ゴミとして廃棄しないでください。

- ・ 棄てられた電池パックがゴミ収集車内などで破壊されてショートし、発火・発煙の原因になるおそれがあります。



禁止

火災のおそれがありますので、次のようなことはしないでください。

- ・ 段ボールなどの紙類、座布団などの布類、畳、カーペット、ビニールなどの上では充電しないでください。
- ・ 風窓のある充電器は、充電中に風窓をふさがないでください。また風窓に金属類、燃えやすい物をさし込まないでください。
- ・ 綿ぼこりなど、ほこりの多い場所で充電しないでください。

## ⚠ 警告



禁止

ラッカー、ペイント、ベンジン、シンナー、ガソリン、可燃性ガス、接着剤などのある場所での使用や充電はしないでください。  
・爆発や火災のおそれがあります。



必ず守る

充電器は充電以外の用途に使用しないでください。



禁止

充電器のバッテリー装着部には充電用端子があります。金属片、水などの異物を近づけないでください。



禁止

電池パックを電子レンジに入れないでください。

・急に加熱されたり、密封状態が壊れたりして発熱、破裂、発火の原因になります。



禁止

電池パックの使用、充電、保管時異臭を発したり発熱をしたり、変色、変形、その他、今までと異なることに気がついたときは本体あるいは充電器より取外し、使用しないでください。

・そのまま使用すると、電池パックが発熱、破損、発火の原因になります。



必ず守る

電池が漏液したり、異臭がするときは直ちに火気より遠ざけてください。

・漏液した電解液に引火し、破裂、発火の原因になります。

## ⚠ 注意



必ず守る

小麦粉など微細な粉じんを吸込むときは、サイクロン式ユニットと紙パックを使用してください。

・多量の粉じんが本体内に侵入すると、故障の原因になります。



禁止

使用しない場合は、きちんと保管してください。

・本体や電池パックを、温度が45℃以上上がる可能性のある場所（金属の箱や夏の車内など）に保管しないでください。

・湿度の高い所には保管しないでください。



よく読む

充電式クリーナーは、注意深く手入れをしてください。

・付属品の交換は、取扱説明書に従ってください。

# ⚠ 注意



必ず守る

- ・充電器のコードは定期的に点検し、損傷している場合は、お買い上げの販売店に修理を依頼してください。



必ず守る

- ・延長コードを使用する場合は、定期的に点検し、損傷している場合には交換してください。
- ・握り部は、常に乾かしてきれいな状態に保ち、油やグリスなどが付かないようにしてください。



禁止

**充電器のコードを乱暴に扱わないでください。**

- ・コードを持って充電器を運んだり、コードを引っ張ってコンセントから抜かないでください。
- ・コードを熱、油、角のとがった所に近づけないでください。
- ・コードが踏まれたり、引っかけられたり、無理な力を受けて損傷することがないように充電する場所に注意してください。



必ず守る

**屋外使用に合った延長コードを使用してください。**

- ・屋外で充電する場合、キャブタイヤコードまたはキャブタイヤケーブルの延長コードを使用してください。



必ず守る



必ず守る

**電池が漏液して液が皮膚や衣服に付着した場合には、直ちに水道水などのきれいな水で洗い流してください。**

- ・皮膚がかぶれたりするおそれがあります。



必ず守る

**電池パックの端子が汚れたら乾いた布で拭き、端子をきれいにしてから使用してください。**

- ・充電式クリーナーとの接触が悪くなり電源が切れたり、充電されなくなることがあります。



必ず守る

**電池パックには危険を防止するための保護装置が組み込まれています。保護装置にダメージを与えるような静電気が発生する場所で使用しないでください。**

- ・保護装置が壊れ、電池パックが発熱、破裂、発火する原因になります。



必ず守る

**損傷した部品がないか点検してください。**

- ・電源プラグやコードが損傷した充電器や、落としたり、何らかの損傷を受けた充電器は使用しないでください。

## ⚠ 注意



よく読む

- ・破損した保護カバー、その他の部品交換や修理は、取扱説明書の指示に従ってください。取扱説明書に指示されていない場合は、お買い上げの販売店に修理を依頼してください。



禁止

- ・スイッチで始動および停止操作の出来ない場合は、使用しないでください。



分解禁止

充電式クリーナーの修理は、専門店で依頼してください。

- ・サービスマン以外の方は本体、充電器、電池パックを分解したり、修理・改造は行なわないでください。
- ・本体が熱くなったり、異常に気付いた時は、点検・修理に出してください。
- ・この製品は、該当する安全規格に適合していますので改造しないでください。
- ・修理は、必ずお買い上げの販売店にお申し付けください。修理の知識や技術のない方が修理すると、十分な性能を発揮しないだけでなく、事故やけがの原因となります。



必ず守る

この取扱説明書は、大切に保管してください

## リチウムイオン電池の回収にご協力ください。



Li-ion

左のマークはリサイクルができるリチウムイオン電池を使用していることを表しています。希少資源のリサイクル活動と環境保護のため、使用済みのリチウムイオン電池の回収を行なっていますので、不要になったリチウムイオン電池（電池パック）は、お買い上げの販売店または当社営業所にお持ちくださるようお願いいたします。

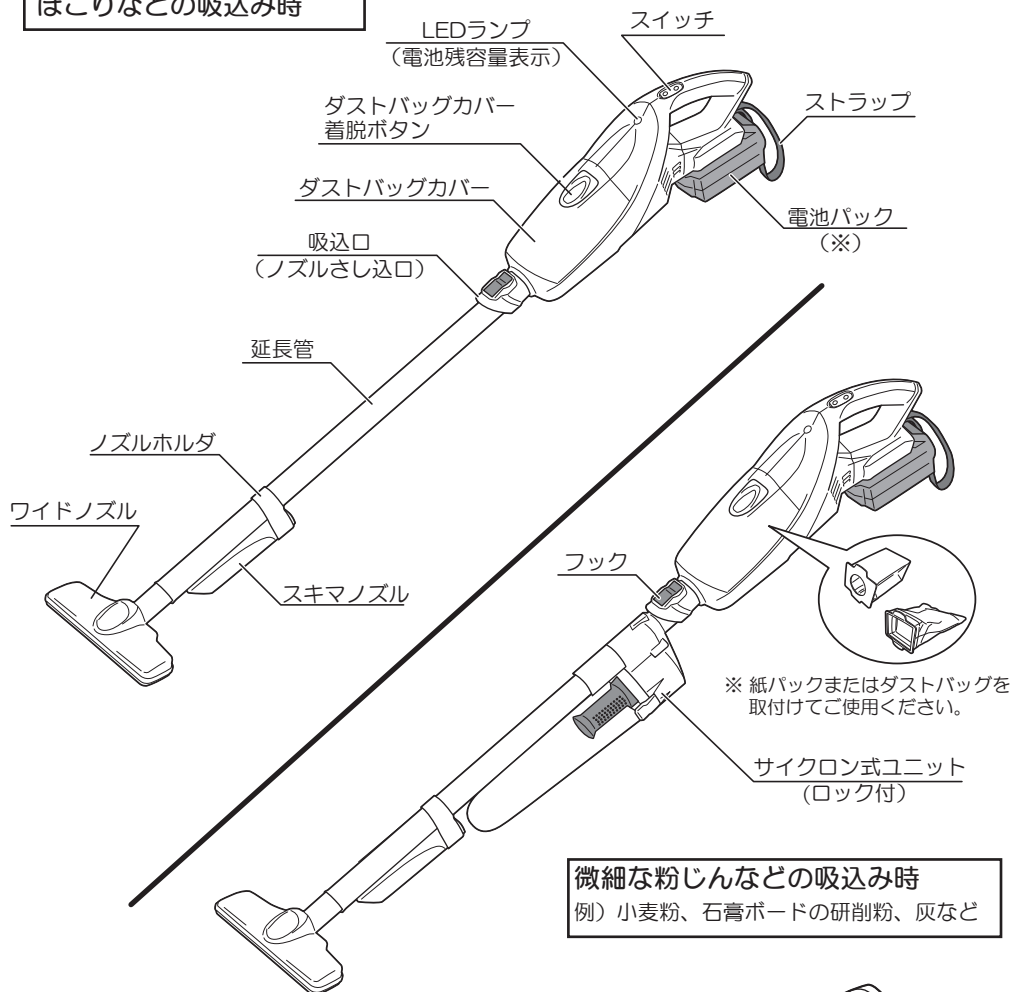
## ⚠ 注意

- ・不要になったリチウムイオン電池（電池パック）をそのまま放置されますと、端子部分の短絡により発熱することがありますので、端子部分にビニールテープなどを貼って短絡防止をしてください。

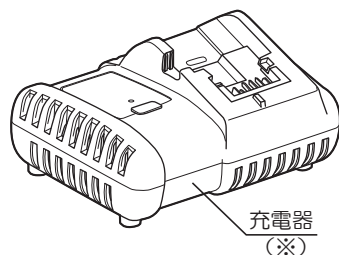


# 各部の名称

比較的粒子の大きなゴミや  
ほこりなどの吸込み時



(※) DHC180 (本体のみ仕様) には、  
充電器、電池パックは付属していません。



# 仕様

## ●本体

- ・電源 ..... DC 18 V
- ・連続使用時間 1：弱 ..... 45 分  
(※1) (※4) 2：中 ..... 35 分  
3：強 ..... 20 分
- ・集じん容量 ダストバッグ ..... 0.5L  
紙パック ..... 0.33L
- ・吸込仕事率 (※2) ..... 90 W
- ・本体寸法 (※4) (長さ×幅×高さ) ..... 455 (970) × 121 × 188 mm  
(※3)
- ・質量 (※4) ..... 1.5 kg

(※1) 作業条件により、連続使用時間は異なります。

(※2) 本体に延長管を取付けた状態の最大吸込仕事率です。

サイクロン式ユニットは取付けていません。

(※3) ( ) 内の数字は延長管、ワイドノズルを取付けた状態の寸法です。

(※4) 電池パック (B-1850LA) 取付け時の値です。

## ●電池パック (B-1850LA)

- ・電圧 ..... DC 18 V
- ・電池 ..... リチウムイオン電池
- ・容量 ..... 5,000 mAh
- ・質量 ..... 0.62 kg

## ●充電器 (UBC-1802L)

- ・電源 ..... AC 100V 50/60 Hz
- ・定格出力電圧 ..... DC 18 V
- ・充電時間 ..... 84 分 (※5)
- ・質量 ..... 0.54 kg

(※5) 充電時間は周囲の温度や電池パックの状態により変動します。

◆上記は当社の基準に基づいた値です。

# 付属品

<p>・充電器 (UBC-1802L) (※)</p> A rectangular white charger with a textured front and a battery compartment on top.	<p>・電池パック (B-1850LA) (※)</p> A rectangular white battery pack with a textured front and a battery compartment on top.
<p>・延長管 (ノズルホルダ付)</p> A long, thin, cylindrical white tube with a small ring at one end.	<p>・逆止板 (本体取付)</p> A square, textured white plate with a circular hole in the center and a small tab at the bottom. <p>※ ゴミ捨て時に誤って捨てないでください。</p>
<p>・ワイドノズル</p> A white nozzle with a wide, flat, rectangular tip and a handle.	<p>・スキマノズル</p> A white nozzle with a long, narrow, curved tip and a handle.
<p>・紙パック (10 枚入)</p> A white, rectangular paper pack with a circular opening on one side. <p>微細な粉じんなどの吸込みに ※多量の粉体を吸引すると故障の原因につながります。 目詰まりしたら、こまめに紙パックを交換してください。</p>	<p>・ダストバッグ (本体取付)</p> A white, rectangular dust bag with a circular opening on one side and a handle. <p>比較的粒子の大きなゴミやほこりなどの吸込みに</p>
<p>・サイクロン式ユニット (ロック付) (集じん容量 0.35L)</p> A white cyclonic unit with a handle and a locking mechanism. <p>微細な粉じんなどの吸込みに ダストバッグまたは紙パックの目詰まりを防ぎ、 使用後のお手入れが簡単になります。</p>	

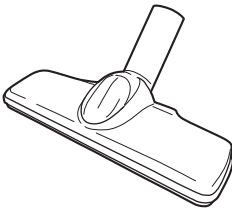
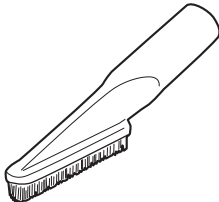

(※) DHC180 (本体のみ仕様) には、充電器、電池パックは付属していません。

# 用途・別販売品

## ●用途

- ・ ホテル、ビル、大工現場の清掃
- ・ 車内の清掃、一般家庭の清掃

## ●別販売品

<p>・ じゅうたん用ブラシ</p> 	<p>・ 棚用ブラシ</p> 	<p>・ 丸ブラシ</p> 
<p>・ フレキシブルホース</p> 	<p>・ 紙パック（10枚入り）付属品</p>  <p>微細な粉じんなどの吸込みに ※多量の粉体を吸引すると故障 の原因につながりますので、 こまめに紙パックを交換して ください。</p>	
<p>・ 電池パックアダプタ BA-180A</p> <p>電池パックを充電工具体でなく、ベルトなどに取付けることができます。本体の質量が軽くなるため、作業時の疲労が軽減します。ご使用の際は、電池パックアダプタに同梱されている取扱説明書をよくお読みください。</p> 		<p>・ 電池パック/充電器</p> <p>15 ページ</p> <p>「●電池パック・充電器について 表2」参照</p> <div style="text-align: center;"></div> <p>・ 別販売品は純正品をお買い求めください。別販売品の詳細につきましては、総合カタログでご確認のうえ、商品お買い上げの販売店またはパワーツール取扱店でお買い求めください。</p> <p>・ 別販売品は予告なく変更することがあります。</p> <p>&lt;電子カタログ&gt; <a href="https://www.kyocera-industrialtools.co.jp/support/catalog/">https://www.kyocera-industrialtools.co.jp/support/catalog/</a></p> 

# 電池パック・充電器について

## ⚠ 危険



禁止

指定の充電式電池パック以外は使用しないでください。

- ・改造した電池パック（分解してセルなどの内蔵部品を交換した電池パックを含む）も使用しないでください。充電式クリーナー本体の性能や安全性なども損なうおそれがあり、けがや故障、発煙、発火などの原因になります。

電池パックは指定以外の充電器で充電しないでください。

- ・電池の液漏れ、発熱、破裂のおそれがあります。

## ⚠ 警告



禁止

正しく充電してください。

- ・充電器は定格表示してある電源で使用してください。直流電源やエンジン発電機では使用しないでください。異常に発熱し、火災のおそれがあります。



必ず守る

- ・周囲の温度が0℃以下、または周囲の温度が40℃以上では電池パックを充電しないでください。破裂や火災のおそれがあります。

- ・電池パックは換気の良い場所で充電してください。充電中、電池パックや充電器を布などで覆わないでください。破裂や火災のおそれがあります。



電源プラグ  
を抜く

- ・使用しない場合は、電源プラグを抜いてください。感電や火災のおそれがあります。



禁止

ラッカー、ペイント、ベンジン、シンナー、ガソリン、可燃性ガス、接着剤などのある場所での使用や充電はしないでください。

- ・爆発や火災のおそれがあります。



禁止

火災のおそれがありますので、次のようなことはしないでください。

- ・段ボールなどの紙類、座布団などの布類、畳、カーペット、ビニールなどの上では充電しないでください。

- ・風窓のある充電器は、充電中に風窓をふさがないでください。また風窓に金属類、燃えやすい物をさし込まないでください。

- ・綿ぼこりなど、ほこりの多い場所で充電しないでください。

# 電池パック・充電器について

## ⚠ 注意



禁止

充電器のコードを乱暴に扱わないでください。

- ・コードを持って充電器を運んだり、コードを引っ張って電源コンセントから抜かないでください。
- ・コードを熱、油、角のとがった所に近づけないでください。
- ・コードが踏まれたり、引っかけられたり、無理な力を受けて損傷することがないように、充電する場所に注意してください。感電やショートして発火するおそれがあります。



必ず守る

屋外使用に合った延長コードを使用してください。

- ・屋外で充電する場合、キャブタイヤコードまたはキャブタイヤケーブルの延長コードを使用してください。



必ず守る

## ●充電方法

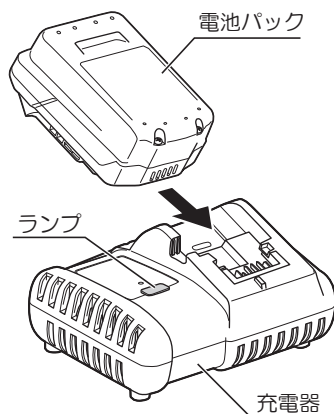
- ・充電中は充電器本体に多少の熱を持ちますが性能には影響ありません。充電状態は充電器のランプで表示しています。(14 ページ表 1 参照)

1. 充電器の電源プラグを電源コンセントにさし込みます。
2. 電池パックを充電器にさし込みます。



電池パックを奥まで確実にさし込んでください。充電できない場合があります。







3. 充電が完了したら電池パックをスライドして充電器から取り出します。
4. 充電器の電源プラグを電源コンセントから抜いてください。



- ・充電中、テレビ・ラジオなどに雑音が入ることがあります。この場合、充電器をテレビ・ラジオから離すか、別のコンセントを使用してください。
- ・リチウムイオン電池は、電池パックの温度が0℃～40℃の間で充電できますが、電池パックの温度が10℃以下の場合は充電完了までの時間が長くなります。
- ・充電完了後は、必ず充電器から電池パックを取外してください。

## 充電器（UBC-1802L）ランプ表示

表1

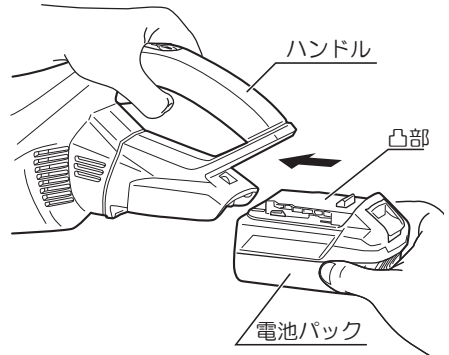
表示モード	ランプの表示		表示内容
充電前	緑	点滅 	充電器をコンセントにさし込んだ状態。
充電中	赤	点灯 	充電している状態。
保護充電中	赤	点滅 	電池保護のための初期充電状態。※
充電完了	緑	点灯 	充電が完了した状態。
温度待機	緑	短点滅 	電池パックの温度が充電に適した温度でない状態。 ・充電に適した温度になると自動的に充電を開始します。
充電不可	緑・赤	短点滅（交互） 	充電できない状態。 ・電池寿命または電池パックの故障が考えられます。

※ 購入後、初めての使用時や、長期保管後の電池パックは、“保護充電中”になる場合があります。保護充電が終了すると、自動で“充電中”に切り替わります。

### ●電池パックの取付け、取外し

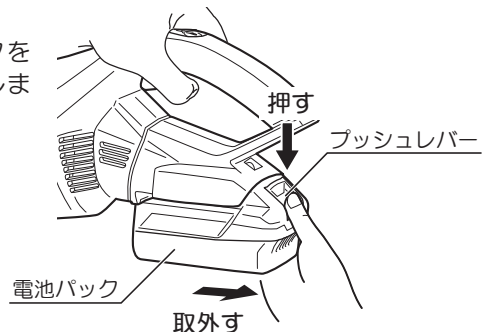
#### （取付け）

- ・本体のハンドル内部の溝に電池パックの凸部を合わせ、矢印方向にまっすぐ奥までスライドさせ、確実にさし込んでください。



#### （取外し）

- ・プッシュレバーを押さえて、電池パックを矢印方向にまっすぐにスライドして取外します。



# 電池パック・充電器について

## ●電池パック・充電器について

- ・本機に使用可能な電池パックおよび充電器で充電する場合の充電時間は、表2の通りです。お手持ちの電池パック、充電器をご使用の場合、または購入される際は、表2をご確認ください。

表2

充電器		電池パック (18V)	リチウムイオン電池		
			B-1815L B-1815LA 1,500mAh	B-1850L B-1850LA 5,000mAh	B-1860L B-1860LA 6,000mAh
充電時間 <sup>※1</sup>	UBC-1802L <sup>※2</sup>		25分	84分	91分
	UBC-1803L <sup>※2</sup>		69分	250分	262分
	BC-1800L	80%充電 <sup>※3</sup> (実用充電)	18分	25分	31分
		満充電	24分	37分	47分

※1 充電時間は周囲の温度や電池パックの状態により変動します。

※2 充電器 UBC-1802L, UBC-1803L は、満充電時の時間です。

※3 80%充電(実用充電)は、満充電の80%の充電状態です。

付属品以外の電池パック、充電器をご使用の場合は、各商品の説明書などをご確認ください。

## ●電池パックの保管について

### ⚠ 注意



必ず守る

- ・電池容量が少ない状態で放置しないでください。
- ・満充電状態の電池パックを再度充電しないでください。
- ・長期間(6ヶ月以上)ご使用にならない場合は、満充電にして保管してください。
- ・電池パックを長期間保管する際は、必ず本体または充電器から取外して保管してください。

## ●電池寿命について

- ・正しく充電しても使用時間が著しく短くなった場合には、電池寿命とお考えいただき新しい電池パックをお買い求めください。



## ●電池残容量の確認

- ・電池の残容量確認は、本体のLED ランプで確認できます。



電池残容量表示は、周囲の温度、電池の特性などで表示が異なることがありますので目安にしてください。

- ・スイッチを入れると5秒間LED ランプが点灯します。LED ランプの点灯により電池の残容量を確認することができます。LED ランプの表示内容は表4の通りです。

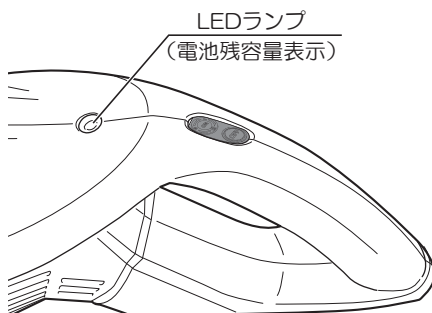



表4

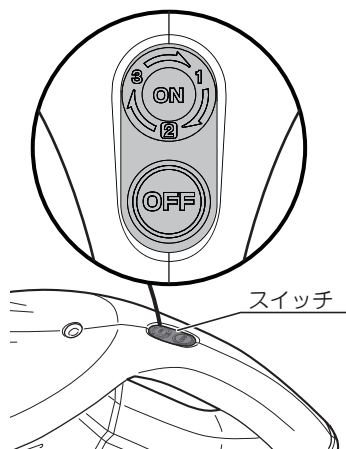
LED ランプ表示	電池状態
● 緑 点灯	満充電の状態
●●● 緑 点滅	まだ半分使用できます
●●● 赤 点滅	充電をおすすめします
●●● 赤 点灯	充電が必要です

# 使い方

## ●スイッチの扱い方

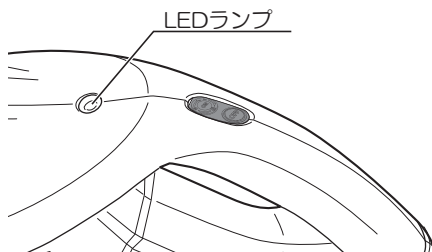
- ・スイッチはⓄボタンを押すと入り、Ⓚボタンを押すと切れます。
- ・吸引力を3段階に切換えて使用できます。  
 Ⓞボタンを押すと『2：中』で運転を開始します。Ⓞボタンを押すごとに『3：強』→『1：弱』→『2：中』→・・・の順に切り替わります。

 本商品には本体制御用の電子回路が搭載されています。そのためスイッチを入れた後、モーター起動が一瞬遅れますが、故障ではありません。



## ●保護回路作動 / 電池切れ

- ・本機には本体および電池寿命を保つため保護回路を搭載しており、保護回路が働いているときは動きません。また、電池切れの場合も動きません。  
 本体が動かないときは、スイッチを入れLEDランプの点灯状態を確認のうえ、原因を取除いてください。



本体が動かなくなった			
LEDランプ状態	赤点灯	赤と緑の交互の点滅	
原因	電池切れ	電池パックの温度が高い	モーターの冷却が十分行なわれていない。(ダストバッグ・紙パックのゴミが一杯になっている、目詰まりしている)
処置	充電する	電池パックを冷却する	ゴミを捨てる、紙パックを交換する、モーターを冷却する(※)
処置後も異常がある場合は、直ちに使用を中止し、お買い上げの販売店にお持ちください。			

(※) モーターの冷却に必要な時間は、周囲の温度などで異なります。

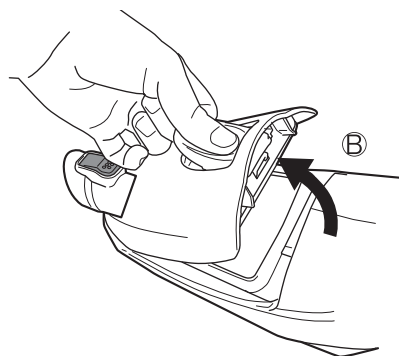
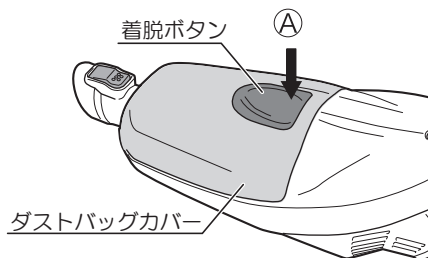
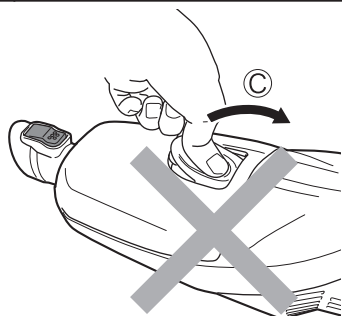
## ●ダストバッグカバーの取外し、取付け

### (取外し)

- ・ダストバッグカバーの着脱ボタンの④部を押し、着脱ボタンをつまみながら③の方向へダストバッグカバーを開けて取外します。

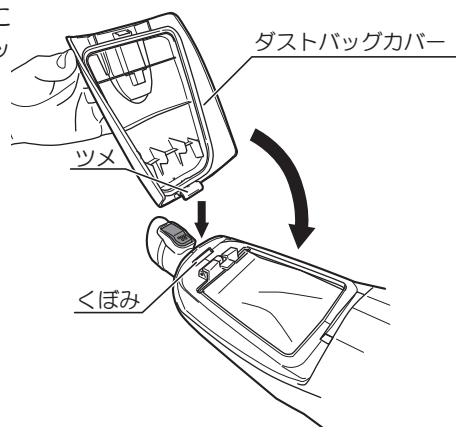


ダストバッグカバーの着脱ボタンを③の方向へ強く引っ張らないでください。着脱ボタンが脱落するおそれがあります。



### (取付け)

- ・ダストバッグカバーのツメを本体のくぼみにさし込んだ後、ダストバッグカバーをカチッと音がするまで閉めてください。



# 使い方

## ●ダストバッグと紙パックについて

- ・ご使用の際には、ダストバッグまたは紙パックのどちらかを取付けてご使用ください。

ダストバッグ：比較的粒子の大きなゴミなどの吸込みに。

紙パック：微細な粉じんなどの吸込みに。

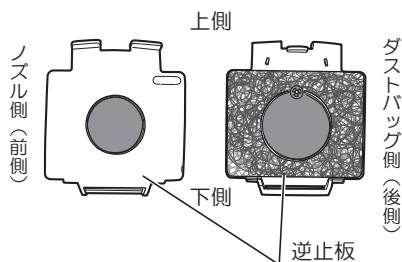
- ・逆止板はダストバッグまたは紙パックのどちらを取付ける場合も使用します。
- ・ダストバッグは洗浄して繰り返し使用できます。
- ・紙パックは使い捨てです。ゴミが溜まりましたら紙パックごと捨ててください。



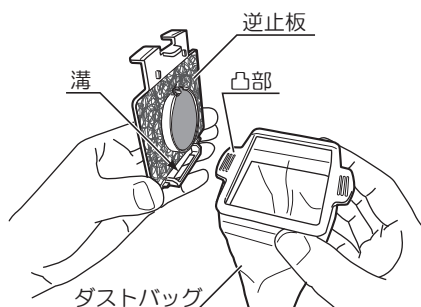
サイクロン式ユニットを取付けて使用するときも、ダストバッグまたは紙パックを取付けてご使用ください。

## ●ダストバッグの取付け方

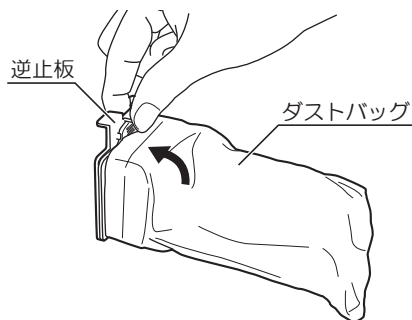
- ・ダストバッグの取付けには逆止板を使用します。上下方向の区別がありますので気をつけてください。



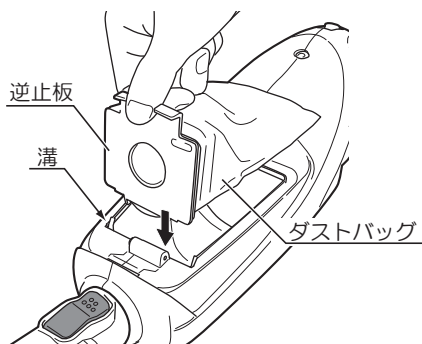
1. ダストバッグカバーをを外します。
2. 逆止板下側の溝にダストバッグの凸部をさし込みます。(ダストバッグには上下の区別はありません。)



3. 逆止板とダストバッグの枠を重ね合わせます。



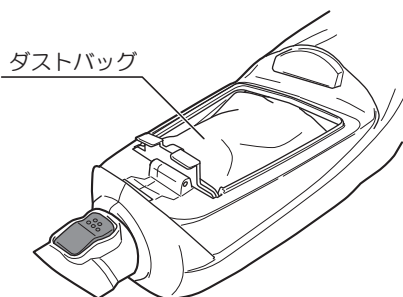
4. 逆止板とダストバッグをいっしょに本体の溝に奥までしっかりさし込みます。



5. ダストバッグの布側を本体ケースに入れます。



ダストバッグを入れ忘れり、奥までしっかりさし込まれていなかったり、破れたダストバッグを使いますとモーター故障の原因になります。



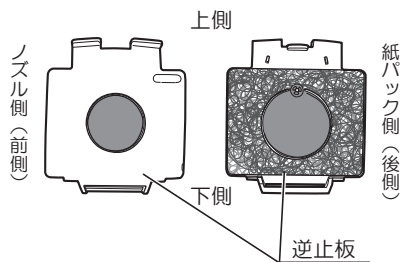
6. ダストバッグカバーを取付けます。

# 使い方

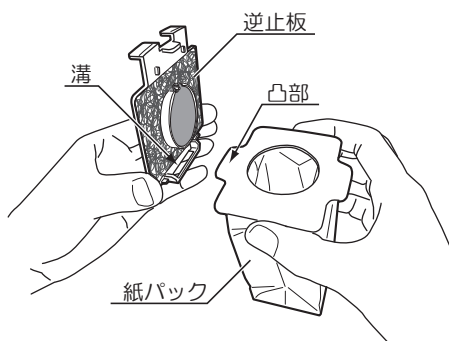
## ●紙パックの取付け

- 紙パックの取付けにも逆止板を使用します。上下方向の区別がありますので気をつけてください。

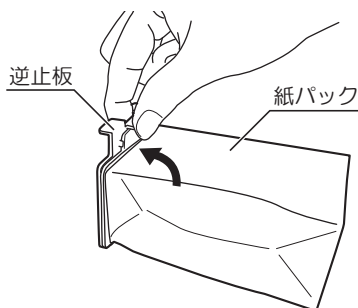
1. ダストバッグカバーを取外します。
2. 逆止板にセットする前に紙パックを広げてください。



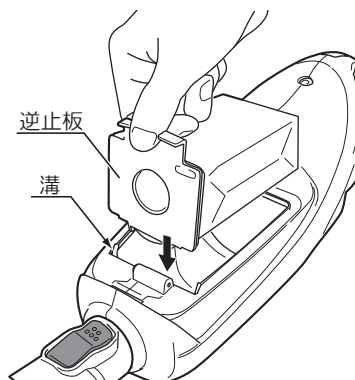
3. 逆止板下側の溝に紙パックの凸部をさし込みます。(紙パックには上下の区別はありません。どちらか一方の凸部をさし込んでください。)



4. 逆止板と紙パックの枠を重ね合わせます。



5. 逆止板と紙パックをいっしょに本体の溝に奥までしっかりさし込みます。

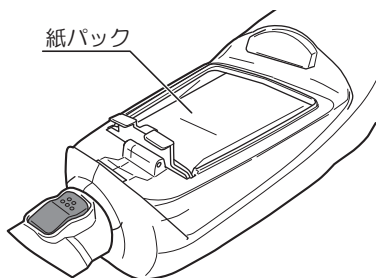


6. 紙パックの袋側を本体ケースに入れます。



紙パックは使い捨てです。ゴミが溜まりましたら紙パックごと捨ててください。

7. ダストバッグカバーを取付けます。



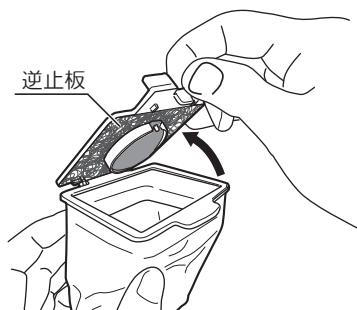
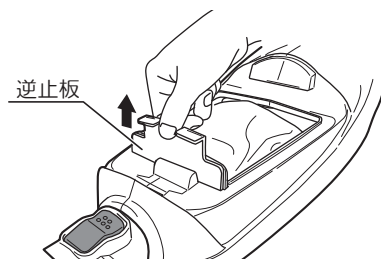
## ●ゴミの捨て方

1. ダストバッグカバーを外します。
2. 逆止板とダストバッグまたは紙パックをいっしょに引抜きます。
3. 逆止板を取外してからダストバッグの中のゴミを捨ててください。  
紙パックは紙パックごと捨ててください。

本体ケース内および逆止板に残ったゴミ、ほこりは、別の掃除機などを使用して丁寧に取除いてください。



逆止板を誤って捨てないでください。



# 使い方

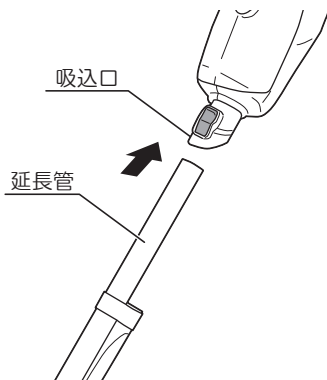
## ●延長管・ノズルの取付け、取外し

### (取付け)

- ・延長管・ノズルを取付ける際は、使用中に抜けないように延長管、ノズルの接続部を本体の吸込口にしっかりとさし込んでください。

### (取外し)

- ・本体の吸込口から延長管、ノズルを引き抜いてください。



## ●サイクロン式ユニットについて

- ・付属品のサイクロン式ユニットを取付けて使用すると、ダストバッグまたは紙パックの目詰まりを防ぎ、使用後のお手入れが簡単になります。



- ・サイクロン式ユニットを使用するときも、ダストバッグまたは紙パックを取付けてご使用ください。
- ・ダストバッグまたは紙パック内のゴミは捨てておいてください。ゴミが溜まっていますと吸引力の低下の原因になります。

### (取付け)

- ・サイクロン式ユニットを本体の吸込口にさし込んで取付けます。

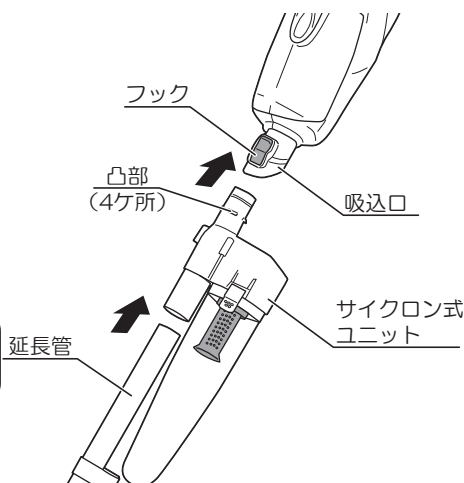
この時、吸込口のフックにサイクロン式ユニットの凸部を合わせて、フックが「カチッ」と音がするまでさし込んでください。サイクロン式ユニットが固定されます。

※ 凸部は4ヶ所あります。90°毎にサイクロン式ユニットの向きを変えることができます。用途に合わせて取付けてください。



取付け後、サイクロン式ユニットを軽く引っ張って、外れないことを確認してください。

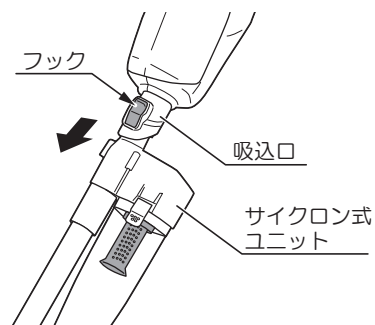
- ・延長管、ワイドノズルなどを取付けて使用します。





## (取外し)

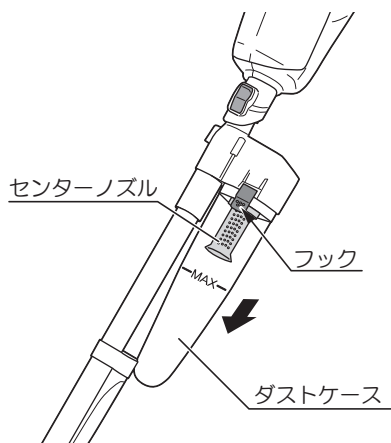
- ・ 吸込口のフック (矢印部分) を押えて、サイクロン式ユニットを矢印方向に引いて取外します。



## (ゴミの捨て方)

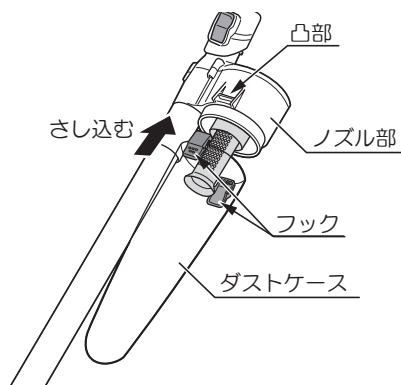
ダストケースの MAX 位置までゴミが溜まりましたら以下の要領で捨ててください。

1. ダストケースのフック (両側) の矢印部分を押えたまま、ダストケースを矢印方向に引いて取外します。
2. ダストケース内のゴミを捨て、センターノズルの表面に付着した粉じんを取除いてください。



センターノズルが目詰まりしている場合は、サイクロン式ユニットを本体より取外し、分解して水洗いをしてください。水洗い後は、十分乾かしてから使用してください。(分解は 29 ~ 31 ページ参照)

3. ダストケースのフック (両側) とノズル部の凸部を合わせて矢印方向にダストケースをさし込みます。



取付け後、ダストケースを軽く引っ張って、外れないことを確認してください。

# 使い方

## ●作業例

### ⚠ 警告



必ず守る

- ・ワイドノズルや延長管は使用中に抜けないように、ねじりながらしっかりとさし込んで取付けてください。
- ・火災や感電、けが、故障の原因になりますので、以下のものは吸込まないでください。



禁止

- 金属の研削、切断作業時に発生する火花。
- 火のついた、たばこの吸い殻など高温のもの。
- 引火性物質（ガソリン、シンナー、ベンジン、灯油、塗料など）、爆発性物質（ニトログリセリンなど）、発火性物質（アルミニウム、亜鉛、マグネシウム、チタン、赤リン、黄リン、セルロイドなど）
- 釘、カミソリの刃、つまようじなど鋭利なもの。
- 油、熱湯、薬液、洗剤など発泡性のある液体。
- ペットなどの排泄物、排泄物がついたもの。
- 水や液体、湿ったゴミ。
- セメント粉やトナーなどの固化する粉じん。
- 金属粉やカーボン粉などの導電性のある微細な粉じん。

※ ゴミを溜めすぎると吸引力が低下したり、故障の原因になりますので、早めにゴミを捨ててください。

## ●ワイドノズル

- ・テーブル、家具、棚などの上を掃除するとき、ワイドノズルを本体吸込口に直接さし込んで使用してください。

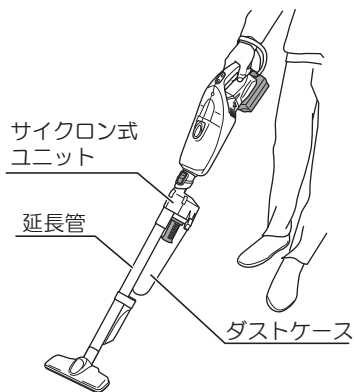


## ●サイクロン式ユニット

- ・微細な粉じんなどの吸込みに取付けて使用すると、ダストバッグまたは紙パックの目詰まりを 방지、使用後のお手入れが簡単になります。



ノズルを上向きにしないでください。ダストケースに溜まったゴミがダストバッグまたは紙パックに移動し、目詰まりの原因になります。



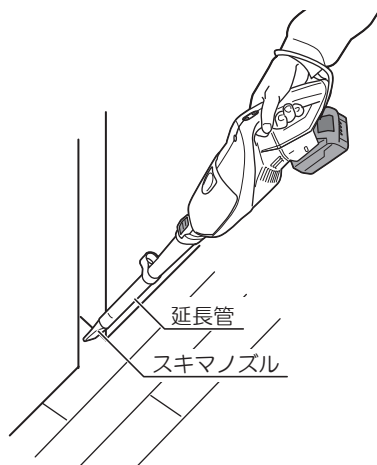
## ●ワイドノズル+延長管

- ・畳、じゅうたん、床など低い所を掃除するとき、本体吸込口とワイドノズルの間に延長管をさし込めば立ったままの姿勢で楽に掃除できます。



## ●スキマノズル+延長管

- ・家具の奥など本体が当たって入らないときや高い所のすき間などを掃除するときは、スキマノズルと本体吸込口の間に延長管をさし込んで使用してください。



# 使い方

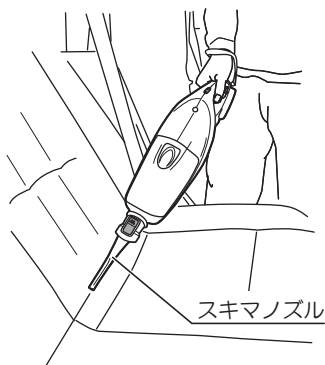
## ●フレキシブルホース（別販売品）

- ・車内など狭い場所や家具の奥など本体があたって入らない所を掃除するときは、柔軟性のあるフレキシブルホースを本体吸込口にさし込んで使用してください。（フレキシブルホース+スキマノズル使用）



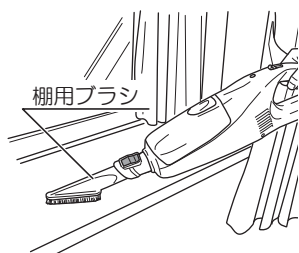
## ●スキマノズル

- ・車内や家具のすき間およびサッシの溝などを掃除するとき、スキマノズルを本体吸込口に直接さし込んで使用してください。 ※小石は吸込めない場合があります。



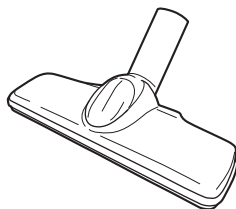
## ●棚用ブラシ（別販売品）

- ・棚や家具と家具の間の狭い所の掃除に、棚用ブラシを本体吸込口に直接さし込んで使用してください。



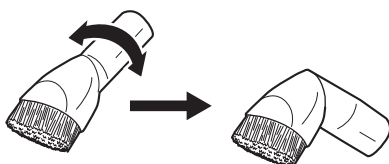
## ●じゅうたん用ブラシ（別販売品）

- ・じゅうたんに付いた糸くずなどを取るのに便利です。



## ●丸ブラシ（別販売品）

- ・ヘッドが回るので網戸の掃除などに便利です。



# 保守と点検

## ⚠ 警告

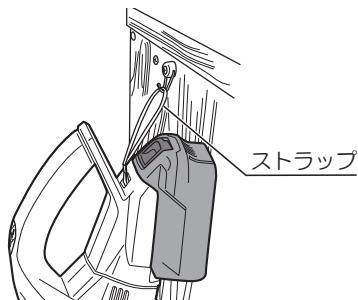


必ず守る

- ・保守、点検、部品交換などお手入れの際には、必ずスイッチを切り、本体より電池パックを外してください。不意な始動によるけがの原因になります。

### ●ストラップについて

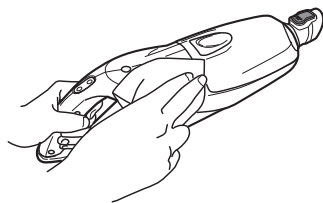
- ・立て掛けて保管するときは、吊り金具などにストラップを引っ掛けてください。何も固定せずに立て掛けておくと倒れて故障の原因になります。



### ●使用後の手入れ

#### (本体)

- ・本体の汚れは、乾いた布か石けん水をつけた布でふき取ってください。ガソリン、シンナー、石油類での清掃は本体をいためます。また、本体の水洗いは絶対にしないでください。
- ・吸込口、ダストバッグ収納部、逆止板についたゴミもふき取ってください。



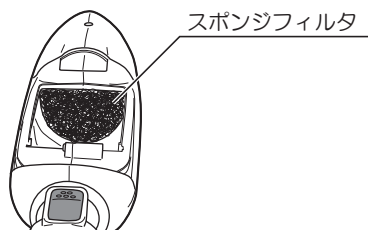
#### (ダストバッグ)

- ・ダストバッグが汚れて吸込力が低下したときは、ダストバッグを石けん水でもみ洗いし、十分乾かしてから使用してください。



#### (スポンジフィルタ)

- ・粉じんを捨て、ダストバッグ洗浄後でも吸引力が弱い場合は、スポンジフィルタの汚れを取除いてください。本体からスポンジフィルタを抜き取り、はたくか水洗いをしてください。水洗いをした場合は、十分乾かしてから本体に取付けてください。



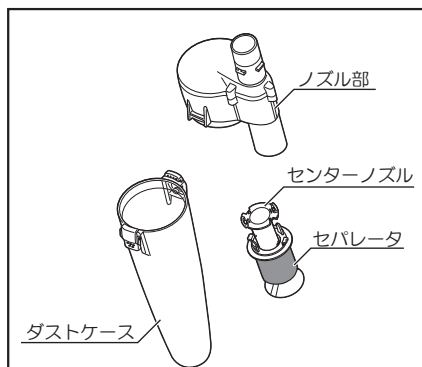
# 保守と点検

## (サイクロン式ユニット)

- ・ダストケースの汚れやセンターノズルが目詰まりしている場合は、右図のように分解して水洗いをしてください。



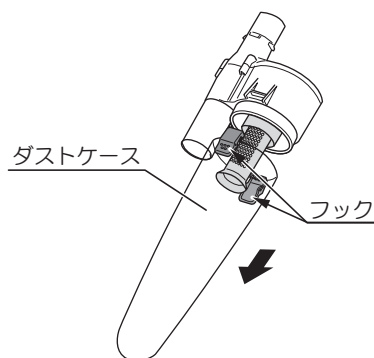
水洗い後は、十分乾かしてから組み立てて使用してください。



## ●分解

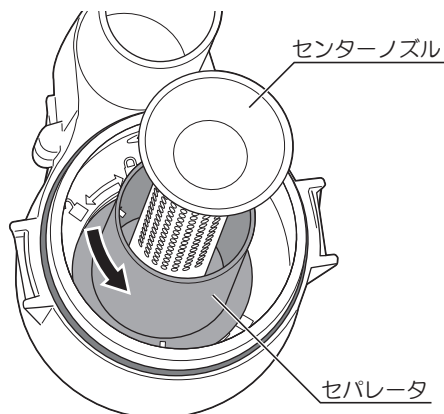
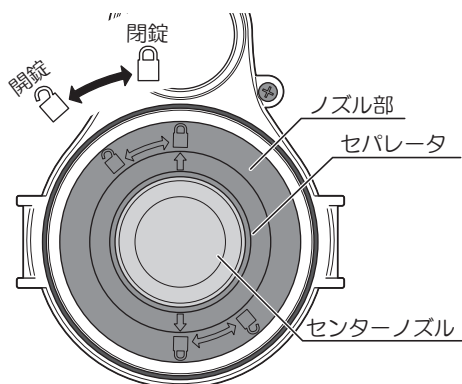
### ① ダストケースを取外します。

ダストケースのフック（両側）矢印部分を押えたまま、ダストケースを矢印方向に引いて取外します。



### ② センターノズルを取外します。

センターノズルを開錠（🔓）方向に回して取外します。

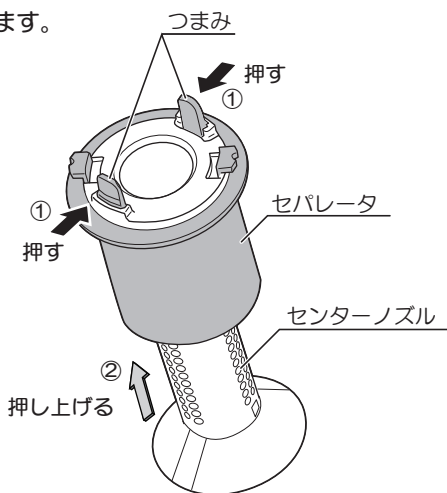


③ センターノズルとセパレータの固定を解除します。

セパレータのつまみ（両側）を矢印方向に押したまま、センターノズルを押し上げて固定を解除します。



セパレータからセンターノズルを抜くことはできません。



- ・ ノズル部、センターノズル、セパレータ、ダストケースを水洗いし、汚れ、目詰まりなどを取り除いてください。

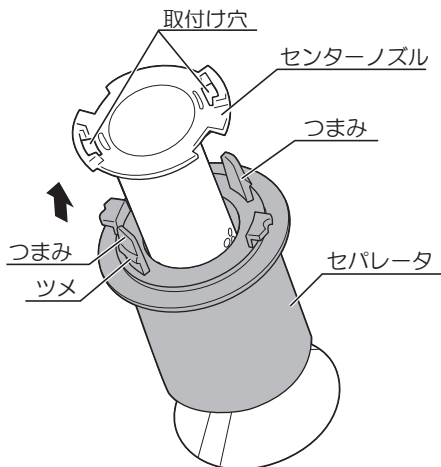
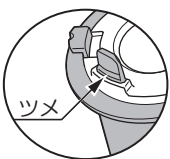
● 組立

① セパレータを固定します。

セパレータのつまみをセンターノズルの取付け穴にさし込んで固定します。



つまみのツメがセンターノズルに掛かっていることを確認してください。

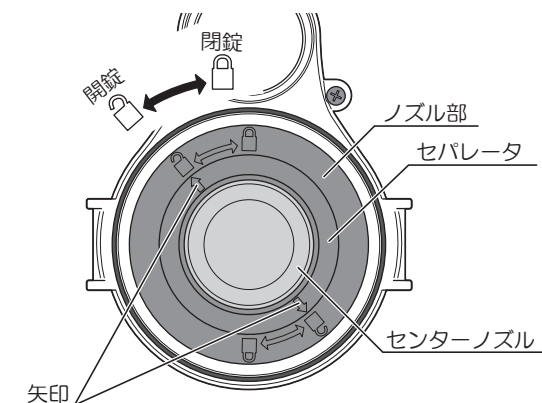
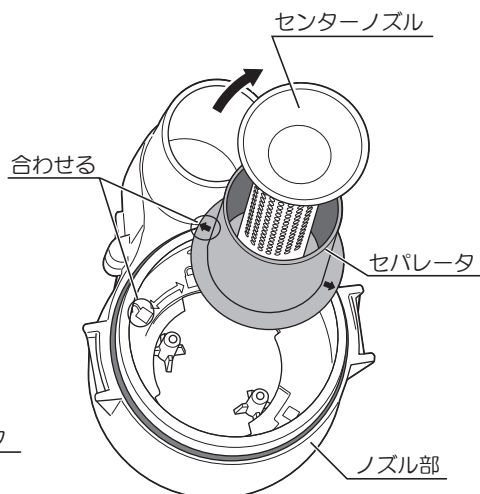


# 保守と点検

- ② ノズル部にセンターノズルを取付けます。  
セパレータの矢印（↑）をセンターノズルの開錠（🔓）に合わせてさし込み、センターノズルを閉錠（🔒）方向に回して取付けます。



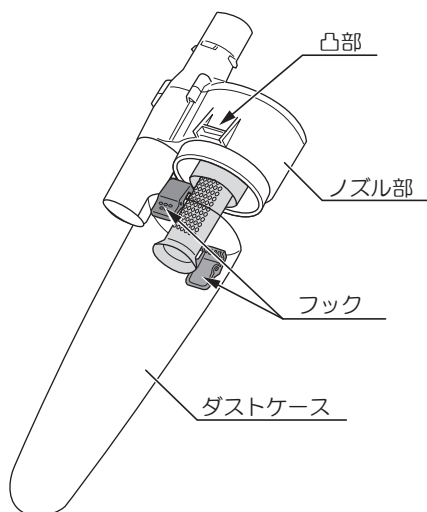
「カチッ」と音がし、センターノズルが固定されたことを確認してください。



- ③ ノズル部にダストケースを取付けます。  
ダストケースのフック（両側）の矢印部を押えて、ノズル部の凸部に引っ掛けて取付けます。



取付け後、ダストケースを軽く引っ張って、外れないことを確認してください。





## ●作業後の保管

- ・ 高温にならない乾燥した場所に保管してください。お子さまの手の届く範囲や落下のおそれのあるところは避けてください。
- ・ 電池パックを長期間保管する場合は下記のことにご注意してください。
  - a. リチウムイオン電池は、満充電にして保管すること。
  - b. 6ヶ月に一度は充電すること。
  - c. 高温は避けること。特に 45℃以上の場所での長期保管はしないこと。
  - d. -20℃以下で保管しないこと。
  - e. 熱源の近くや直射日光の当たる場所で保管しないこと。
  - f. 結露するような温度変化が大きい場所に保管しないこと。
  - g. 湿度が高い場所に保管しないこと。
  - h. 水を付着させないこと。
  - i. 低湿度の乾燥した場所で保管すること。
  - j. 運搬・移動時において、落下、大きな振動を与えないこと。
  - k. 短絡を防ぐため金属物に接触させないこと。
  - l. 必ず本体または充電器から取外して保管すること。

## ●修理について

- ・ 本機は厳密な管理の元で製造されています。もし正常に作動しなくなった場合には、お買い上げの販売店にご用命ください。その他、部品ご入用の場合、あるいは取扱い上ご不明な点、ご質問など遠慮なくお問い合わせください。

# 故障かなと思ったら

故障かなと思われましたら、次の点をお調べください。

症状	調べること	直しかた
吸引力が弱い	ダストバッグまたは紙パックが正しく取付けてありますか。	正しく取付けてください。
	ダストバッグまたは紙パックのゴミが一杯になっていませんか。	ゴミを捨ててください。
	サイクロン式ユニットのゴミが一杯になっていませんか。	ゴミを捨ててください。
	ダストバッグが目詰まりしていませんか。	ダストバッグをはたか、水洗いをしてください。
	紙パックが目詰まりしていませんか。	紙パックを交換してください。
	サイクロン式ユニットのセンターノズルが目詰まりしていませんか。	センターノズルを取外して、水洗いをしてください。
	スポンジフィルタが汚れていませんか。	スポンジフィルタをはたか、水洗いをしてください。
	電池残量がなくなっていないですか。	充電してください。
動かない	ノズルにゴミが詰まっていますか。	詰まっているゴミを取除いてください。
	電池残量がなくなっていないですか。	充電してください。
	LED ランプが点灯、点滅していませんか。	LED ランプの状態を確認し、原因を取り除いてください。(17 ページ参照)
充電できない	スイッチを入れても LED ランプが全く点灯しない。	直ちに使用を中止して、お買い上げの販売店へお持ちください。
	電源プラグは電源コンセントにさし込まれていますか。	電源プラグを電源コンセントにさし込んでください。
	電池パックは充電器に確実にさし込まれていますか。	電池パックを充電器に確実にさし込んでください。
	満充電できない。	使用直後など熱い場合は、電池パックが十分冷えてから充電してください。
	充電器のコードが傷ついていませんか。	直ちに使用を中止して、お買い上げの販売店へお持ちください。

これらのチェックを行っても正常に作動しない場合は、お買い上げの販売店にご相談ください。

# 保証書

このたびは、本製品をお買い上げいただきましてありがとうございます。本書はお買い上げ日から下記保証期間中に故障が発生した場合に、本書記載内容で無料修理を行なうことをお約束するものです。詳細は下記をご参照ください。

モデル名 <b>DHC180</b>		製造番号
お客様	お名前	
	ご住所 〒  電話 ( )	
お買い上げ日 年 月 日		保証期間（お買い上げ日より） 1年
販売店	取扱販売店名・住所・電話番号  <div style="text-align: right;">印</div>	

●この保証書は本書に明示した期間、条件のもとにおいて無料修理をお約束するものです。従ってこの保証書によってお客様の法律上の権利を制限するものではありませんので、保証期間経過後の修理等についてご不明の場合は、お買い上げの販売店にお問い合わせください。

## 無料修理規定

- 取扱説明書、本体貼付ラベルなどの注意書に従った使用状態で保証期間内に故障した場合には、無料修理をさせていただきます。  
(a) 無料修理をご依頼になる場合には、お買い上げの販売店に商品と本保証書をご持参ご提示いただき、お申し付けください。
- 保証期間内でも次の場合には原則として有料にさせていただきます。  
(a) 使用上の誤り及び不当な修理や改造による故障または損傷。  
純正品以外の補修部品や先端工具を使用したことによる故障または損傷。  
(b) 工場のライン作業など、連続して長時間したことによる故障または損傷。  
(c) 保管や手入れの不備による故障や損傷。  
(d) リースやレンタルなど使用者や使用状況が不明な場合。  
(e) 水の浸入による故障または損傷。  
(f) お買い上げ後の落下、輸送等による故障または損傷。  
(g) 過剰な負荷で使用をされて生じた故障または損傷。  
(h) 本書のご提示がない場合。  
(i) 本書にお買い上げ年月日、お客様名、販売店名の記入がない場合。  
(j) モデル名、お買い上げ年月日、販売店名を記載したレシートの添付がない場合、あるいは字句を書き換えられた場合。  
(k) 付属品（電池パック、充電器、キャリングケース含む）、別販売品、消耗品類の場合。  
(l) 天災、異常電圧などによる故障または損傷。
- 本書は日本国内においてのみ有効です。  
(This warranty is valid only for Japan.)
- 本書は再発行いたしませんので紛失しないよう大切に保存してください。

お客様の個人情報は、上記の目的以外には、一切使用いたしません。

■修理メモ



京セラインダストリアルツールズ販売株式会社

〒468-8512

愛知県名古屋市長久方1-145-1

TEL 052 - 806 - 5111

レシート貼付

## サービスネットワーク（営業所）

当社サービスネットワークは、以下のQRコードまたはURLからご確認ください。



<https://www.kyocera-industrialtools.co.jp/support/network/>

### 商品のお問い合わせ窓口

ナビダイヤル **0570-666-787**

受付時間：月曜日から金曜日（国民の祝日、当社指定休日を除く）  
9時から12時まで、12時50分から17時30分まで

部品ご入用、故障の場合、その他取扱い上ご不明な点があった場合には、  
ご遠慮なくお買い上げの販売店にお問い合わせください。

※改良のためお断りなく仕様、外観などを変更することがあります。

発売元

**京セラインダストリアルツールズ販売株式会社**

本 社

〒468-8512 名古屋市天白区久方1-145-1

TEL 052-806-5111 FAX 052-806-5141

<http://www.kyocera-industrialtools.co.jp>



※ リョービ販売株式会社は京セラインダストリアルツールズ販売株式会社に社名を変更しました。